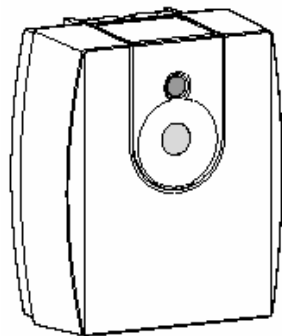


# hager



EE 701, EE 702

## Сумеречное реле

EE702

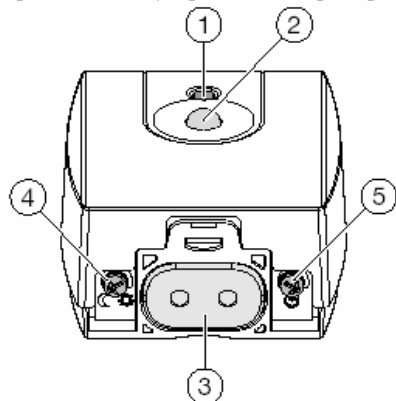
### Принцип действия

Сумеречное реле EE 702 предназначено для управления цепями освещения в зависимости от естественного уровня освещенности. Пользователь устанавливает требуемый уровень освещенности.

Фоторезистивный

датчик измеряет уровень естественной освещенности.

Сумеречное реле имеет встроенную задержку времени на включение и выключение для того, чтобы избежать ложных срабатываний устройства, например: свет фар автомобиля и т.д.



### Описание

- 1 Индикатор состояния выходного контакта
- 2 Фотодатчик
- 3 Сальник для ввода кабеля
- 4 Потенциометр для установки рабочего уровня освещенности
- 5 Потенциометр для регулировки задержки на срабатывание (от 1 до 120 секунд)

### Основные свойства

Регулировка светового порога от 2 до 1000 Люкс  
Регулировка задержки на срабатывание от 1 до 120 секунд

### Настройка рабочего уровня освещенности

После установки и подключения установите потенциометр 4 в крайнее левое положение.

Дождитесь требуемого (благоприятного) времени суток вращайте потенциометр 4 до того момента, пока не загорится индикатор 1. Требуемый уровень срабатывания выставлен. Подключенная световая нагрузка включится с выдержкой, установленной потенциометром 5.

### Установка и подключение сумеречного реле

Для того, чтобы сумеречное реле работало корректно, необходимо, чтобы датчик освещенности не подвергался воздействию искусственных источников света или прямому воздействию солнечного света. Для предотвращения попадания влаги и брызг реле должно быть установлено таким образом, чтобы потенциометр и сальниковый ввод были расположены внизу реле. Подключение провода (шнура или кабеля)

производите снизу реле. Подключение провода сверху допускается только для сухих условий работы.

Монтаж на стену производится с помощью двух дюбелей входящих в комплект поставки. Расстояние 60 мм позволяет закрепить реле в монтажную коробку (см. рис. С оригинального вкладыша)

### Технические данные:

Напряжение питания: 230В ± 10% 50Гц.

Выходной контакт – нормально открытый контакт

Номинальный ток контакта: 16А – 250В АС1

лампы накаливания – 2300 Вт, 230В  
низковольтные (12В или 24В) галогеновые лампы – 1500 ВА  
компактные люминисцентные лампы - 2000 Вт  
некомпенсированные люминисцентные лампы - 20x20 Вт  
Электронные балласты – 16x58 Вт

### Функциональные данные:

Диапазоны работы: 2-1000 Люкс

Задержка на ВКЛ/ВЫКЛ: 1-120 секунд

Температура работы: от -25 °С до +45 °С

Степень защиты датчика : IP55

### Подключение:

сумеречное реле 1 до 4 мм<sup>2</sup>

### Гарантия:

Гарантийный срок эксплуатации **24 месяца** с момента покупки. Замена бракованного изделия производится в месте покупки при наличии настоящего Руководства и кассового чека.

Меры безопасности.

Работы в сети 230 В имеют право производить только лица имеющие специальную подготовку и допуск к работам. Все работы должны проводиться только после выключения напряжения.

Гарантии действительны только при выполнении требований настоящего руководства и выполнении правил ПУЭ.

Претензии на качество присылать в письменном виде по адресу: ДП "Поло-Электрообладнання"  
ул. Петра Дегтяренко 126, 04074, Киев

### Схема подключений

