

### 1. Призначення

Термостат e.climat.temp.pro [далі термостат або виріб] застосовується для подачі сигналів на вимкнення та увімкнення вентиляційного обладнання та опалювального обладнання, а саме вентиляторів та нагрівачів у низьковольтних комплексних пристроях. Також виріб може служити для переключення контакту в сигнальних пристроях при перевищенні або падінні температури.

### 2. Технічні характеристики

Табл. 1

Найменування параметру	Значення		
	e.climat.temp.pro.NC	e.climat.temp.pro.NO	e.climat.temp.pro.NC+NO
Номінальна напруга, В	250 AC		
Номінальний струм контактів, А для АС-1	10		
Максимальний переріз приєднувальних провідників, мм <sup>2</sup>	1,5 (2,5 для монолітного проводу)		
Тип контакту	1NC	1NO	1NC+1NO
Діапазон регулювання температури, °С	0±60		
Гістерезис, °С	7±4		
Похибка, °С	+/-5		
Зносостійкість, циклів Увімк/Вимк	100 000		
Розміри, мм	60×33×43		67×50×46
Ступінь захисту	IP20		
Маса, г	100		

### 3. Умови експлуатації

Табл. 2

Найменування параметру	Значення
Діапазон робочих температур, °С	-45...+80
Кліматичне виконання	УХЛЗ
Група умов експлуатації в частині впливу механічних факторів	M1
Висота над рівнем моря, м, не більше	2 000
Допустима відносна вологість при 25 °С (без конденсації), не більше	70 %
Ступінь забруднення навколишнього середовища	3
Робоче положення в просторі	довільне
Монтаж	на DIN-рейку

Виріб повинен експлуатуватись при наступних умовах навколишнього середовища:

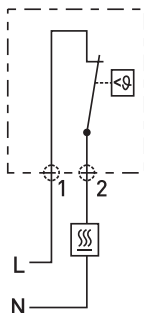
- вибухобезпечне;
- не містить агресивних газів та парів, в концентраціях, руйнуючих метал та ізоляцію;
- не насичене струмопровідним пилом та парами;
- відсутня безпосередня дія ультрафіолетового випромінювання.

### 4. Комплектація

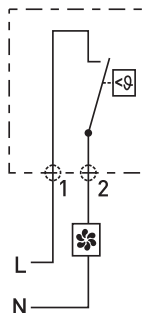
До комплекту поставки входить:

- термостат e.climat.temp.pro - 1 шт.;
- пакувальна коробка - 1 шт.;
- інструкція з експлуатації.

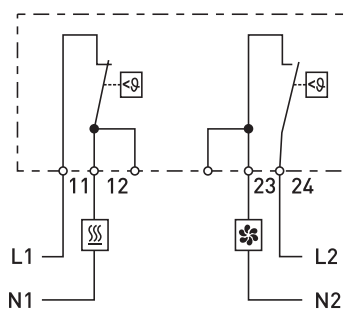
### 5. Схема підключення



e.climat.temp.pro.NC



e.climat.temp.pro.NO



e.climat.temp.pro.NC+NO

### 6. Монтаж

**Всі роботи з монтажу та підключенню проводити при відключеному живленні!**

Виріб встановлюється в комплексних низьковольтних пристроях на стандартну DIN-рейку шириною 35 мм за допомогою двохпозиційної засувки. При встановленні виробу на обігрів, він повинен встановлюватися у верхній частині корпусу, як можна далі від нагрівального пристрою. При використанні виробу для охолодження, він повинен встановлюватися в нижній частині корпусу, як можна далі від охолоджуючого приладу.

## 7. Вимоги безпеки

Монтаж, налаштування та підключення повинні виконуватись тільки кваліфікованим електротехнічним персоналом, який має групу допуску з електробезпеки не нижче III-ї та ознайомлений з даною інструкцією з експлуатації. Монтаж та підключення виробу повинні проводитись при знятій напрузі. Вентиляційні отвори виробу не повинні бути закриті, будь-чим. Можливість експлуатації виробу в умовах відмінних від зазначених у п. 3 цієї інструкції повинна узгоджуватись з виробником.

За способом захисту від ураження електричним струмом виріб відповідає класу 0 по ГОСТ 12.2.007.0 і має встановлюватися в розподільчі щити, що мають клас захисту не нижче I і ступінь захисту не нижче IP30.

Недотримання вимог даної інструкції може призвести до неправильного функціонування виробу, ураження електричним струмом, пожежі.

## 8. Умови транспортування, зберігання та утилізації

Транспортування виробів відносно механічних факторів по групах С і Ж ГОСТ 23216, кліматичних факторів по групі 4 ГОСТ 15150. Транспортування допускається будь-яким видом критого транспорту в упаковці виробника.

Зберігання виробів здійснюється тільки в упаковці виробника в приміщеннях з природною вентиляцією при температурі навколишнього середовища -40...+80 °С та відносній вологості 70 % без конденсації.

Термін зберігання виробів у споживача в упаковці виробника - 6 місяців.

Утилізацію проводити шляхом передачі виробу в спеціалізоване підприємство для переробки сировини згідно з умовами законодавства на території реалізації.

## 9. Гарантійні зобов'язання

Середній термін служби - 5 років за умов дотримання споживачем вимог експлуатації, транспортування та зберігання.

Гарантійний термін експлуатації виробу - 1 рік з дня продажу за умов дотримання споживачем вимог експлуатації, транспортування та зберігання.

Гарантійні зобов'язання не поширюються на вироби, які мають:

- механічні пошкодження;
- інші пошкодження, які виникли в результаті неправильного транспортування, зберігання, монтажу та підключення, неправильної експлуатації;
- сліди самостійного, несанкціонованого розкриття та/або ремонту виробу.

В період гарантійного терміну та з питань технічної підтримки звертатися:

Електротехнічна компанія E.NEXT-Україна  
08132, Україна, Київська область, м. Вишневе,  
вул. Київська, 27-А, літ. «В»  
тел.: +38 (044) 500 9000 [багатоканальний],  
e-mail: info@enext.ua; www.enext.ua

Дата виготовлення: « \_\_\_\_ » \_\_\_\_\_ 20\_\_ р.

Дата продажу: « \_\_\_\_ » \_\_\_\_\_ 20\_\_ р.



### Адреса постачальника:

Електротехнічна компанія E.NEXT-Україна  
08132, Україна, Київська область, м. Вишневе,  
вул. Київська, 27-А, буд. «В»  
тел.: +38 (044) 500 9000 [багатоканальний],  
e-mail: info@enext.ua; www.enext.ua