

Прозоре вікно e.climat.window.pro для встановлення модульного обладнання Інструкція з експлуатації

1. Призначення

Прозоре вікно e.climat.window.pro застосовується в шафах для встановлення модульного обладнання без застосування монтажних панелей безпосередньо на стінках або дверях шафи.

2. Технічні характеристики

Табл. 1

Найменування параметру	Значення			
	e.climat.window.pro.4	e.climat.window.pro.6	e.climat.window.pro.8	e.climat.window.pro.12
Кількість модулів	4	6	8	12
Ступінь захисту	IP67			
Діапазон робочих температур, °C	-25...+50			
Монтаж	на дверцята або один із боків шафи			

Виріб повинен експлуатуватись при наступних умовах навколишнього середовища:

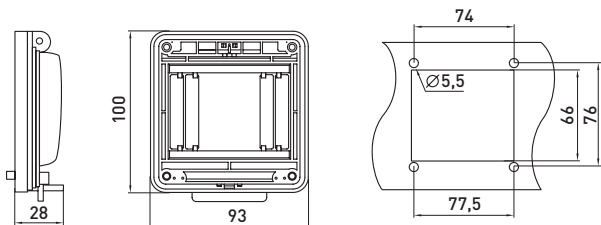
- вибухобезпечне;
- не містить агресивних газів та парів в концентраціях, що руйнують метал та ізоляцію;
- відсутня безпосередня дія ультрафіолетового випромінювання.

3. Комплектація

До комплекту поставки входить:

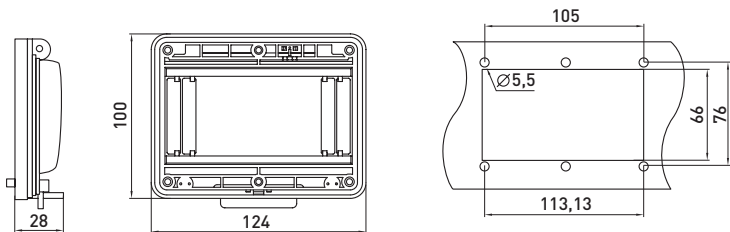
1. прозоре вікно e.climat.window.pro — 1 шт.;
2. тримачі DIN-рейки — 2 шт.;
3. DIN-рейка — 1 шт.;
4. комплект метизів для кріплення — 1 шт.;
5. упаковка — 1 шт.;
6. інструкція з експлуатації — 1 шт.

4. Габаритні розміри, мм



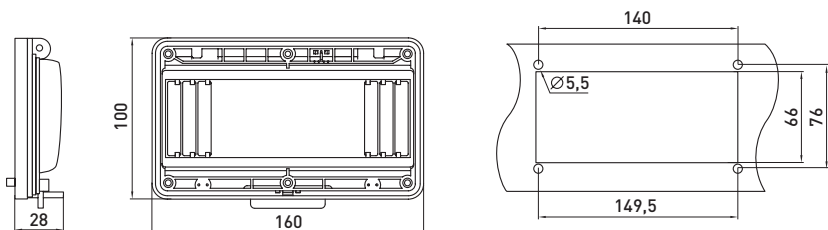
e.climat.window.pro.4

Рис. 1



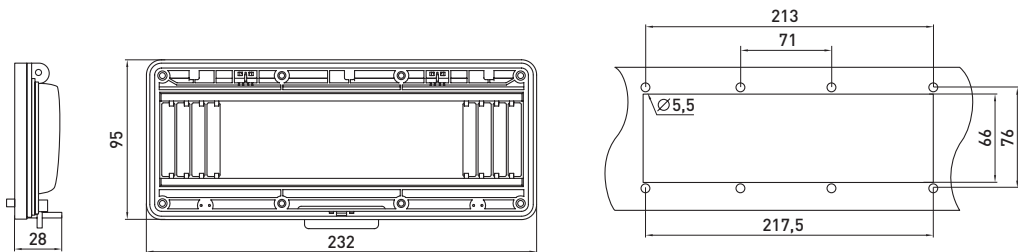
e.climat.window.pro.6

Рис. 2



e.climat.window.pro.8

Рис. 3



e.climat.window.pro.12

Рис. 4

5. Монтаж та експлуатація

Перед встановленням виробу переконайтесь в його цілісності та наявності всіх ущільнювачів. В корпусі або дверях шафи, зробіть отвір згідно з габаритними розмірами, які вказані в попередньому розділі. Встановіть вікно та зафіксуйте його саморізами з внутрішньої сторони шафи. Для подальшого встановлення модульного обладнання встановіть два тримача DIN-рейки за допомогою тих же саморізів, що кріплять вікно. Встановіть на DIN-рейку необхідні модульні прилади, після чого встановіть дін рейку на тримачі.

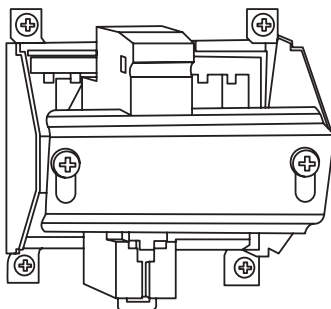


Рис. 5

6. Вимоги до транспортування, зберігання та утилізації

Транспортування виробу відносно механічних факторів по групам С і Ж ГОСТ 23216, кліматичних факторів по групі 4 ГОСТ 15150. Транспортування дозволяється будь-яким видом критого транспорту в упаковці виробника.

Зберігання виробу здійснюється тільки в упаковці виробника в приміщеннях з природною вентиляцією при температурі навколишнього середовища від -50 до +70 °С та відносній вологості 70 % без конденсації.

Термін зберігання виробу у споживача в упаковці виробника — 6 місяців.

Утилізація виробів здійснюється шляхом передачі виробу організаціям, які займаються переробкою пластмас та металів.

7. Гарантійні зобов'язання

Середній термін служби — 10 років при умовах дотримання споживачем вимог експлуатації, транспортування та зберігання. Гарантований термін експлуатації виробу — 1 рік з дня продажу при умові дотримання споживачем вимог експлуатації, транспортування та зберігання.

Гарантійні зобов'язання не поширюються на вироби, які мають:

- механічні пошкодження;
- інші пошкодження, які виникли в результаті невірного транспортування, зберігання, монтажу та підключення;
- сліди самостійного, несанкціонованого розкриття та/або ремонту виробу.

В період гарантійного терміну та з питань технічної підтримки звертатися:
Електротехнічна компанія E.NEXT-Україна
08132, Україна, Київська область, м. Вишневе,
вул. Київська, 27-А, літ. «В»
тел.: +38 (044) 500 9000 (багатоканальний),
e-mail: info@enext.ua; www.enext.ua

Дата виготовлення: «___» _____ 20__ р.

Дата продажу: «___» _____ 20__ р.

Адреса постачальника:

Електротехнічна компанія E.NEXT-Україна
08132, Україна, Київська область, м. Вишневе,
вул. Київська, 27-А, буд. «В»
тел.: +38 044 500 9000
e-mail: info@enext.ua, www.enext.ua