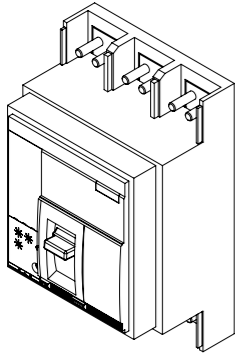




ETI Elektroelement d.o.o.
Obrezija 5, 1411 Izlake, Slovenia
Tel: +386 (0) 356 57570
www.etigroup.eu

- EN Assembly instruction
- SL Navodila za montažo
- UA Інструкція з монтажу
- RU Инструкция по монтажу
- PL Instrukcja montażu

ETIBREAK NBS 800, 1000, 1250, 1600



- EN **Moulded Case Circuit Breaker**
ETIBREAK NBS 800, 1000, 1250, 1600
- SL **Kompaktni odklopnik**
ETIBREAK NBS 800, 1000, 1250, 1600
- UA **Промислові автоматичні вимикачі**
ETIBREAK NBS 800, 1000, 1250, 1600
- RU **Промышленные автоматические выключатели**
ETIBREAK NBS 800, 1000, 1250, 1600
- PL **Wyłączniki kompaktowe**
ETIBREAK NBS 800, 1000, 1250, 1600

Please retain this manual for future reference!
The Manufacturer assumes no responsibility for damages resulting from non-application or incorrect application of the instructions provided herein.

Safety Notices
Be sure to read these Instructions and other associated documents accompanying the product thoroughly to be familiarize yourself with the product handling, safety information, and all other precautions before mounting, using, servicing, or inspecting the product. In these Instructions, safety notices are divided into «Warning» and «Caution» according to the hazard level.
⚠ WARNING: A warning notice with this symbol indicates that neglecting the suggested procedure or practice could result in lethal or serious personal injury.
⚠ CAUTION: A caution notice with this symbol indicates that neglecting the suggested procedure or practice could result in moderate or slight personal injury and/or property damage.
Note that failing to observe notices could result in serious results in some cases. Because safety notices contain important information, be sure to read and observe them.
⚠ CAUTION: Mounting Precautions
- Electrical work should only be undertaken by suitably qualified persons.
- Do not place the product in an area that is subject to high temperature, high humidity, excessive dusty air, corrosive gas, strong vibration and shock, or other unusual conditions.
Mounting in such areas could cause a fire or malfunction.
- Be careful to prevent foreign objects (debris, concrete powder, iron powder, etc.) and rainwater from entering product. These materials inside the product could cause a fire or malfunction.
- Prior to commencing any work on the product, open an upstream circuit breaker or isolator to ensure that no voltage is applied to the product. Otherwise, electrical shock may result.
- When connecting cable or busbar to the product, tighten terminal screws to the torque specified in this manual. Otherwise, a fire could result.
- Even when tightening the terminal screws and after conductor connection, do not apply excessive force to the terminals. Otherwise, a fire may result.
- For front-connected breakers, insulate all bare conductors of the line side until the breaker end. If interpole barriers are packed, be sure to use the barriers; moreover, insulate all bare conductors by insulating tape or the like so that the tape overlaps with the barriers. Insufficient insulation may result in shortcircuit.
- Do not block the arc gas vents of the product to ensure adequate arc space. Blocking these vents could result in failure of circuit interruption.
Handling Precautions
⚠ WARNING: Never touch terminals. Otherwise, electric shock may result.
⚠ CAUTION: When the breaker trips open automatically, remove the cause, then return the handle to the (ON) position. Should a fault be interrupted, the breaker must be inspected. Otherwise, a fire may result.
⚠ CAUTION: Maintenance Precautions
- Service and/or inspection of the product must be done by persons having expert knowledge.
- Before servicing or inspecting the product, open an upstream circuit breaker or the like to isolate all sources of power. Otherwise, electric shock may result.
- Regularly check that the breaker terminal screws are tightened to torque values shown within this manual, failure to do so may result in fire.
Other Precautions
- Do not carry this product by accessory leads, as this may cause damage to the product.
- Unauthorised opening of the breaker cover will invalidate product warranty.
- When installing the product, use wires or conductors, the cross sectional areas of which accommodate the rated current of the product. Using wires or conductors with inadequate cross sectional areas may cause false tripping and overheating.

Shranite ta navodila, da jih boste lahko po potrebi ponovno uporabili!
Proizvajalec ne prevzema odgovornosti za kakršnokoli škodo, ki bi nastala zaradi neupoštevanja ali nepravilnega izvajanja navodil opisanih v tem dokumentu.

Varnostni napotki
Skrbno preberite navodila in druge izdelku priložene dokumente in se tako seznanite s pravilnim ravnanjem z izdelkom, varnostnimi informacijami in vsemi drugimi ukrepi, preden pride do namestitve, uporabe, servisa ali pregleda izdelka.
⚠ POZOR: Opozorilno sporočilo s prikazanim simbolom sporoča, da bi neupoštevanje navodil lahko pripeljalo do smrtno resne telesne poškodbe.
⚠ PREVIDNO: Opozorilno sporočilo s prikazanim simbolom sporoča, da bi neupoštevanje navodil lahko pripeljalo do lažje ali srednje hude telesne poškodbe in/ali materialne škode. Zapomnite si, da utegne imeti neupoštevanje sporočil z oznako PREVIDNO v nekaterih primerih resne posledice.
Skrbno preberite in upoštevajte varnostne napotke, saj vsebuje pomembne informacije.
⚠ PREVIDNO: Montažni previdnostni ukrepi
- Elektroinstalaterska dela naj izvajajo le primerno usposobljene strokovne osebe
- Ne namestite izdelka v okolje, kjer bi bilo lahko izpostavljeno visoki temperaturi, visoki vlažnosti, velikim količinam prahu, korozivnim plinom, močnim tresljajem ali udarcem oz. drugim nenavadnim okoliščinam. Izpostavljanje izdelka tovrstnim okoliščinam lahko pripelje do požara ali nepravilnega delovanja.
- Preprečite, da bi v izdelek zašli tuji (odpadki, betonski ali kovinski prah ipd.) ali voda. Tovrstne snovi znotaj izdelka lahko pripeljejo do požara ali nepravilnega delovanja.
- Pred začetkom kakršnegakoli dela na izdelku izklopite vir napajanja in tako zagotovite, da ne bo pod napetostjo. V nasprotnem primeru lahko pride do elektrošoka.
- Pri priključitvi kabla ali zbiralke na izdelek privijte priključne vijake z navorom, ki je predpisan v teh navodilih. V nasprotnem primeru lahko pride do požara.
- Pri odklopnikih s prednjimi priključki izolirajte vse dovodne vodnike do konca zaščitne pregrade. Obvezna je uporaba medpolnih barrier. Ob neustrezni izolaciji lahko pride do medpolnega kratkega stika.
- Ne blokirajte obločnih izpuhov, saj lahko le-to privede do neustreznega gašenja oblaka in posledično do požara.
Varnostni ukrepi pri uporabi
⚠ OPOZORILO: Nikoli se ne dotikajte priključkov pod napetostjo. V nasprotnem primeru lahko pride do elektrošoka.
⚠ PREVIDNO: Ko odklopnik izklopi, odpravite najprej vzrok proženja in šele nato ponovno vklopite odklopnik. Če pride do prekinitev tokokroga, je potrebno odklopnik pregledati, saj v nasprotnem primeru lahko pride do požara.
⚠ PREVIDNO: VARNOSTNI UKREPI PRI VZDRŽEVANJU
- Servisiranje in/ali vzdrževanje izdelka lahko izvede samo oseba s strokovnim znanjem
- Pred servisiranjem ali pregledovanjem odklopnika, le-tega odklopite od vseh virov napajanja e. energije. V nasprotnem primeru utegne priti do elektrošoka.
- Redno preverjajte, ali so priključni vijaki odklopnika priviti na vrednosti navora, ki so napisani v teh navodilih, saj v nasprotnem primeru lahko pride do požara.
Ostali varnostni ukrepi
- Ne dvigujte, prenašajte tega izdelka na način, da ga primete za pripadajoče vodnike.
- Odpiranje izdelka (razdiranje ohišja) ni dovoljeno in razveljavljaj garancijo.
- Pri priključitvi izdelka uporabite vodnike, katerih presek ustreza nazivnemu toku izdelka. Uporaba neprimernih presekov vodnikov lahko privede do neželenih proženj odklopnika, oziroma do preobremenitve vodnikov.

1

Instruction

MCCB: 1

Interpole barrier: 3p - 4pcs

		Type	
		NBS 800, 1000, 1250, 1600	
3p	12pcs	M10 x 40	
3p	12pcs	M10	
3p	4pcs	M5x110	

2

PS T-3
SS
DA NA
SS(E)

NBS-DA
NBS-NA

NBS-PS
NBS-SS

Shunt trip unit
Undervoltage trip unit

Daljinski sprožnik
Podnapetostni sprožnik

Незалежний розчіплювач
Розчіплювач мінімальної напруги

Независимый расцепитель
Расцепитель минимального напряжения

Wyzwalacz wzrostowy
Wyzwalacz podnapięciowy

Auxiliary contacts
Alarm contact

Pomožno stikalo
Signalno stikalo

Блок контактів перекидний
Аварійний контакт перекидний

Блок контактов перекидной
Аварийный контакт перекидной

Styki pomocnicze
Styk alarmowy

Будь ласка, збережіть цю інструкцію для подальшого користування. У випадку пошкодження пристрою внаслідок недотримання приведених правил з експлуатації виробник відповідальності не несе.
Важкі з техніки безпеки
Обов'язково прочитайте приведені інструкції та інші супутні документи для ретельного ознайомлення з правилами експлуатації пристрою, технікою безпеки та іншими заходами перед установкою, використанням, обслуговуванням або перевіркою пристрою. За ривним небезпечні правила дільться на такі: «УВАГА!» і «ОБЕРЕЖНО!».
⚠ УВАГА: Попереджувальний наліск вказує, що нехтування запропонованою процедурою або дією може призвести до смертельних наслідків або серйозних травм.
⚠ ОБЕРЕЖНО: Застережливий наліск вказує, що нехтування запропонованою процедурою або дією може призвести до незначних травм і/або пошкодження майна.
Зверніть увагу, що нехтування застережливим повідомленням в певних випадках може призвести до небажаних результатів. Правила з техніки безпеки містять важливу інформацію, з якою необхідно ознайомитися.
⚠ ОБЕРЕЖНО: Запобіжні заходи під час монтажу
- Електромонтні роботи повинні виконуватися тільки кваліфікованим персоналом.
- Не встановлюйте пристрій у місця з високою температурою, вологістю, надмірно запиляним повітрям, наявністю агресивних газів, сильної вібрації чи тиску або інших шкідливих умов. Монтаж пристрою в таких умовах може призвести до його несправності чи згорання.
- Оберігайте пристрій від впливу на нього сторонніх предметів (сміття, цементу, порохових сумішей, тощо), а також попадання води. Попраляючи в середину пристрою, ці матеріали можуть призвести до його згорання або несправності.
- Перед початком будь-яких робіт необхідно рукоятку автомату перевести в положення «OFF» (вимкнути) для відключення пристрою від мережі живлення. В іншому випадку може виникнути вярження електричним струмом.
- При підключенні кабелю або шини живлення до пристрою необхідно затягнути гвинти клям, як зазначено в руководстві. Невиконання цієї вимоги може призвести до пожежі.
- Після підключення провідника не застосовуйте надмірну силу до клям. В іншому випадку це може призвести до пожежі.
- При підключенні автоматичного вимикача необхідно забезпечити ізоляцію струмоведучих провідників і встановити міжполюсну перегородку. При недостатній ізоляції може виникнути коротке замикання.
- Не блокуйте вентиляційні канали для відведення газів електричної дуги. В іншому випадку пристрій може вийти з ладу.
Правила з експлуатації
⚠ ОПОЗОРІНО: Ніколи не торкайтесь клям живлення для запобігання ураження електричним струмом.
⚠ ОБЕРЕЖНО: Після автоматичного спрацювання пристрою необхідно усунути причину його відключення, провести огляд пристрою і тільки потім повернути рукоятку в положення OFF. Повторне включення (ON) можна виконувати після виявлення і усунення причин відключення. В іншому випадку може статися пожежа.
⚠ ОБЕРЕЖНО: Запобіжні заходи при обслуговуванні
- Сервісне обслуговування і/або перевірка повинні здійснюватися кваліфікованим персоналом.
- Перед обслуговуванням або перевіркою пристрою необхідно рукоятку автомата поставити в положення OFF або відключити всі існуючі джерела живлення. Нехтування цими правилами може призвести до ураження електричним струмом.
- Регулярно перевіряйте відповідність зусилля затягування клемних гвинтів моменту, вказаному в інструкції. У разі недотримання цієї вимоги пристрій може загорітися.
Інші запобіжні заходи
- Не піднімайте пристрій за з'єднувальні провідники - це може пошкодити його.
- Відкрити зашитої кришки неваліфікованим персоналом анулює гарантію пристрою.
- При монтажі використовуйте провідники, переріз яких відповідає номінальному струму пристрою. Використання провідників з перерізом, що не відповідає номінальному струму пристрою, може призвести до хибних спрацювань або перегріву пристрою.

Пожалуйста, сохраните эту инструкцию для дальнейшего использования. В случае повреждения устройства вследствие не соблюдения приведенных правил эксплуатации производитель ответственности не несет.
Указания по технике безопасности
Обязательно прочитайте приведенные инструкции и другие сопутствующие документы для тщательного ознакомления с правилами эксплуатации устройства, техникой безопасности и другими мерами перед установкой, использованием, обслуживанием или проверкой устройства. По опасности указания делятся на: «ОСТОРОЖНО!» и «ВНИМАНИЕ!».
⚠ ОСТОРОЖНО: Предупреждающая надпись указывает, что пренебрежение предложенной процедуры или действия может привести к смертельному исходу или серьезным травмам.
⚠ ВНИМАНИЕ: Предупреждающее уведомление (этим символом указывает на то, что пренебрежение предложенной процедуры или практики может привести к травмам средней или легкой степени тяжести и/или повреждение имущества.
Обратите внимание, что пренебрежение предупреждающих сообщений в определенных случаях может привести к нежелательным результатам. Правила по технике безопасности содержат важную информацию с которой необходимо ознакомиться.
⚠ ВНИМАНИЕ: Меры предосторожности при монтаже
- Электротехнические работы должны выполняться только квалифицированным персоналом.
- Не устанавливайте устройство в местах с высокой температурой, влажностью, чрезмерно запыленным воздухом, наличием агрессивных газов, сильной вибрации или давления, или в другие вредные для работы условия. Монтаж устройства в таких местах может привести к его несправности или возгоранию.
- Оберегайте устройство от воздействия на него посторонних предметов (мусора, цемента, порошковых смесей и т.д.), а также попадания воды. Попадан внутрь устройства эти материалы могут привести к его возгоранию или несправности.
- Перед началом любых работ необходимо рукоятку автомата перевести в положение off для отключения устройства от сети. В противном случае может возникнуть поражение электрическим током.
- При подключении кабеля или шины питания к устройству необходимо затянуть винты клемм, как указано в руководстве. Невыполнение этого требования может привести к пожару.
- После подключения проводника не прикладывайте чрезмерную силу к клеммам. В противном случае возможен пожар.
- При подключении автоматического выключателя необходимо обеспечить изоляцию токоведущих проводников и установить межполюсную перегородку. При недостаточной изоляции может возникнуть короткое замыкание.
- Не закрывайте вентиляционные каналы для отвода газов электрической дуги. В противном случае устройство может выйти из строя.
Правила по эксплуатации
⚠ ОСТОРОЖНО: Никогда не прикасайтесь клемм питания для предотвращения поражения электрическим током.
⚠ ВНИМАНИЕ: После автоматического срабатывания устройства необходимо устранить причину его отключения, провести обзор устройства и только потом повернуть рукоятку в положение OFF. Повторное включение (ON) можно выполнять после выявления и устранения причин отключения. В противном случае может произойти пожар.
⚠ ВНИМАНИЕ: Меры предосторожности при обслуживании
- Сервисное обслуживание и/или проверка должны осуществляться квалифицированным персоналом.
- Перед обслуживанием или проверкой устройства необходимо рукоятку автомата поставить в положение off или отключить все существующие источники питания. Пренебрежение этими правилами может привести к поражению электрическим током.
- Регулярно проверяйте клеммные винты на соответствие моменту зажима указанного в данном руководстве. В случае несоблюдения этого требования устройство может загореться.
Другие меры предосторожности
- Не поднимайте устройство за соединительные проводники, это может его повредить.
- Открытие защитной крышки неваліфікованим персоналом анулює гарантію пристрою.
- При монтаже используйте проводники, сечение которых соответствует номинальному току устройства. Использование проводников, сечением, не соответствующим номинальному току устройства может привести к ложным срабатываниям или перегреву устройства.

Prosimy o zachowanie niniejszej instrukcji do wykorzystania w przyszłości! Producent nie ponosi odpowiedzialności za szkody wynikłe z nieprzestrzegania lub nieprawidłowego stosowania instrukcji zawartych w niniejszym dokumencie.
Uwagi dotyczące bezpieczeństwa
Upewnij się, że dokładnie przeczytałeś niniejszą instrukcję oraz inne dokumenty towarzyszące dołączone do produktu, aby zapoznać się z obsługą produktu, informacjami dotyczącymi bezpieczeństwa oraz wszystkimi innymi środkami ostrożności przed montażem, użytkowaniem, serwisowaniem lub kontrolą produktu. W niniejszej instrukcji uwagi dotyczące bezpieczeństwa są podzielone na «Ostrzeżenie» i «Uwaga» zgodnie z poziomem zagrożenia.
⚠ OSTRZEŻENIE: Ostrzeżenie z tym symbolem oznacza, że zlekceważenie sugerowanej procedury lub praktyki może spowodować śmiertelne lub poważne obrażenia ciała.
⚠ UWAGA: Ostrzeżenie z tym symbolem oznacza, że zaniedbanie sugerowanej procedury lub praktyki może spowodować umiarkowane lub lekkie obrażenia ciała i/lub szkody materialne.
Należy pamiętać, że nieprzestrzeganie wskazówek może w niektórych przypadkach spowodować poważne skutki. Ponieważ uwagi dotyczące bezpieczeństwa zawierają ważne informacje, należy je przeczytać i stosować się do nich.
⚠ UWAGA: Środki ostrożności przy montażu
- Prace elektryczne powinny być wykonywane wyłącznie przez odpowiednio wykwalifikowane osoby.
- Nie należy umieszczać produktu w miejscu narażonym na działanie wysokiej temperatury, dużej wilgotności, nadmierne zapylone powietrze, agresywne środowisko, silne wibracje i wstrząsy lub inne nieetypowe warunki. Montaż w takich miejscach może spowodować pożar lub nieprawidłowe działanie.
- Należy uważać, aby do produktu nie dostały się ciała obce (gruz, pył, opiki żelaza itp.) ani woda pochodząca z opadów atmosferycznych. Materiały te wewnątrz produktu mogą spowodować pożar lub nieprawidłowe działanie.
- Przed rozpoczęciem jakichkolwiek prac przy produkcie należy otworzyć nadrzędny wyłącznik lub odłącznik, aby upewnić się, że do produktu nie jest doprowadzone żadne napięcie. W przeciwnym razie może dojść do porażenia prądem.
- Przyłączając kabel lub szynę zbiorną do produktu, należy dokręcić śruby zaciskowe z momentem określonym w niniejszej instrukcji. W przeciwnym razie może dojść do pożaru.
- Nawet podczas dokręcania śrub zaciskowych i po podłączeniu przewodów nie należy przykładac nadmiernej siły do zacisków. W przeciwnym razie może dojść do pożaru.
- W przypadku wyłączników z przyłączami od przodu, należy zaizolować wszystkie gołe przewody po stronie zasilania, aż do końca wyłącznika. Jeżeli zaparkowano bariery międzybiegunowe, upewnić się, że zostały one użyte; ponadto zaizolować wszystkie gołe przewody taśmą izolacyjną lub podobnym materiałem tak, aby taśma pokrywała się z barierami. Niedostateczna izolacja może spowodować zwarcie.
- Nie blokować otworów wylotowych gazu łukowego w urządzeniu, aby zapewnić odpowiednią przestrzeń dla wydmuchiwane go łuku. Zablockowanie tych otworów może uniemożliwić przerwanie obwodu.
Środki ostrożności przy obsłudze
⚠ OSTRZEŻENIE: Nigdy nie dotykaj zacisków. W przeciwnym razie może dojść do porażenia prądem.
⚠ UWAGA: W przypadku wywołania wyłącznika należy usunąć przyczynę, a następnie ustawić dźwignię z powrotem w pozycji (ON). Jeżeli awaria zostanie usunięta, wyłącznik musi zostać poddany kontroli. W przeciwnym razie może dojść do pożaru.
⚠ UWAGA: Środki ostrożności dotyczące konserwacji
- Serwis i/lub kontrola produktu muszą być wykonywane przez osoby posiadające specjalistyczną wiedzę.
- Przed przystąpieniem do serwisowania lub kontroli produktu należy otworzyć nadrzędny wyłącznik prądu lub urządzenie do tego przeznaczone, aby odizolować wszystkie źródła zasilania. W przeciwnym razie może dojść do porażenia prądem.
- Regularnie sprawdzaj, czy śruby zacisków wyłącznika są dokręcone momentem obrotowym o wartości podanej w niniejszej instrukcji, w przeciwnym razie może dojść do pożaru.
Inne środki ostrożności
- Nie przenoś tego produktu za pomocą przewodów pomocniczych, ponieważ może to spowodować uszkodzenie produktu.
- Nieautoryzowane otwarcie pokrywy wyłącznika spowoduje unieważnienie gwarancji produktu.
- Podczas instalowania produktu należy używać przewodów lub kabli, których przekroje poprzeczne są dostosowane do prądu znamionowego produktu. Użycie przewodów lub kabli o nieodpowiednim przekroju poprzecznym może spowodować nieprawidłowe działanie urządzenia i jego nadmierne przegrzewanie.

3

1. NBS-MO

2. NBS-RO

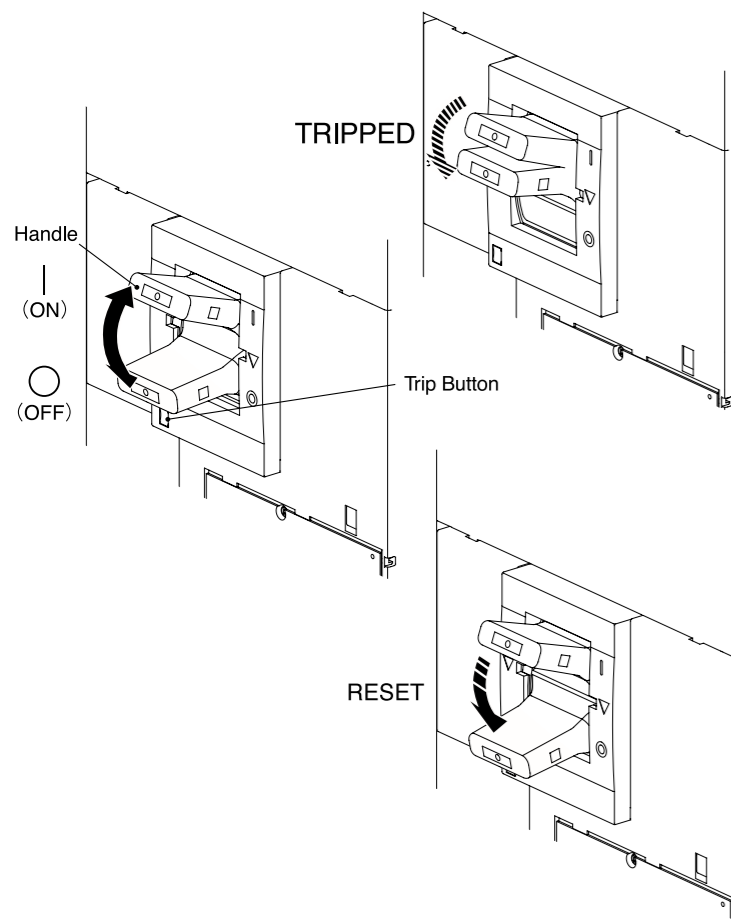
3. NBS-IZ

4. NBS-ZB

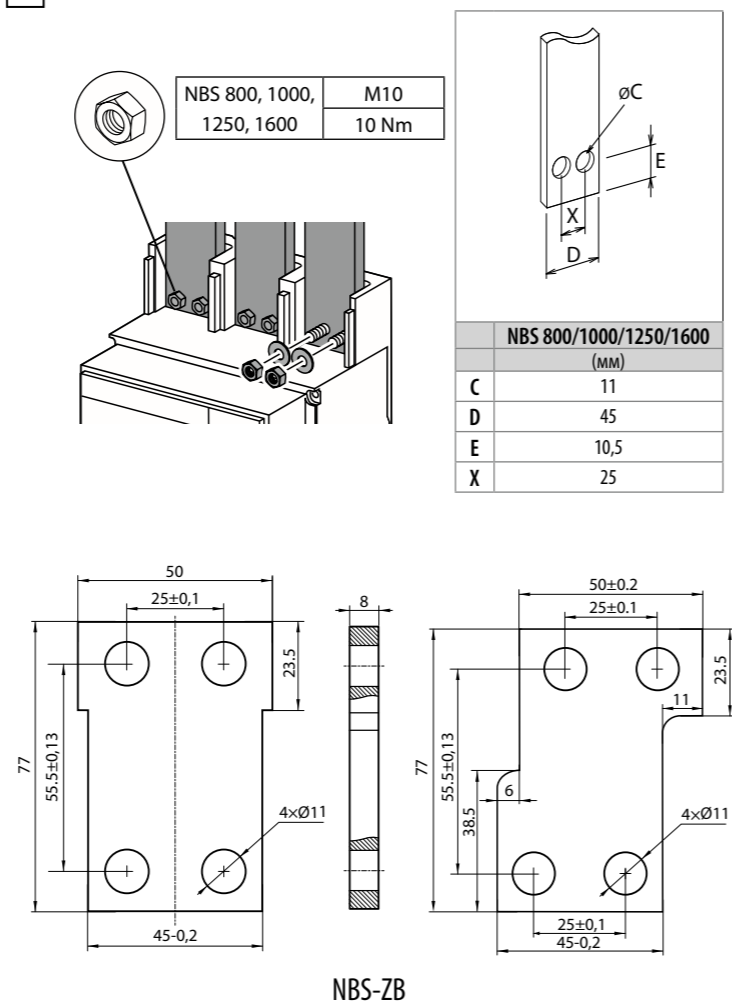
425mm

	EN	SLO	UA	RU	PL	
1	NBS-MO	Motor operator	Motorski pogon	Мотор-привід	Мотор-привод	Napęd silnikowy
2	NBS-RO	Door mounted handle	Podaljšana ročica	Виносна поворотна рукоятка	Выносная поворотная рукоятка	Napęd ręczny montowany na drzwiach
3	NBS-IZ	Interpol barrier	Medpolna pregrada	Міжполюсна перегородка	Межполюсная перегородка	Przegroda międzybiegunowa
4	NBS-ZB	Attach busbar	Zbiralka	Перехідник шинний	Переходник шинный	Przylączca szynowe

4

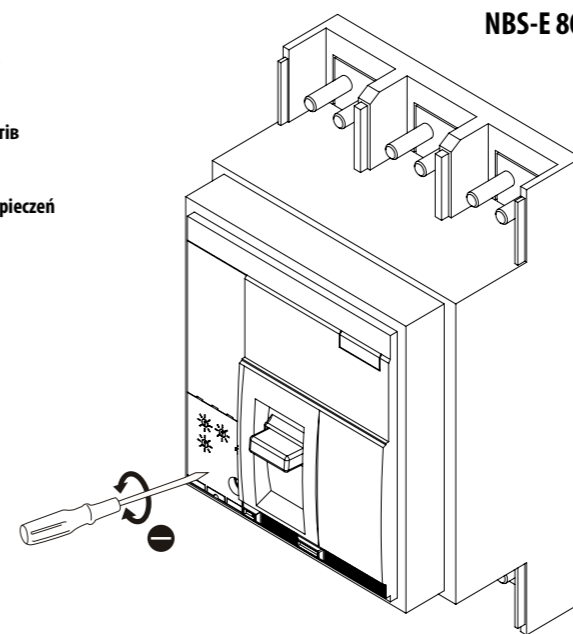


5

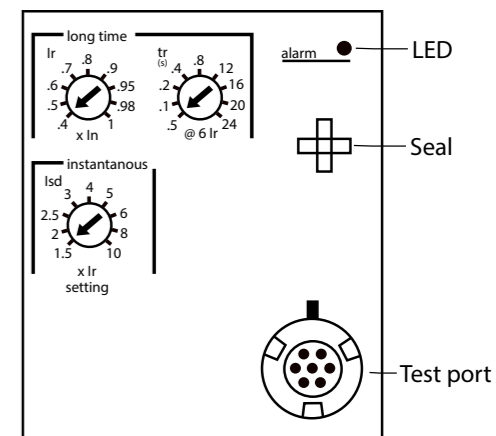


6

- EN Setting up protections
- SLO Nastavitev zaščite
- UA Налаштування захистів
- RU Настройка защит
- PL Konfigurowanie zabezpieczeń



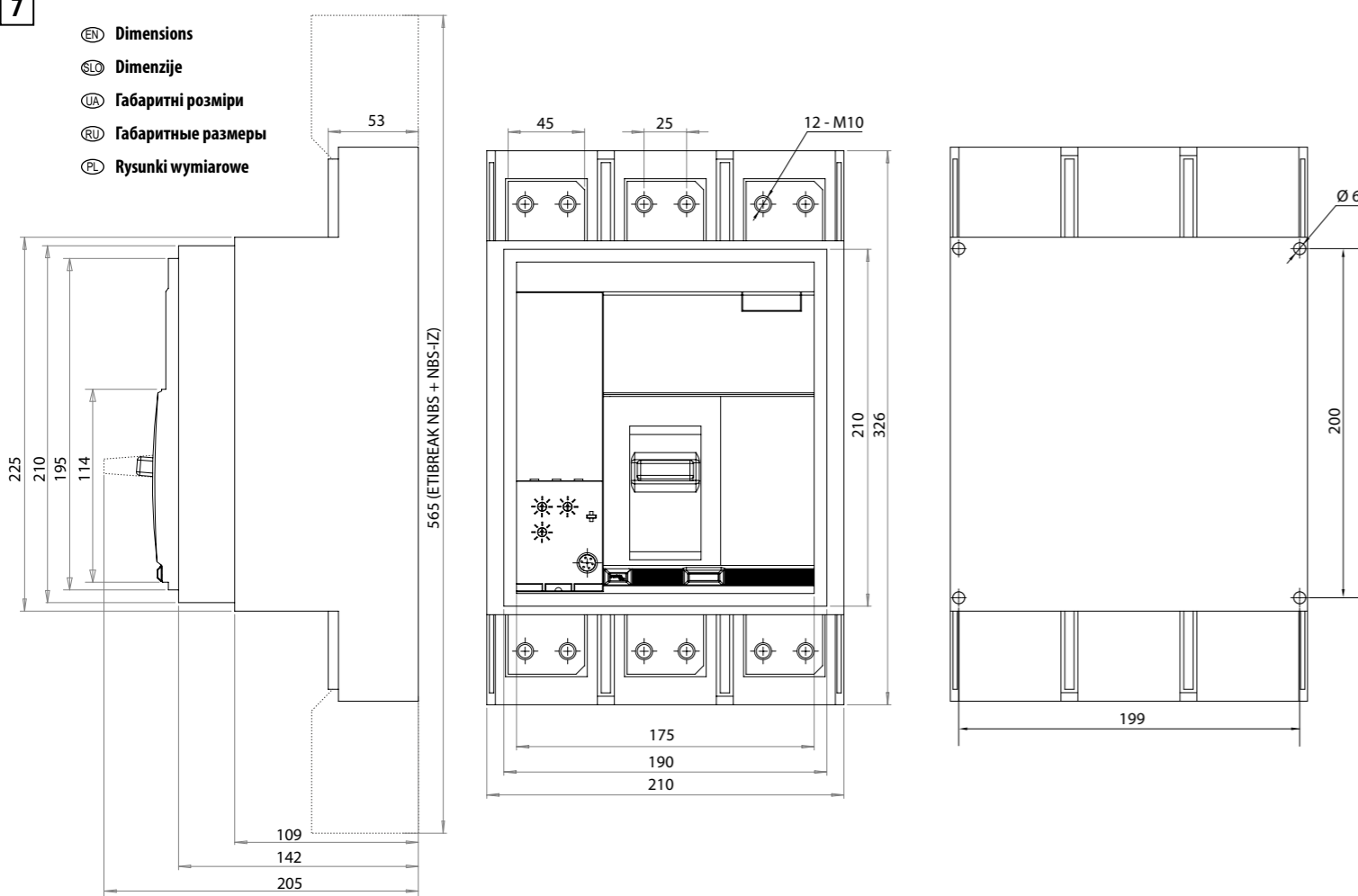
NBS-E 800, 1000, 1250, 1600



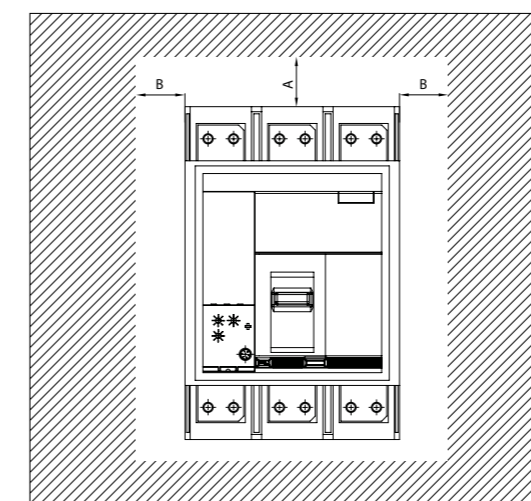
	EN	SLO	UA	RU	PL
Ir	Overload long-time delay current.	Trenutna nastavitev za zaščito pred preobremenitvijo.	Уставка струму для захисту від перевантаження.	Уставка тока для защиты от перегрузки.	Bieżące ustawienie ochrony przed przeciążeniem.
tr	Overload long-time delay time.	Nastavitev odzivnega časa zaščite pred preobremenitvijo.	Уставка часу спрацювання для захисту від перевантаження.	Уставка времени срабатывания для защиты от перегрузки.	Ustawienie czasu reakcji zabezpieczenia przed przeciążeniem.
Isd	Electronic adjustment release (protection against short circuit)	Elektronska nastavitev proženja (zaščita pred kratkim stikom)	Регулювання електронного розчіплювача (захист від короткого замикання).	Регулировка электронного расцепителя (защита от короткого замыкания).	Regulacja wyzwalacza elektronicznego (zabezpieczenie przed zwarciem)
LED	Overload alarm LED. Lights up when the current exceeds the threshold of the set Ir value.	LED alarm za preobremenitev. Zasveti, če tok preseže prag nastavljene vrednosti IR.	Світлодіод сигналізації про перевантаження. Загорається коли струм перевищує поріг налаштованого значення Ir.	Светодиод сигнализации перегрузки. Загорается, когда ток превышает порог настроенного значения Ir.	Dioda alarmu przeciążenia. Zapala się, gdy prąd przekroczy próg ustawionej wartości Ir.
Test port	Intended for testing the uncoupler in the conditions of the manufacturer's factory.	Namenjen testiranju odklopnika v pogojih tovarne proizvajalca.	Призначений для тестування розчіплювача в умовах заводу - виробника.	Предназначен для тестирования расцепителя в условиях завода-производителя.	Przeznaczony do testowania rozprzegacza w warunkach fabrycznych producenta.

7

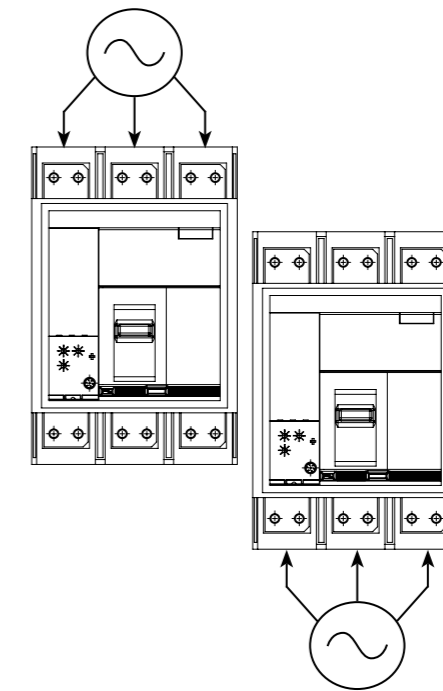
- EN Dimensions
- SLO Dimenzije
- UA Габаритні розміри
- RU Габаритные размеры
- PL Rysunki wymiarowe



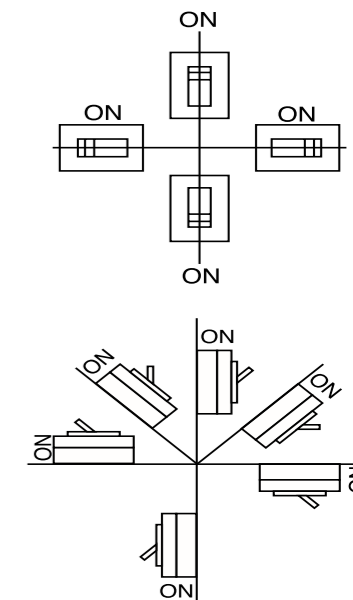
8



- EN Minimum safe distance
- SLO Minimalna varna razdalja
- UA Мінімальна безпечна відстань
- RU Минимальное безопасное расстояние
- PL Minimalna bezpieczna odległość



- EN Supply connection
- SLO Smer priključitve napajanja
- UA Підключення живлення
- RU Подключение питания
- PL Przyłączenie zasilania



- EN Mounting position
- SLO Položaj vgradnje
- UA Монтажні положення
- RU Монтажное положение
- PL Pozycja montażowa