

НАСТІЛЬНИЙ СВІТИЛЬНИК DE1430ARD

Інструкція з експлуатації

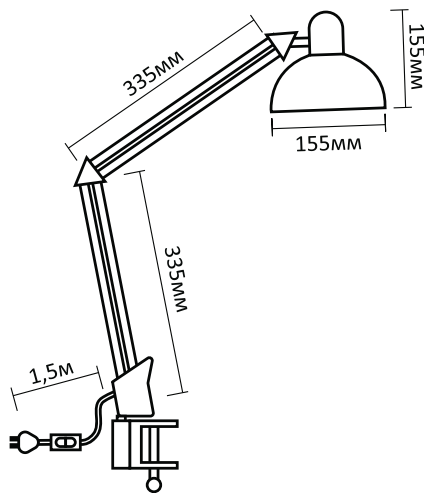
1. Опис

1.1 Настільні світильники ТМ ARDERO призначені для підсвічування робочої поверхні. Світильники призначені для використання з лампою загального призначення з цоколем E27 (лампа не входить в комплект поставки). Світильники призначені для роботи всередині приміщення.

1.2 Світильники призначені для роботи від мережі змінного струму з номінальною напругою ~230В / 50Гц.

2. Технічні характеристики

Макс. потужність лампи	60Вт
Номінальна напруга	~230В/50Гц
Патрон	E27
Матеріал патрона	кераміка
Матеріал плафона	метал
Матеріал затискача	пластик
Довжина мережевого шнура	1,5 м
Розміри	див. схему
Ступінь захисту від вологи та пилу	IP20
Клас захисту від ураження електричним струмом	II
Колір корпусу	білий/чорний
Комплектація	лампа до комплекту не входить



3. Комплектація

3.1 Світильник.

3.2 Інструкція з експлуатації.

3.3 Коробка пакувальна.

4. Застосування

4.1 Вставте лампу з цоколем E27 в патрон в плафоні, підключіть світильник до мережі ~230В і включіть живлення світильника.

5. Запобіжні заходи

5.1 Не використовувати світильник з пошкодженим корпусом або шнуром живлення.

5.2 Не допускати попадання на світильник води і не використовувати в сирих приміщеннях.

5.3 Радіоактивні або отруйні речовини до складу світильника не входять.

6. Транспортування

Прилад в упаковці придатний для транспортування автомобільним, залізничним, морським або авіаційним транспортом.

7. Зберігання

Світильники зберігаються у картонних коробках в ящиках або на стелажах в сухих опалюваних приміщеннях.

8. Утилізація

Прилад утилізується відповідно до правил утилізації побутової електронної техніки.

9. Інформація про виробника і дата виробництва

Зроблено в Китаї для ТМ «ARDERO». Виготовлено на потужностях: Ningbo Yusing Electronics Co., LTD, Civil Industrial Zone, Pugen Village, Qiu'ai Ningbo, Китай. / Нінбо Юзинг Електронікс Ко., ЛТД, Цівіл Індастріл Зон, Пуген Вілаж, Кьюаі Нінгбо, Китай. Імпортер: ТОВ «ТРИАЛЮКС», Україна, 65101, Одеська обл., м. Одеса, вул. Космонавта Комарова, б.10, оф.605. Уповноважений представник виробника, що здійснює його функції щодо прийняття претензій: ТОВ «ЛЮМІАРТ», Україна, 65101, Одеська обл., м. Одеса, вул. Космонавта Комарова, б.10, оф.507. тел.: (097) 160-62-57, lumiart@ukr.net

Дата виготовлення та номер партії дивись на виробі. Дата виготовлення нанесена на корпус виробу у форматі ММ.РРРР, де ММ - місяць виготовлення, РРРР - рік виготовлення.

10. Гарантійні зобов'язання

10.1 Гарантійний строк вказаний на упаковці. Початком гарантійного терміну вважається дата продажу товару, яка встановлюється на підставі документів (або копій документів), що засвідчують факт продажу, або заповненого гарантійного талона (із зазначенням дати продажу, найменування виробу, дати закінчення гарантії, підпису продавця, печатки магазину).

10.2 У разі відсутності можливості точного встановлення дати продажу гарантійний термін відраховується від дати виробництва товару, яка нанесена на корпус товару у вигляді напису, гравіювання або стікерування.

10.3 Якщо від дати виробництва товару, що повертається на склад постачальника, пройшло більше року, то гарантійні зобов'язання НЕ виконуються без наявності заповнених продавцем документів, що засвідчують факт продажу товару.

10.4 Гарантійні зобов'язання не виконуються при наявності механічних пошкоджень товару, видимими ознаками втручання в конструкцію або порушення умов експлуатації, зберігання або транспортування.

10.5 Гарантія не поширюється у випадках використання на виробництві, з метою отримання прибутку, а також в інших цілях, що не відповідають прямому застосуванню продукції ТМ ARDERO, призначеної для побутових потреб.

10.6 Зобов'язання не поширюються на шкоду, причинену іншому обладнанню, що працює в сполученні зі світильником.

ARDERO

Увага: для дотримання гарантійних зобов'язань вимоги до підключення та експлуатації світильника, описані в інструкції, є обов'язковими

Даний гарантійний талон заповнюється тільки при роздрібному продажі продукції торгівельної марки "ARDERO"

ГАРАНТІЙНИЙ ТАЛОН

Дата продажу	Найменування виробу	Кількість	Дата закінчення гарантійного терміну

Продавець _____

Покупець _____
підпис

МП

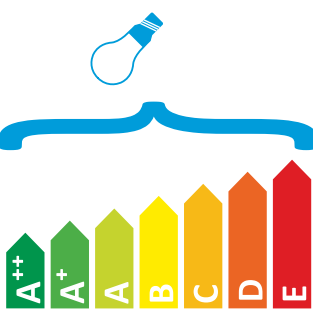
УВАГА!

Незаповнений гарантійний талон знімає з продавця гарантійні зобов'язання.
Талон дійсний при пред'явленні касового чека (товарної накладної).

ENERGO ЕФЕКТИВНІСТЬ

ARDERO DE1430ARD

Цей світильник сумісний з лампами таких класів енергоефективності



ARDERO

