

Затискач дистанційний tareL.ukd.4.120.2.25

Інструкція з експлуатації

1. Призначення

Затискач дистанційний tareL.ukd.4.120.2.25 (далі затискач або виріб) призначений для виконання спусків проводу з опори.

2. Технічні характеристики

Табл. 1

| Найменування | Параметр | | | | | Кліматичне виконання та категорія розміщення по ГОСТ 15150 |
|----------------------|--------------------------------------|----------------------------------|---|----------|---------------------------------|--|
| | Переріз проводу СІП, мм ² | Максимальний діаметр обхвату, мм | Максимальне зусилля натягу стрічки, кгс | Вага, кг | Робочий діапазон температур, °С | |
| tareL.ukd.4.120.2.25 | 4x120; 2x25 | 48 | 0,022 | 1,8 | -45...+85 | УХЛ1 |

Виріб повинен експлуатуватись в навколишньому середовищі, яке не містить агресивних газів парів, в концентраціях, руйнуючих метали та ізоляцію.

3. Комплектність

В комплект входить:

- затискач дистанційний tareL.ukd.4.120.2.25 — 1 шт.

4. Габаритні та установчі розміри, мм

Табл. 2

| Найменування | Розмір, мм | | | |
|----------------------|------------|----|----|----|
| | a | b | c | d |
| tareL.ukd.4.120.2.25 | 55 | 33 | 25 | 46 |

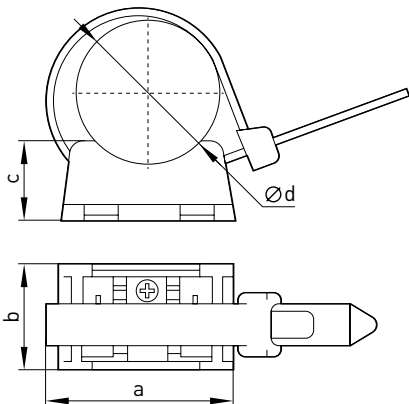


Рис. 1

5. Вимоги безпеки

Затискач повинен монтуватись при температурі навколишнього середовища від -10 до +50 °С. Кріплення затискача виконується за допомогою шурупа.

6. Обслуговування, утилізація

Монтаж повітряної лінії за допомогою СІП та затискачів повинен проводитись кваліфікованим персоналом у відповідності до «Правил технічної експлуатації електроустановок споживача» та «Міжгалузевих правил по охороні праці (правила безпеки) при експлуатації електроустановок споживачів», який пройшов навчання з присвоєнням групи по електробезпеці не нижче III до 1000 В.

7. Умови транспортування та зберігання

Транспортування виробу в частині механічних факторів по групам С та Ж ГОСТ 23216, кліматичних факторів по групі 4 ГОСТ 15150. Транспортування допускається любым видом критого транспорту в упаковці виробника при температурі -60...+60 °С.

Зберігання виробу виконується тільки в упаковці виробника в приміщенні з природною вентиляцією при температурі навколишнього середовища від -50 до +60 °С і з відносною вологістю 75 %.

Термін зберігання виробу у споживача в упаковці виробника — 6 місяців.

8. Гарантійні зобов'язання

Гарантійний термін експлуатації виробу — 1 рік з дня продажу при умові дотримання споживачем вимог експлуатації, транспортування та зберігання.

Гарантійні зобов'язання не поширюються на вироби, які мають:

- механічні пошкодження
- інші пошкодження, які виникли в результаті неправильного транспортування, зберігання, монтажу та підключення, неправильної експлуатації;
- сліди самостійного, несанкціонованого розкриття та/або ремонту виробу.

В період гарантійного терміну та з питань технічної підтримки звертатись: Електротехнічна компанія E.NEXT-Україна
08132, Україна, Київська область, м. Вишневе, вул. Київська, 27-А, буд. «В»,
тел.: +38 (044) 500 9000, e-mail: info@enext.ua, www.enext.ua

Дата виготовлення: «___» _____ 20__

Дата продажу: «___» _____ 20__



Адреса постачальника:

Електротехнічна компанія E.NEXT-Україна
08132, Україна, Київська область, м. Вишневе,
вул. Київська, 27-А, буд. «В», тел.: +38 (044) 500 9000
e-mail: info@enext.ua, www.enext.ua