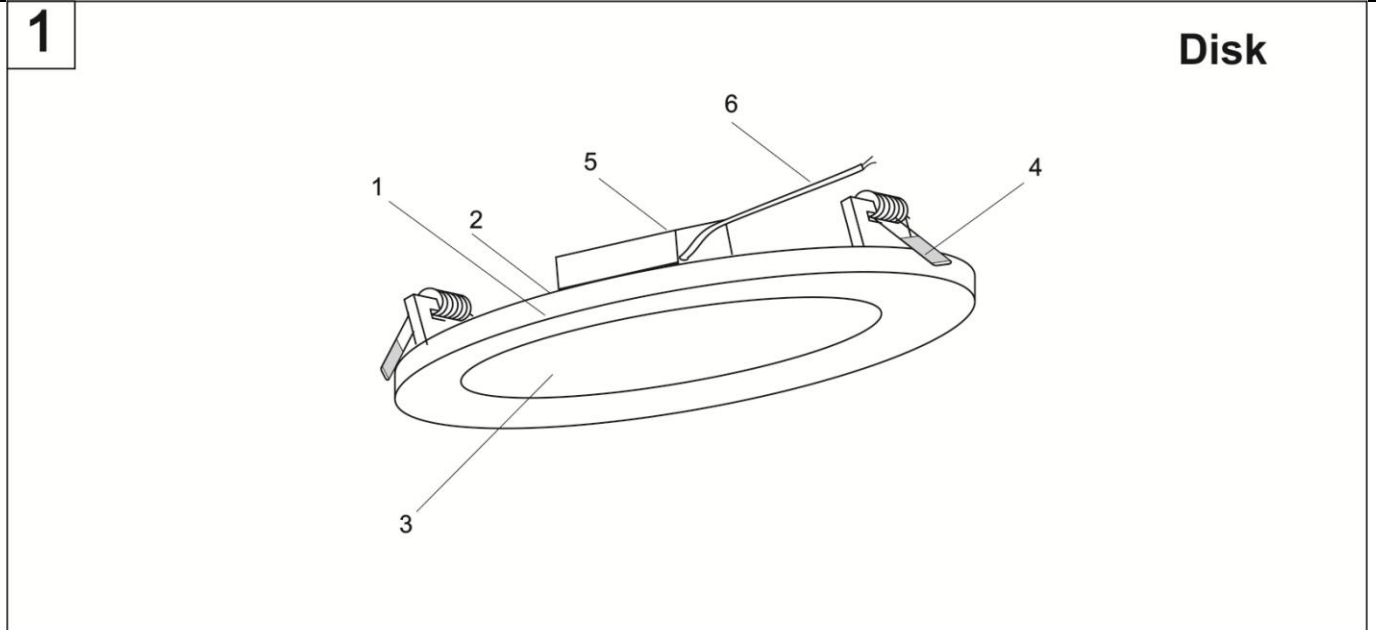


<p>Світильник призначено для внутрішнього загального освітлення адміністративно - громадських, побутових приміщень. Джерело світла – світлодіодна SMD стрічка. Температура оточуючого середовища : – 20 + 35°C. <b>УВАГА! Перед роботою уважно ознайомтеся з інструкцією.</b> <b>УВАГА! Гарантія – 12 місяців з дати продажу,</b> забезпечується тільки за умов дотримання вимог інструкції та відповідних стандартів зберігання, транспортування та експлуатації.</p>	<p><b>ТЕХНІЧНІ ХАРАКТЕРИСТИКИ</b> - напруга номінальна ~ 220В / 50Гц; - діапазон напруги вмикання світлодіодів – 110-240В; - потужність номінальна,Вт – див. на упаковці; - електронний драйвер – виносний; - коєф. потужності , колірна темп-ра – див. на ул-ці; - кут розсіювання - 120°; - номінальний ресурс – 20000 год.; Ra &gt; 80; - світловий потік, лм – див. на упаковці; - ступінь захисту – IP20; - клас захисту – II; - габарити, мм - див. табл.; - вага не більше, кг – див. табл.</p>	<p><b>КОНСТРУКЦІЯ СВІТИЛЬНИКА</b> (мал.1): 1) Корпус 1 зроблено з пластику білого кольору, в який вмонтовано <i>металевий стакан 2</i> з алюмінієвого сплаву. По боках наявні дві <i>пружини - защіпки 4</i>. 2) Всередині корпусу розташовано оптичний блок, що складається, власне, з SMD світлодіодів, розташованих по колу та <i>розсіювача 3</i>. 3) <i>Розсіювач 3</i> виконано зі скла та опалового листового полікарбонату. 4) Живлення світильника забезпечує <i>драйвер 5</i>. 5) Напруга подається на світильник за допомогою <i>дроту живлення 6</i>.</p>
<p><b>ВАЖЛИВО!</b> ! Всі роботи з монтажу та обслуговування світильника необхідно проводити тільки <b>ПРИ ВІДКЛЮЧЕНІЙ МЕРЕЖІ ЖИВЛЕННЯ !!!</b> ! Необхідно, щоб інсталяцію було виконано кваліфікованим електриком згідно цієї інструкції та діючих норм. ! Переконайтеся, що номінальна напруга світильника відповідає напрузі в мережі. ! Переконайтеся, що світильник відповідає умовам його використання. ! Переконайтеся, що лінію живлення обладнано захисними пристроями. ! <b>Виробник не несе відповідальності за травми та шкоду, які виникли внаслідок невірної монтажу та використання світильника або втручання в його конструкцію.</b></p>	<p><b>ІНСТРУКЦІЯ З ІНСТАЛЯЦІЇ</b> <b>Вбудований монтаж.</b> (мал. 1,3) • Зробити монтажний отвір у підвісній стелі відповідно до розміру світильника <b>С</b>, забезпечивши необхідний зазор для защіпок (див. табл.). • З'єднати з джерелом живлення <i>дріт 6</i>, ввести його у монтажний отвір та покласти поруч. • Повернути <i>защіпки 4</i> дотори, вставити світильник в монтажний отвір, відпустити защіпки та зафіксувати виріб на стелі. • Перевірити належність монтажу та підключити напругу. • Блок - схема електрична – (мал.2). <b>•УВАГА! Не відкривайте світильник та драйвер. Світлові, функціональні параметри гарантуються за номінальної напруги живлення!</b></p>	<p><b>ДО УВАГИ КОРИСТУВАЧА:</b> Світильник виготовлено у відповідності з вимогами ДСТУ ІЕС60598-2-1:2015, ДСТУ ІЕС60598-2-5:2016, ДСТУ ІЕС61000-3-2:2016, ДСТУ EN 61000-3-3:2014, ДСТУ 55015-2015, ДСТУ ІЕС 61547-2016. Виріб відповідає вимогам Директиви 2002/95/EC-ROHS та Техрегламенту про обмеження використання деяких небезпечних речовин в ЕЕО. Безпека продукції гарантована тільки за умов дотримання інструкції та вимог пожежної безпеки. <b>Користувач та особа, яка встановлює світильник, мають бути забезпечені цією інструкцією.</b> <b>Виробник залишає за собою право вдосконалювати конструкцію, змінювати дизайн, що може не знайти відображення в цій інструкції.</b></p>



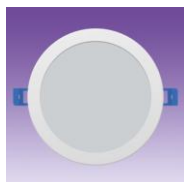
Disk

<p>1</p>	<p>2</p> <p>3</p> <table border="1"> <thead> <tr> <th></th> <th>A,mm</th> <th>B,mm</th> <th>C,mm</th> <th>P,kg</th> </tr> </thead> <tbody> <tr> <td>Disk V-6</td> <td>100</td> <td>27</td> <td>50-85</td> <td>0,10</td> </tr> <tr> <td>Disk V-9</td> <td>120</td> <td>27</td> <td>50-105</td> <td>0,125</td> </tr> <tr> <td>Disk V-15</td> <td>175</td> <td>27</td> <td>50-160</td> <td>0,25</td> </tr> </tbody> </table>		A,mm	B,mm	C,mm	P,kg	Disk V-6	100	27	50-85	0,10	Disk V-9	120	27	50-105	0,125	Disk V-15	175	27	50-160	0,25
	A,mm	B,mm	C,mm	P,kg																	
Disk V-6	100	27	50-85	0,10																	
Disk V-9	120	27	50-105	0,125																	
Disk V-15	175	27	50-160	0,25																	

<p>Светильник предназначен для внутреннего общего освещения административно - общественных, бытовых помещений. Источник света – светодиодная SMD лента. Температура окружающей среды: – 20 + 35°C. <b>ВНИМАНИЕ! Перед работой внимательно ознакомьтесь с инструкцией.</b> <b>ВНИМАНИЕ! Гарантия – 12 месяцев с даты продажи,</b> предоставляется только при соблюдении требований инструкции и соответствующих стандартов хранения, транспортировки и эксплуатации.</p>	<p><b>ТЕХНИЧЕСКИЕ ХАРАКТЕРИСТИКИ</b> - напряжение номинальное - ~220В / 50Гц; - диапазон напряжения вкл. светодиодов – 110 - 240В; - мощность номинальная – см. на упаковке; - электронный драйвер – выносной; - коэф. мощности - см. на упаковке; - цветовая температура – см. на упаковке; - угол рассеивания - 120°; - номинальный ресурс – 20000 час.; - Ra &gt; 80; - световой поток, лм – см. на упаковке; - степень защиты – IP20; - класс защиты – II; - габариты, мм - см. табл.; - вес не более, кг – см. табл.</p>	<p><b>КОНСТРУКЦИЯ СВЕТИЛЬНИКА</b> (рис.1): 1) Корпус 1 сделан из пластика белого цвета, в который вмонтирован <i>металлический стакан 2</i> из алюминиевого сплава. По бокам имеются две <i>пружины - защелки 4</i>. 2) Внутри корпуса размещён оптический блок, состоящий из, собственно, SMD светодиодов, размещённых по окружности и <i>рассеивателя 3</i>. 3) <i>Рассеиватель 3</i> изготовлен из стекла и опалового листового поликарбоната. 4) Питание светильника обеспечивает <i>драйвер 5</i>. 5) Напряжение подается на светильник с помощью <i>провода питания 6</i>.</p>
---	---	--

<p><b>ВАЖНО!</b></p> <p>! Все работы по монтажу и обслуживанию светильника необходимо производить только <b>ПРИ ОТКЛЮЧЕННОЙ СЕТИ ПИТАНИЯ !!!</b></p> <p>! Необходимо, чтобы установка была выполнена квалифицированным электриком в соответствии с настоящей инструкцией и действующими нормами.</p> <p>! Убедитесь, что номинальное напряжение светильника отвечает напряжению в сети.</p> <p>! Убедитесь, что светильник отвечает условиям его эксплуатации.</p> <p>! Проверьте, чтобы линия питания была оборудована защитными устройствами.</p> <p>! <b>Производитель не несёт ответственности за травмы и ущерб, возникший вследствие неправильного монтажа и эксплуатации светильника или вмешательства в его конструкцию.</b></p>	<p><b>ИНСТРУКЦИЯ ПО УСТАНОВКЕ</b> <b>Встраиваемый монтаж</b> (рис. 1,3)</p> <ul style="list-style-type: none"> <li>• Сделать монтажное отверстие в подвесном потолке в соответствии с размером светильника <b>С</b>, обеспечив необходимый зазор для зажимов (см. табл.).</li> <li>• Соединить с источником питания <b>провод 6</b>, ввести его в монтажное отверстие и положить рядом.</li> <li>• Повернуть <b>зажимы 4</b> вверх, вставить светильник в монтажное отверстие, отпустить зажимы и зафиксировать изделие на потолке.</li> <li>• Проверить правильность монтажа и подключить питание.</li> <li>• Блок - схема электрическая – (рис.2).</li> <li>• <b>ВНИМАНИЕ! Не открывайте светильник и драйвер. Световые, функциональные параметры гарантируются при номинальном напряжении!</b></li> </ul>	<p><b>ВНИМАНИЮ ПОЛЬЗОВАТЕЛЯ:</b></p> <p>Светильник изготовлен в соответствии с требованиями ДСТУ IEC60598-2-1:2015, ДСТУ IEC60598-2-5:2016, ДСТУ IEC61000-3-2:2016, ДСТУ EN 61000-3-3:2014, ДСТУ 55015-2015, ДСТУ IEC 61547-2016. Изделие отвечает требованиям Директивы 2002/95/EC-ROHS и Техрегламента об ограничении использования некоторых опасных веществ в ЭЭО. Безопасность продукции гарантирована только при условии соблюдения инструкции и противопожарных требований.</p> <p><b>Инструкцией необходимо обеспечить пользователя и специалиста, устанавливающего светильник.</b></p> <p>Производитель оставляет за собой право совершенствовать конструкцию, незначительно изменять дизайн, что может не найти отображения в настоящей инструкции.</p>
<p><b>GB</b></p> <p>The lamp is designed for indoor general and local lighting in administrative and public, residential use. Light source - LED SMD unit - panel.</p> <p>Ambient temperature — 20 + 35°C.</p> <p><b>ATTENTION! Read carefully operating manual before use.</b></p> <p><b>ATTENTION! Warranty – 12 months</b> from the date of sale, is represented only in compliance with the instructions and according to standards for storage, transportation and using.</p>	<p><b>TECHNICAL CHARACTERISTICS:</b></p> <ul style="list-style-type: none"> <li>- Voltage nom. – AC 220V/50Hz;</li> <li>- Voltage range for SMD strips working – AC110-240V;</li> <li>- Wattage – see on the cover;</li> <li>- Electronic driver - built-in;</li> <li>- P.F. and CCT (K) – see on the cover;</li> <li>- Average lifetime – 20000 hours; Ra &gt; 80;</li> <li>- Lumens - see on the cover;</li> <li>- Ingress protection –IP20; beam angle - 120°;</li> <li>- Protection class – II;</li> <li>- Dimensions , mm – see in the table;</li> <li>- Weight not more, kg – see table.</li> </ul>	<p><b>FITTING'S STRUCTURE</b> (fig.1):</p> <p>The fitting consist of component parts as follows:</p> <ol style="list-style-type: none"> <li>1) <i>Case 1</i> is made of white plastic, in which a <i>metal cup 2</i> is made of aluminum alloy. On the sides there are two springs - <i>latches 4</i>.</li> <li>2) Inside the case is listed optical unit, consisting of SMD LEDs, stacked around the circle and <i>disperser 3</i>.</li> <li>3) <i>Diffuser 3</i> is made of glass and opal sheet polycarbonate.</li> <li>4) Power supply of the lamp provides <i>driver 5</i>.</li> <li>5) The voltage is applied to the lamp with the help of a power <i>wire 6</i>.</li> </ol>
<p><b>IMPORTANT!</b></p> <p>! Mounting and service works must be provided only after <b>ELECTRICITY WAS CUT OFF!!!</b></p> <p>! It is necessary that the installation was done by a qualified electrician in accordance with these instructions and local regulations.</p> <p>! Make sure that the rated voltage of the fixture complies the supply voltage.</p> <p>! Make sure that fixture compliance the conditions of its operation.</p> <p>! Make sure that the power line was equipped with protected devices.</p> <p>! <b>Manufacturer is not responsible for injuries and damage, which were caused by incorrect mounting and using of the fixture or intervention to construction.</b></p>	<p><b>INSTALLATION DIRECTIONS:</b> <b>Recessed installation</b> (see fig. 1, 3).</p> <ul style="list-style-type: none"> <li>• Make a mounting hole in the false ceiling according to the sizes of the fitting <b>C</b>, providing the required clearance for the zips (see table).</li> <li>• Connect the <b>wire 6</b> to the power supply, insert it into the mounting hole and put it next to it.</li> <li>• Expand the <b>clips 4</b> up, put the lamp in the mounting hole, release the clips, fix the good on the ceiling's place.</li> <li>• Check fitting and connect voltage.</li> <li>• Block diagram of electrical - see fig. 2.</li> <li>• <b>WARNING! Do not open fixture and driver.</b></li> </ul> <p><b>Light and functional parameters guaranteed only at nominal voltage in power supply!</b></p>	<p><b>TO USER'S ATTENTION:</b></p> <p>The fitting manufactured in accordance to DSTU IEC60598-2-1:2015, DSTU IEC60598-2-5:2016, DSTU IEC61000-3-2:2016, DSTU EN 61000-3-3:2014, DSTU 55015-2015, DSTU IEC 61547-2016. Product meets the requirements of Directive 2002/95/EC-ROHS and Technical regulations limiting the use of certain hazardous substances in EEE.</p> <p>The safety of this product is assured only if follow present instruction and performance of fire safety requirements.</p> <p><b>Every user and specialist, who installs this fitting, must have the user's manual.</b></p> <p><b>Manufacturer is entitled to improve fitting structure and do some little changes in design, what may not be mentioned in this manual.</b></p>

**E L M**



**СВИТЕЛЬНИК** світлодіодний вбудований  
**СВЕТИЛЬНИК** светодиодный встраиваемый  
**LUMINAIRE** leds recessed

**DISK (V-6, V-9, V-15)**

**ІНСТРУКЦІЯ З МОНТАЖУ**  
**ІНСТРУКЦІЯ ПО МОНТАЖУ**  
**INSTALLATION DIRECTIONS**