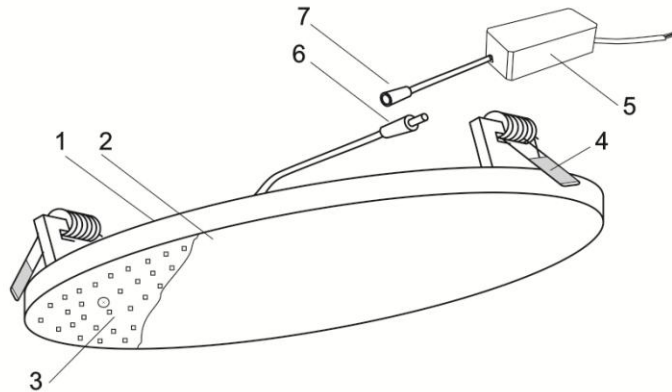
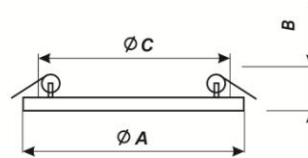
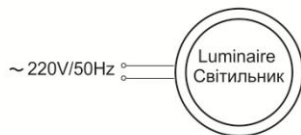


UA

<p>1</p> <p>Світильник призначено для внутрішнього загального освітлення адміністративно - громадських, побутових приміщень. Джерело світла – світлодіодна SMD стрічка.</p> <p>Температура оточуючого середовища : – 20 + 35°C.</p> <p>УВАГА! Перед роботою уважно ознайомтеся з інструкцією.</p> <p>УВАГА! Гарантія - 12 місяців з дати продажу, забезпечується тільки за умов дотримання вимог інструкції та відповідних стандартів зберігання, транспортування та експлуатації.</p>	<p>2</p> <p>ТЕХНІЧНІ ХАРАКТЕРИСТИКИ</p> <ul style="list-style-type: none"> - напруга номінальна ~ 220В / 50Гц; - діапазон напруги вмикання світлодіодів ~ 100-240В; - потужність номінальна, Вт – див. на упаковці; - електронний драйвер – зовнішній; - коєф. потужності , колірна темп-ра – див. на уп-ці; - кут розсіювання - 180°; - номінальний ресурс – 15.000 год.; Ra > 80; - світловий потік, лм – див. на упаковці; - ступінь захисту – IP20; - клас захисту – II; - габарити, розмір монтажних отворів та вага(не більше), кг - див. табл. 	<p>3</p> <p>КОНСТРУКЦІЯ СВІТИЛЬНИКА (мал.1):</p> <ol style="list-style-type: none"> 1) Корпус 1 відлито з легкого сплаву, на зворотньому боці обладнано тепловідвідними ребрами. На корпусі закріплена SMD-матриця 3. По боках наявні дві пружини - защіпки 4. Корпус пофарбовано білою емаллю. 2) Оптичний блок складається, власне, з SMD світлодіодів, розташованих на матриці 3 та розсіювача 2. 3) Розсіювач виконано з опалового листового полікарбонату. 4) Живлення світильника забезпечує драйвер 5, що приєднується за допомогою роз'ємів 6, 7.
<p>4</p> <p>ВАЖЛИВО!</p> <ul style="list-style-type: none"> ! Всі роботи з монтажу та обслуговування світильника необхідно проводити тільки ПРИ ВІДКЛЮЧЕНІЙ МЕРЕЖІ ЖИВЛЕННЯ !!! ! Необхідно, щоб інсталяцію було виконано кваліфікованим електриком згідно цієї інструкції та діючих норм. ! Переконайтеся, що номінальна напруга світильника відповідає напрузі в мережі. ! Переконайтеся, що світильник відповідає умовам його використання. ! Переконайтеся, що лінію живлення обладнано захисними пристроями. ! Виробник не несе відповідальності за травми та шкоду, які виникли внаслідок невірної монтажу та використання світильника або втручання в його конструкцію. 	<p>5</p> <p>ІНСТРУКЦІЯ З ІНСТАЛЯЦІЇ Вбудований монтаж. (мал. 1,3)</p> <ul style="list-style-type: none"> • Зробити монтажний отвір у підвісній стелі відповідно до розміру світильника С, забезпечивши необхідний зазор для защіпок (див. табл.). • З'єднати з джерелом живлення драйвер 5, ввести його у монтажний отвір та покласти поруч. • Приєднати відповідний дрід драйвера до світильника за допомогою роз'ємів 6, 7. • Повернути защіпки 4 догори, вставити їх в монтажний отвір та відпустити, зафіксувавши виріб на стелі. • Перевірити належність монтажу та підключити напругу. • Блок - схема електрична – (мал.2). <p>•УВАГА! Не відкривайте світильник та драйвер. Світлові, функціональні параметри гарантуються за номінальної напруги живлення!</p>	<p>6</p> <p>ДО УВАГИ КОРИСТУВАЧА:</p> <p>Світильник виготовлено у відповідності з вимогами ДСТУ ІЕС60598-2-1:2002, ДСТУ ІЕС60598-2-5:2002, ДСТУ ІЕС61000-3-2:2004, ДСТУ EN 61000-3-3:2004, ДСТУ CISPR 15:2007, ДСТУ ІЕС 61547-2001. Виріб відповідає вимогам Директиви 2002/95/EC-ROHS та Техрегламенту про обмеження використання деяких небезпечних речовин в ЕЕО. Безпека продукції гарантована тільки за умов дотримання інструкції та вимог пожежної безпеки.</p> <p>Користувач та особа, яка встановлює світильник, мають бути забезпечені цією інструкцією.</p> <p>Виробник залишає за собою право вдосконалювати конструкцію, змінювати дизайн, що може не знайти відображення в цій інструкції.</p>

1
Grace

2

3

	A,mm	B,mm	C,mm	P,kg
Grace-9	90	31	65	0,1
Grace-12	90	31	65	0,1
Grace-18	120	31	100	0,14
Grace-24	170	31	150	0,25
Grace-30	225	31	200	0,42

RU

<p>1</p> <p>Светильник предназначен для внутреннего общего освещения административно - общественных, бытовых помещений. Источник света – светодиодная SMD лента.</p> <p>Температура окружающей среды: – 20 + 35°C.</p> <p>ВНИМАНИЕ! Перед работой внимательно ознакомьтесь с инструкцией.</p> <p>ВНИМАНИЕ! Гарантия - 12 месяцев с даты продажи, предоставляется только при соблюдении требований инструкции и соответствующих стандартов хранения, транспортировки и эксплуатации.</p>	<p>2</p> <p>ТЕХНИЧЕСКИЕ ХАРАКТЕРИСТИКИ</p> <ul style="list-style-type: none"> - напряжение номинальное - ~220В / 50Гц; - диапазон напряжения включения SMD светодиодов – 100-240В; - мощность номинальная – см. на упаковке; - электронный драйвер – наружный; - коэф. мощности - см. на упаковке; - цветовая температура – см. на упаковке; - угол рассеивания - 180°; - номинальный ресурс – 15.000 час.; Ra > 80; - световой поток, лм – см. на упаковке; - степень защиты – IP20; - класс защиты – II; - габариты, размеры монтажные отверстия и вес (не более), кг - см. табл. 	<p>3</p> <p>КОНСТРУКЦИЯ СВЕТИЛЬНИКА (рис.1):</p> <ol style="list-style-type: none"> 1) Корпус 1 изготовлен из лёгкого сплава, оснащённого с тыльной стороны теплоотводными ребрами. На корпусе закреплена SMD-матрица 3. По бокам имеются две пружины - защелки 4. Корпус окрашен белой эмалью. 2) Оптический блок состоит из, собственно, SMD светодиодов, размещённых на матрице 3 и рассеивателя 2. 3) Рассеиватель изготовлен из опалового листового поликарбоната. 4) Питание светильника обеспечивает драйвер 5, подсоединённый с помощью разъемов 6, 7.
--	--	--

<p>ВАЖНО!</p> <p>! Все работы по монтажу и обслуживанию светильника необходимо производить только ПРИ ОТКЛЮЧЕННОЙ СЕТИ ПИТАНИЯ !!!</p> <p>! Необходимо, чтобы установка была выполнена квалифицированным электриком в соответствии с настоящей инструкцией и действующими нормами.</p> <p>! Убедитесь, что номинальное напряжение светильника отвечает напряжению в сети.</p> <p>! Убедитесь, что светильник отвечает условиям его эксплуатации.</p> <p>! Проверьте, чтобы линия питания была оборудована защитными устройствами.</p> <p>! Производитель не несёт ответственности за травмы и ущерб, возникший вследствие неправильного монтажа и эксплуатации светильника или вмешательства в его конструкцию.</p>	<p>ИНСТРУКЦИЯ ПО УСТАНОВКЕ Встраиваемый монтаж (рис. 1,3)</p> <ul style="list-style-type: none"> • Сделать монтажное отверстие в подвесном потолке в соответствии с размером светильника С, обеспечить необходимый зазор для зажимов (см. табл.). • Соединить с источником питания драйвер 5, ввести его в монтажное отверстие и положить рядом. • Присоединить соответствующий провод драйвера к светильнику с помощью разъемов 6, 7. • Повернуть зажимы 4 вверх, вставить их в монтажное отверстие и отпустить, зафиксировав изделие на потолке. • Проверьте правильность монтажа и подключите питание. • Блок - схема электрическая – (рис.2). • ВНИМАНИЕ! Не открывайте светильник и драйвер. Световые, функциональные параметры гарантируются при номинальном напряжении! 	<p>ВНИМАНИЮ ПОЛЬЗОВАТЕЛЯ:</p> <p>Светильник изготовлен в соответствии с требованиями ДСТУ IEC60598-2-1:2002, ДСТУ IEC60598-2-5:2002, ДСТУ IEC61000-3-2:2004, ДСТУ EN61000-3-3:2004, ДСТУ CISPR 15:2007, ДСТУ IEC61547-2001. Изделие отвечает требованиям Директивы 2002/95/EC-ROHS и Техрегламента об ограничении использования некоторых опасных веществ в ЭЭО. Безопасность продукции гарантирована только при условии соблюдения инструкции и противопожарных требований.</p> <p>Инструкцией необходимо обеспечить пользователя и специалиста, устанавливающего светильник.</p> <p>Производитель оставляет за собой право совершенствовать конструкцию, незначительно изменять дизайн, что может не найти отображения в настоящей инструкции.</p>
<p>The lamp is designed for indoor general and local lighting in administrative and public, residential use. Light source - LED SMD unit - panel.</p> <p>Ambient temperature: – 20 + 35°C.</p> <p>ATTENTION! Read carefully operating manual before use.</p> <p>ATTENTION! Warranty – 12 months from the date of sale, is represented only in compliance with the instructions and according to standards for storage, transportation and using.</p>	<p>TECHNICAL CHARACTERISTICS:</p> <ul style="list-style-type: none"> - Voltage nom. – AC 220V/50Hz; - Voltage range for SMD strips working – AC100-240V; - Wattage – see on the cover; - Electronic driver - external; - P.F. and CCT (K) – see on the cover; - Average lifetime – 15.000hours; Ra > 80; - Lumens - see on the cover; - Ingress protection –IP20; beam angle - 180°; - Protection class – II; - Dimensions, cut out size and weight(not more) – see in the table. 	<p>FITTING'S STRUCTURE (fig.1):</p> <p>The fitting consist of component parts as follows:</p> <ol style="list-style-type: none"> 1) <i>Housing 1</i> casted from alloy, equipped on backside thin cooling ribs. Inside of housing fixed <i>LED SMD strip 3</i>. On the lateral sides are 2 spring <i>clips 4</i>. Body painted white color. 2) <i>The optical unit consists of, in fact, SMD LEDs placed on the matrix 3 and the diffuser 2.</i> 3) <i>Diffuser</i> is made from PC opal with porous surface. 4) Power supply go to fixture with help <i>the driver 5</i>, coupled with the <i>connectors 6, 7</i>.
<p>IMPORTANT!</p> <p>! Mounting and service works must be provided only after ELECTRICITY WAS CUT OFF!!!</p> <p>! It is necessary that the installation was done by a qualified electrician in accordance with these instructions and local regulations.</p> <p>! Make sure that the rated voltage of the fixture complies the supply voltage.</p> <p>! Make sure that fixture compliance the conditions of its operation.</p> <p>! Make sure that the power line was equipped with protected devices.</p> <p>! Manufacturer is not responsible for injuries and damage, which were caused by incorrect mounting and using of the fixture or intervention to construction.</p>	<p>INSTALLATION DIRECTIONS: Recessed installation (fig. 1, 3).</p> <ul style="list-style-type: none"> • Make a mounting hole in the false ceiling according to the sizes of the fitting C. • Connect the power supply to driver 5, enter it through the hole and put a number on the ceiling's backside. • Connect the driver's cable with fixture by connector 6, 7. • Expand <i>the clips 4</i> up, put the lamp in the mounting hole, release the clips, fix the good on the ceiling's place. • Connect the supply voltage and verify proper installation • Block diagram of electrical - (fig. 2). • WARNING! Do not open fixture and driver. Light and functional parameters guaranteed only at nominal voltage in power supply! 	<p>TO USER'S ATTENTION:</p> <p>The fitting manufactured in accordance to DSTU IEC60598-2-1:2002, DSTU IEC 60598 -2-5:2002, DSTU IEC61000-3-2:2004, DSTU EN 61000-3-3:2004, DSTU CISPR 15:2007, DSTU IEC 61547-2001. Product meets the requirements of Directive 2002/95/EC-ROHS and Technical regulations limiting the use of certain hazardous substances in EEE.</p> <p>The safety of this product is assured only if follow present instruction and performance of fire safety requirements.</p> <p>Every user and specialist, who installs this fitting, must have the user's manual.</p> <p>Manufacturer is entitled to improve fitting structure and do some little changes in design, what may not be mentioned in this manual.</p>



СВІТИЛЬНИК світлодіодний вбудований
СВЕТИЛЬНИК светодиодный встраиваемый
LUMINAIRE leds recessed

Grace (9,12,18,24,30)

ІНСТРУКЦІЯ З МОНТАЖУ
ИНСТРУКЦИЯ ПО МОНТАЖУ
INSTALLATION DIRECTIONS