

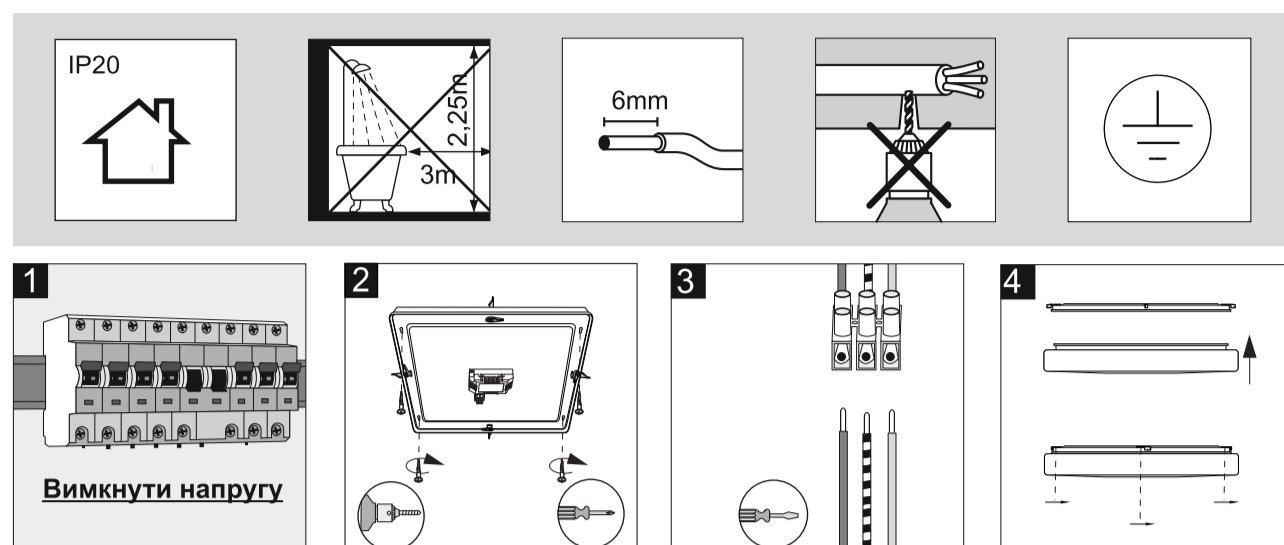


MARIO (36,48)

Світильник світлодіодний накладний



Інструкція з монтажу



ВАЖЛИВІ ІНСТРУКЦІЇ З БЕЗПЕКИ

Світильник можна використовувати тільки в приміщенні. Якщо зовнішній гнучкий кабель або шнур цього світильника пошкоджений, він замінюється виробником, чи його сервісним агентом або аналогічною кваліфікованою особою, щоб уникнути небезпеки. Завжди відключайте живлення від мережі перед початком монтажу. Різні матеріали вимагають різних типів арматури. Завжди вибирайте гвинти і дюбелі, які підходять до матеріалу.

Обережно!

Зберігайте інструкцію для подальшого використання.

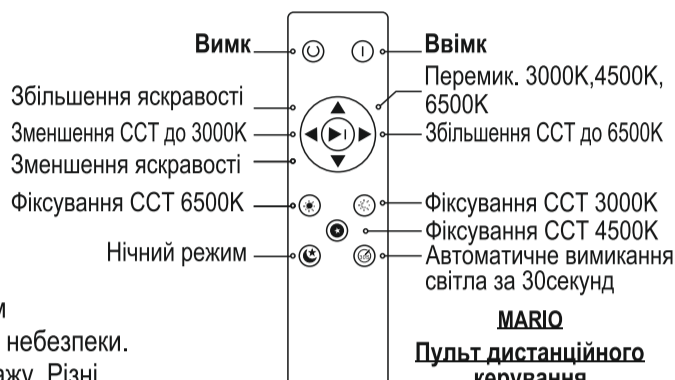
Важливо!

Джерелом світла цього виробу є незмінні світлодіоди (LED). Не розбирайте світильник оскільки світлодіоди можуть призвести до пошкодження очей.

Необхідно, щоб інсталяцію виробу було виконано кваліфікованим електриком згідно цієї інструкції та діючих норм.

Виробник не несе відповідальності за травми та шкоду, які були викликані неправильним монтажем та використанням світильника або втручанням в його конструкцію. Світильник виготовлено у відповідності з вимогами ДСТУ IEC60598-2-1:2015, ДСТУ IEC60598-2-5:2016, ДСТУ IEC61000-3-2:2016, ДСТУ EN 61000-3-3:2014, ДСТУ 55015-2015, ДСТУ IEC 61547-2016.

Виріб відповідає вимогам Директиви 2002/95/EC-ROHS та Техрегламенту про обмеження використання деяких небезпечних речовин в ЕЕО. Безпека продукції гарантована тільки за умов дотримання інструкції та вимог пожежної безпеки. Виробник залишає за собою право вдосконалювати конструкцію, змінювати дизайн, що може не знайти відображення в цій інструкції.



ТЕХНІЧНІ ХАРАКТЕРИСТИКИ

Напруга ном. - AC 220V/50Hz;
Діапазон напруги вимк. світлодіодів- AC 110-245V;
Потужність, W - див. на уп-ці; Ел. драйвер-вбудов.;
Коеф. потужн.-0,6; Колірна темпер., К, Світловий потік, lm - див. на уп-ці; Ступінь захисту- IP20;
Кут розсіювання - 120°; Клас захисту - I; Ra >95;
Номінальний ресурс - 25000 годин;
Розміри, mm - 330*60(36W), 380*60(48W);
Вага, kg - 0,75(36W), 0,96(48W).

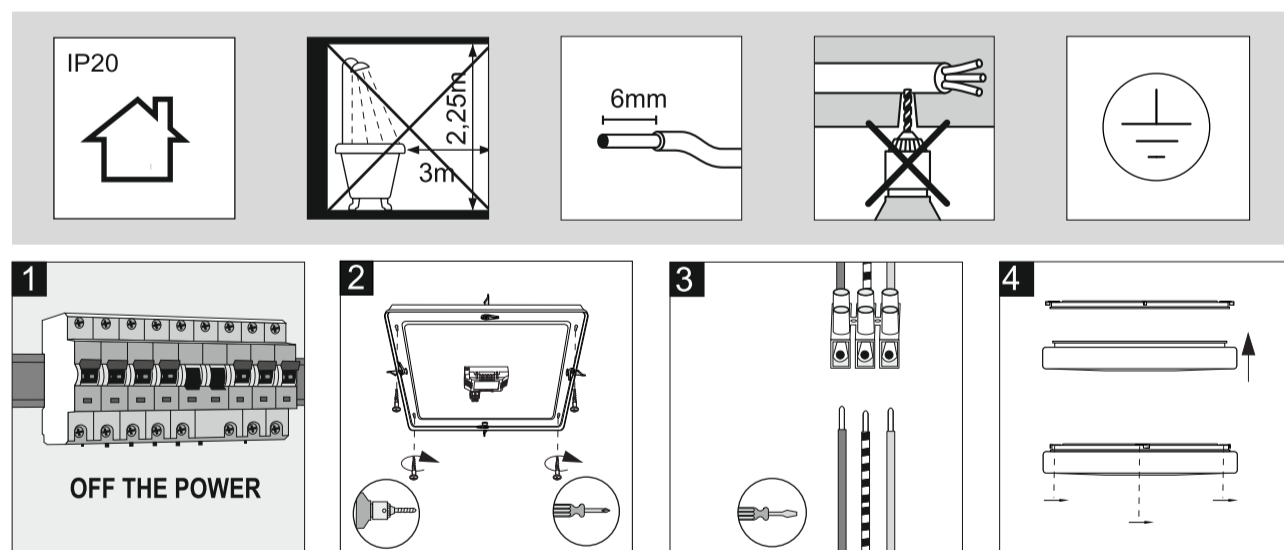


MARIO (36,48)

Luminaire leds mounted



INSTALLATION DIRECTIONS



IMPORTANT SAFETY INSTRUCTIONS

Luminaire LED for indoor use only. If the external flexible cable or cord of this luminaire is damaged, it shall be exclusively replaced by the manufacturer or his service agent or a similar qualified person in order to avoid a hazard. If you are uncertain, please contact us. Always shut off power to the circuit before starting installation work. In some countries electrical installation work may only be carried out by an authorised electrical contractor. Contact your local electricity authority for advice. Different materials require different types of fittings. Always choose screws and plugs that are especially suited to the material.

Caution!

Keep these instructions for future use.

Important information!

The light source of this product is non-changeable light diodes (LED). Do not disassemble the product, as the light diodes can cause damage to the eyes.

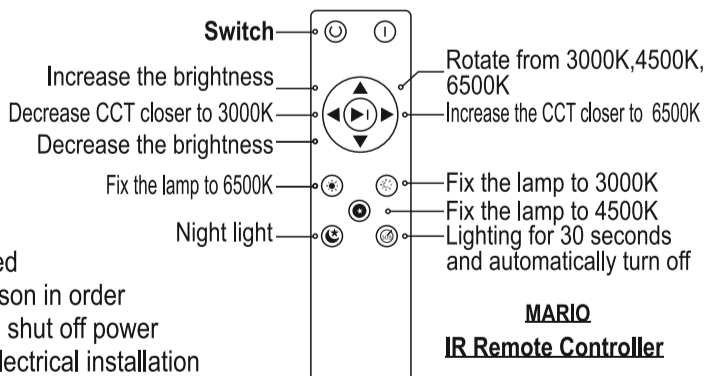
Manufacturer is not responsible for injuries and damage, which were caused by incorrect mounting and using of the fixture or intervention to construction.

Manufacturer is entitled to improve fitting structure and do some little changes in design, what may not be mentioned in this manual.

The fitting manufactured in accordance to DSTU IEC60598-2-1:2015, DSTU IEC 60598 -2-5:2016, DSTU IEC61000-3-2:2016, DSTU EN 61000-3-3:2014, DSTU 55015:2015, DSTU IEC 61547-2016. Product meets the requirements of Directive 2002/95/EC-ROHS and Technical regulations limiting the use of certain hazardous substances in EEE.

The safety of this product is assured only if follow present instruction and performance of fire safety requirements.

The manufacturer reserves the right to improve the design, change the design, which may not be reflected in this instructions.



TECHNICAL CHARACTERISTICS

Voltage nom. - AC 220V/50Hz;
Voltage range for SMD strips working - AC 110-245V;
Wattage - see on the cover; Elect. driver - built-in;
P.F.-0,6; CCT(K), Lumens - see on the cover;
Ingress protection - IP20; beam angle - 120°;
Protection class - I; Ra >95;
Average lifetime - 25000 hours;
Dimensions, mm - 330*60(36W), 380*60(48W);
Weight, kg - 0,75(36W), 0,96(48W).