



AGM LPM 12V - 5Ah

12V 5Ah



UA

Характеристики

- Акумулятори виготовлені за технологією AGM (Absorbent Glass Mat).
- Акумулятори цієї серії здатні витримувати тривалий розряд, циклічний розряд, глибокий розряд і розряд високими струмами.
- Вони не вимагають поповнення або заміни електроліту.
- Вони можуть працювати у будь-якому положенні.
- Акумулятори цієї серії можна встановлювати в житлових приміщеннях, бо технологія їх виготовлення гарантує відсутність шкідливих випарів.
- Ці акумулятори при практичному використанні показують стабільні результати під час роботи в умовах низьких (-15°C) та високих (+50°C) температур навколишнього середовища.



Застосування

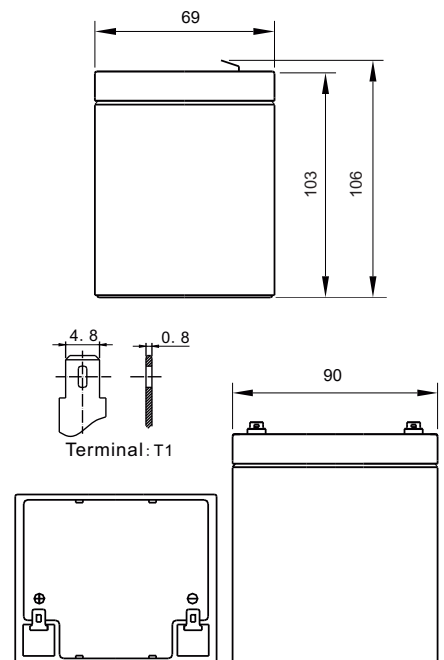


Технічні дані

Напруга		12 V
Ємність		5 Ah
Внутрішній опір		35 mΩ
Ємність при заданій температурі	-15°C	65 %
	0°C	85 %
	+25°C	100 %
Саморозряд (25°C)	3 місяці	91 %
	6 місяців	82 %
	12 місяців	64 %
Оптимальна робоча температура		25°C ± 3°C
Діапазон робочої температури	Розряд	-15°C ~ +50°C
	Заряд	-10°C ~ +50°C
	Зберігання	-20°C ~ +50°C
Зарядна напруга (25°C)	Напруга буферного заряду	13.5 V - 13.8 V
	Напруга циклічного заряду	14.5 V - 14.9 V
Максимальний струм заряду		1 A
Максимальний струм розряду		75 A (5 s)
Розрахунковий термін служби (25 °C), років		5-6
Тип клеми		T1
Вага, кг		1.5
Габаритні розміри (± 2%) (довжина * ширина * висота), мм		90*69*106

Габарити

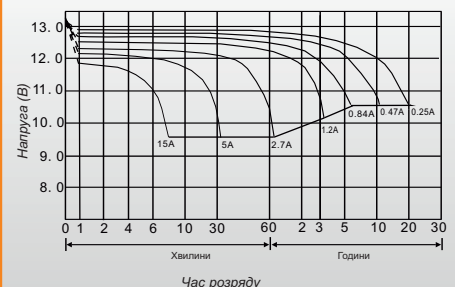
Одиниця вимірювання: мм



Характеристики постійного струму розряду: А (25°C, 77°F)

Кінц. напр/Час	5 хв	10 хв	15 хв	30 хв	45 хв	1 год	3 год	5 год	10 год	20 год
1.60В/яч.	17.57	12.07	8.71	5.26	3.85	3.15	1.28	0.88	0.49	0.26
1.65В/яч.	16.85	10.94	8.52	5.17	3.81	3.11	1.27	0.87	0.48	0.25
1.70В/яч.	15.30	10.56	8.40	5.13	3.77	3.10	1.26	0.86	0.48	0.25
1.75В/яч.	13.83	9.72	8.16	5.09	3.64	3.07	1.26	0.86	0.47	0.25
1.80В/яч.	12.55	9.03	7.57	4.79	3.61	3.04	1.22	0.83	0.45	0.23

ЗАЛЕЖНІСТЬ ЧАСУ РОЗРЯДУ ВІД СТРУМУ (25°C)



Характеристики постійної потужності розряду: Вт (25°C, 77°F)

Кінц. напр/Час	5 хв	10 хв	15 хв	30 хв	45 хв	1 год	3 год	5 год	10 год	20 год
1.60В/яч.	28.94	19.96	15.72	9.98	7.52	6.20	2.56	1.68	0.95	0.51
1.65В/яч.	27.81	19.84	15.62	9.68	7.46	6.18	2.52	1.66	0.94	0.51
1.70В/яч.	26.01	19.35	15.32	9.48	7.26	6.05	2.51	1.64	0.93	0.50
1.75В/яч.	24.12	18.14	14.31	8.97	7.19	6.00	2.47	1.62	0.91	0.50
1.80В/яч.	21.77	16.93	13.51	8.87	6.99	5.85	2.42	1.61	0.90	0.45

info@logicpower.ua

logicpower.ua

Увага: Вище наведені середні значення, які були отримані під час 3-х циклів заряду/розряду, це не є мінімальні значення.



AGM LPM 12V - 5Ah

12V 5Ah



Characteristics

- The batteries are manufactured using AGM (Absorbent Glass Mat) technology.
- This type of batteries are able to withstand long discharge, cyclic discharge, deep discharge and high current discharge.
- They don't require replenishment or replacement of the electrolyte.
- They can work in any position.
- Batteries of this series can be installed in living spaces, because their manufacturing technology guarantees the absence of harmful fumes.
- In use these batteries show stable results when working in conditions of low (-15°C) and high (+50°C) ambient temperatures.

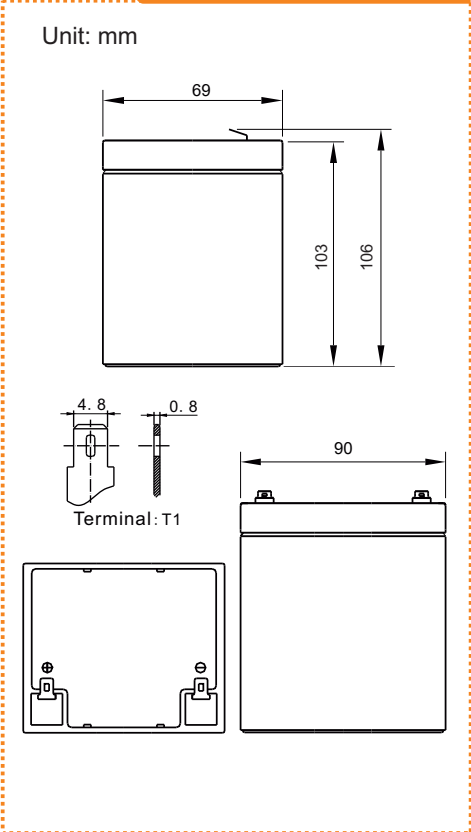
Application



Technical data

Voltage	12 V	
Capacity	5 Ah	
Internal resistance	35 mΩ	
Capacity at a given temperature	-15°C	65 %
	0°C	85 %
	+25°C	100 %
Self discharge (at 25 °C)	3 months	91 %
	6 months	82 %
	12 months	64 %
Recommended operating temperature	25°C ± 3°C	
Operating temperature range	Discharging	-15°C ~ +50°C
	Charging	-10°C ~ +50°C
	Storage	-20°C ~ +50°C
Charging voltage (25 °C)	Buffer work	13.5 V - 13.8 V
	Cyclical work	14.5 V - 14.9 V
Maximum charge current	1 A	
Maximum discharge current	75 A (5 s)	
Predicted lifetime (25 °C), years	5-6	
Terminal type	T1	
Weight, kg	1.5	
Dimensions (+/- 2%) (length * width * height), mm	90*69*106	

Dimensions



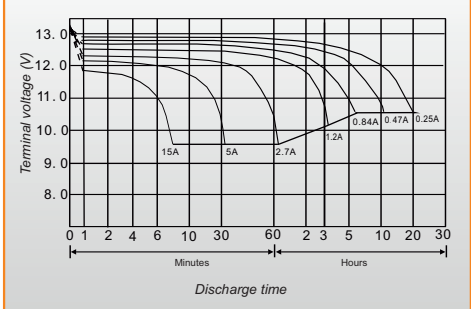
Constant current discharge characteristics Unit: A (25°C, 77°F)

F.V/Time	5 min	10 min	15 min	30 min	45 min	1 hr	3 hr	5 hr	10 hr	20 hr
1.60V/cell	17.57	12.07	8.71	5.26	3.85	3.15	1.28	0.88	0.49	0.26
1.65V/cell	16.85	10.94	8.52	5.17	3.81	3.11	1.27	0.87	0.48	0.25
1.70V/cell	15.30	10.56	8.40	5.13	3.77	3.10	1.26	0.86	0.48	0.25
1.75V/cell	13.83	9.72	8.16	5.09	3.64	3.07	1.26	0.86	0.47	0.25
1.80V/cell	12.55	9.03	7.57	4.79	3.61	3.04	1.22	0.83	0.45	0.23

Constant power discharge characteristics Unit: W (25°C, 77°F)

F.V/Time	5 min	10 min	15 min	30 min	45 min	1 hr	3 hr	5 hr	10 hr	20 hr
1.60V/cell	28.94	19.96	15.72	9.98	7.52	6.20	2.56	1.68	0.95	0.51
1.65V/cell	27.81	19.84	15.62	9.68	7.46	6.18	2.52	1.66	0.94	0.51
1.70V/cell	26.01	19.35	15.32	9.48	7.26	6.05	2.51	1.64	0.93	0.50
1.75V/cell	24.12	18.14	14.31	8.97	7.19	6.00	2.47	1.62	0.91	0.50
1.80V/cell	21.77	16.93	13.51	8.87	6.99	5.85	2.42	1.61	0.90	0.45

DISCHARGE TIME VS. DISCHARGE CURRENT (25°C)



Note: The above characteristics data was obtained within three charge or discharge cycles.