



AGM LPM 12V - 7.2Ah

12V 7.2Ah

UA



Характеристики

- Акумулятори виготовлені за технологією AGM (Absorbent Glass Mat).
- Акумулятори цієї серії здатні витримувати тривалий розряд, циклічний розряд, глибокий розряд і розряд високими струмами.
- Вони не вимагають поповнення або заміни електроліту.
- Вони можуть працювати у будь-якому положенні.
- Акумулятори цієї серії можна встановлювати в житлових приміщеннях, бо технологія їх виготовлення гарантує відсутність шкідливих випарів.
- Ці акумулятори при практичному використанні показують стабільні результати під час роботи в умовах низьких (-15°C) та високих (+50°C) температур навколишнього середовища.



Застосування

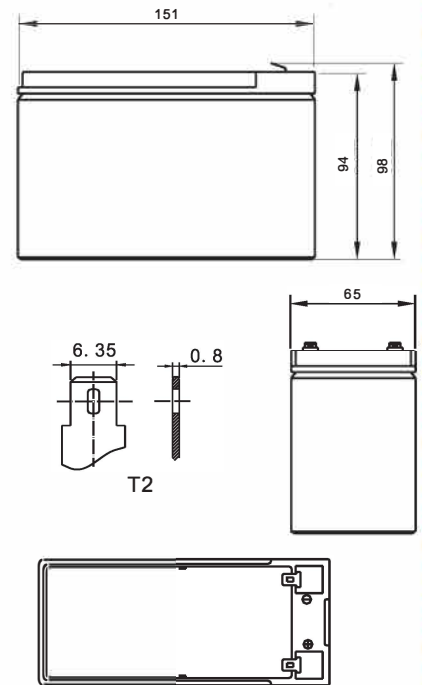


Технічні дані

Напруга	12 V	
Ємність	7.2 Ah	
Внутрішній опір	25 mΩ	
Ємність при заданій температурі	-15°C	65 %
	0°C	85 %
	+25°C	100 %
Саморозряд (25°C)	3 місяці	91 %
	6 місяців	82 %
	12 місяців	64 %
Оптимальна робоча температура	25°C ± 3°C	
Діапазон робочої температури	Розряд	-15°C ~ +50°C
	Заряд	-15°C ~ +50°C
	Зберігання	-20°C ~ +50°C
Зарядна напруга (25°C)	Напруга буферного заряду	13.5 V - 13.8 V
	Напруга циклічного заряду	14.5 V - 14.9 V
Максимальний струм заряду	1.44 A	
Максимальний струм розряду	105 A (5 s)	
Розрахунковий термін служби (25 °C), років	5-6	
Тип клеми	T2	
Вага, кг	2.05	
Габаритні розміри (± 2%) (довжина * ширина * висота), мм	151*65*98	

Габарити

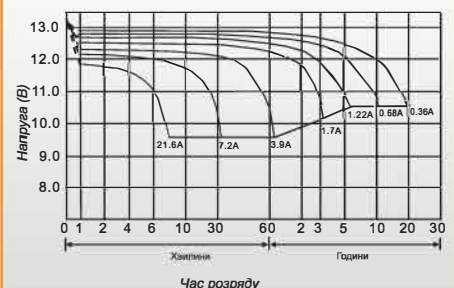
Одиниця вимірювання: mm



Характеристики постійного струму розряду: А (25°C, 77°F)

Кінц. напр./Час	5 хв	10 хв	15 хв	30 хв	45 хв	1 год	3 год	5 год	10 год	20 год
1.60В/яч.	25.11	17.26	12.45	7.52	5.51	4.50	1.83	1.26	0.68	0.370
1.65В/яч.	24.08	15.63	12.18	7.39	5.44	4.45	1.81	1.25	0.67	0.366
1.70В/яч.	21.87	15.09	12.01	7.34	5.38	4.43	1.80	1.23	0.67	0.363
1.75В/яч.	19.77	13.89	11.67	7.28	5.21	4.38	1.80	1.23	0.66	0.360
1.80В/яч.	17.94	12.90	10.83	6.84	5.16	4.34	1.74	1.18	0.64	0.329

ЗАЛЕЖНІСТЬ ЧАСУ РОЗРЯДУ ВІД СТРУМУ (25°C)



Характеристики постійної потужності розряду: Вт (25°C, 77°F)

Кінц. напр./Час	5 хв	10 хв	15 хв	30 хв	45 хв	1 год	3 год	5 год	10 год	20 год
1.60В/яч.	41.33	28.50	22.45	14.25	10.74	8.85	3.65	2.40	1.36	0.73
1.65В/яч.	39.70	28.32	22.31	13.82	10.65	8.82	3.60	2.36	1.35	0.73
1.70В/яч.	37.13	27.63	21.88	13.53	10.36	8.64	3.58	2.34	1.33	0.72
1.75В/яч.	34.44	25.91	20.44	12.81	10.27	8.56	3.53	2.31	1.31	0.71
1.80В/яч.	31.09	24.18	19.29	12.66	9.98	8.35	3.45	2.29	1.29	0.65

info@logicpower.ua

logicpower.ua

Увага: Вище наведені середні значення, які були отримані під час 3-х циклів заряду/розряду, це не є мінімальні значення.