

Світильники ML330 TM «Feron» з патроном GU10

Інструкція з експлуатації

1. Опис

- 1.1 Світильники призначені для загального і декоративного освітлення житлових і громадських приміщень, підсвічування полиць і ніш, освітлення торгових вітрин, освітлення квартири і так далі.
- 1.2 Світильники встановлюються на трекову шину, яка, відповідно інструкції кріпиться на плоску поверхню з нормальною займистою будівельного матеріалу
- 1.3 Світильники призначені для використання з галогенними або світлодіодними лампами з патроном GU10, розрахованими для використання в мережі змінного струму з номінальною напругою 230В/50Гц, і що мають потужність, яка не перевищує 35Вт (лампа не входить в комплект постачання).
- 1.4 Світильники призначені для використання тільки усередині сухих опалюваних приміщень.

2. Технічні характеристики:

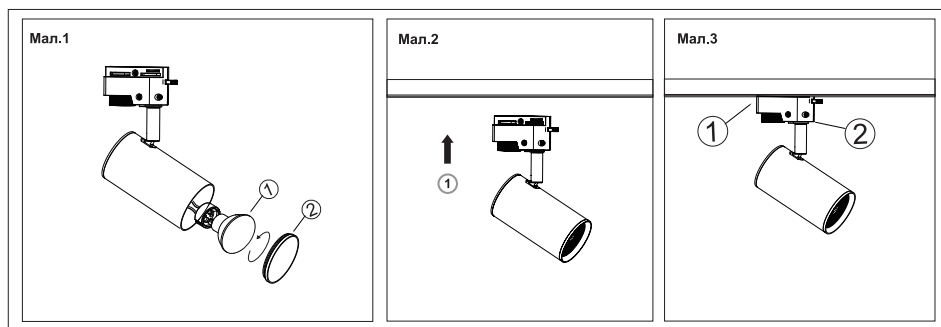
Тип патрона для лампи	GU10
Тип лампи	MR16
Максимальна потужність лампи	35Вт
Нормована напруга	~230В
Номинальна частота мережі	50Гц
Колір корпусу	Див. на упаковці
Матеріал корпусу	алюміній
Ступінь захисту від пилу та вологи	IP20
Клас захисту від ураження електричним струмом	II
Температура навколишнього середовища для використання	+0... +40 °С
Температура зберігання	-20... +50°С
Відносна вологість повітря	80% (при 25°С)
Розміри	390x82xØ55мм
Спосіб підключення	Однофазний
Тип джерела світла	лампа (в комплект не входить)
Обертання в горизонтальній площині	330°
Обертання у вертикальній площині	90°

3. Комплектація

- 3.1 Світильник.
- 3.2 Інструкція з експлуатації.
- 3.3 Коробка пакувальна.

4. Монтаж та підключення

- 4.1 Дістаньте світильник з упаковки і проведіть зовнішній огляд.
- 4.2 Відключіть напругу і підготуйте до підключення кабель мережі живлення. Підведіть кабель живлення до місця установки шинопроводу.
- 4.3 Виконайте установку і підключення шинопроводу (скористайтеся інструкцією із встановлення шинопроводу).
- 4.4 Встановіть лампу типу світлодіодна або галогенна з цоколем GU10 (не входить в комплект постачання) в патрон світильника (мал. 1).
- 4.5 Вставте світильник в шинопровід і зафіксуйте поворотом важелів. (мал. 2-3).
- 4.6 Увімкніть живлення.



5. Технічне обслуговування

- 5.1 Обслуговування світильника проводити лише при відключеному електроживленні.
- 5.2 Протирання світильника від пилу здійснювати м'якою тканиною у міру забруднення.
- 5.3 Заміну лампи здійснювати по мірі необхідності. Перед заміною лампи необхідно переконатися у відповідності типу лампи та її потужності, зазначеним на стікері виробу.

6. Запобіжні заходи

- 6.1 Світильник призначений для роботи від мережі змінного струму з номінальною напругою 230В, яка є небезпечною для життя та здоров'я людини. Усі роботи по підключенню та монтажу повинен здійснювати кваліфікований персонал, що має групу електробезпеки не нижче III.
- 6.2 Усі роботи по монтажу і підключенню світильника здійснюються лише при відключеному електроживленні.
- 6.3 Світильники призначені для використання лише усередині приміщень.
- 6.4 Заборонена експлуатація світильника при пошкодженій ізоляції живлячого кабелю.
- 6.5 У світильник можна встановлювати лише той тип і потужність ламп, які вказані в цій інструкції.

7. Характерні несправності і способи їх усунення

Несправності	Вірогідна причина	Метод усунення
При включенні живлення світильник не працює	Відсутня напруга в мережі живлення	Відновіть напругу в мережі
	Вийшла з ладу лампа	Замініть лампу
	Обрив контакту, порушена цілісність кабелю мережі живлення	Перевірте підключення та цілісність ізоляції кабелю живлення
	Неправильне підключення	Перевірте схему підключення, при необхідності усуньте несправність

8. Зберігання

Світильники зберігаються в картонних коробках в ящиках або на стелажах в сухих опалюваних приміщеннях.

9. Транспортування

Світильник в упаковці придатний для транспортування автомобільним, залізничним, морським або авіаційним транспортом.

10. Утилізація

Світильник утилізується відповідно до правил утилізації побутової електронної техніки.

11. Інформація про виробника і дата виробництва

Зроблено в Китаї. Виробник: Ningbo Yusing Electronics Co., LTD, Civil Industrial Zone, Pugen Village, Qiu'ai Ningbo, Китай. / Нінбо Юзинг Електронікс Ко., ЛТД, Цвіл Індастріл Зон, Пуген Вілаж, Кьюаї Нінбо, Китай. Імпортер: ТОВ «СВІТРОН», Україна, 65101, Одеська обл., м. Одеса, вул. Космонавта Комарова, б.10, офіс 6. Уповноважений представник виробника (прийняття претензій): ТОВ "Ферон Плюс", м. Одеса, вул. Космонавта Комарова, б.10, офіс 507. тел.: (068) 934-72-72. Дата виготовлення та номер партії дивись на виробі. Дата виготовлення нанесена на корпус виробу у форматі ММ.РРРР, де ММ - місяць виготовлення, РРРР - рік виготовлення.

12. Гарантійні зобов'язання

12.1 Гарантійний строк вказаний на упаковці. Початком гарантійного терміну вважається дата продажу товару, яка встановлюється на підставі документів (або копій документів), що засвідчують факт продажу, або заповненого гарантійного талона (із зазначенням дати продажу, найменування виробу, дати закінчення гарантії, підписи продавця, печатки магазину).

12.2 У разі відсутності можливості точного встановлення дати продажу гарантійний термін відраховується від дати виробництва товару, яка нанесена на корпус товару у вигляді напису, гравіювання або стікерування.

12.3 Якщо від дати виробництва товару, що повертається на склад постачальника, пройшло більше року, то гарантійні зобов'язання НЕ виконуються без наявності заповненого продавцем документів, що засвідчують факт продажу товару.

12.4 Гарантійні зобов'язання не виконуються при наявності механічних пошкоджень товару, видимими ознаками втручання в конструкцію або порушення умов експлуатації, зберігання або транспортування.

12.5 Гарантія не поширюється у випадках використання на виробництві, з метою отримання прибутку, а також в інших цілях, що не відповідають прямому застосуванню продукції ТМ "Feron", призначеної для побутових потреб.

12.6 Зобов'язання не поширюються на шкоду, причинену іншому обладнанню, що працює в сполученні зі світильником.

Feron

Увага: для дотримання гарантійних зобов'язань вимоги до підключення та експлуатації світильника, описані в інструкції, є обов'язковими

Даний гарантійний талон заповнюється тільки при роздрібному продажу продукції торгової марки "FERON"

ГАРАНТІЙНИЙ ТАЛОН

Дата продажу	Найменування виробу	Кількість	Дата закінчення гарантійного терміну

Продавець _____

Покупець _____

підпис

МП

УВАГА!

Незаповнений гарантійний талон внімає з продажів гарантійні зобов'язання. Талон дієний при пред'явленні касового чека (товарної накладної).