

# Трековий світильник ML363 TM "Feron"

## Інструкція з експлуатації

### 1. Опис

- 1.1 Світильники призначені для внутрішнього освітлення: акцентного підсвічування деталей інтер'єру, декоративного підсвічування і художнього оздоблення житлових приміщень.
- 1.2 Світильники монтуються на однофазний шинопровід.
- 1.3 Світильники призначені для використання з лампами типорозміру GX53 з цоколем GX53.
- 1.4 Світлові характеристики світильника залежать від використовуваної в ньому лампи (лампа в комплект поставки не входить).

### 2. Технічні характеристики\*:

Джерело світла	Лампа (тип GX53, цоколь GX53) - <b>не входить в комплект поставки</b>
Макс. потужність лампи	12 Вт
Нормована напруга	~230В
Нормована частота	50 Гц
Тип підключення до мережі	На однофазний шинопровід
Клас захисту від ураження електричним струмом	II
Ступінь захисту від пилу і вологи	IP20
Діапазон робочих температур	+ 0.. + 40 ° С
Температура зберігання	-20 .. + 50 ° С
Відносна вологість не більше	80% (при 25 ° С)
Матеріал корпусу	алюміній
Габаритні розміри	Див. на упаковці
Колір корпусу	Див. на упаковці
Обертання в горизонтальній площині	330°
Обертання у вертикальній площині	90°

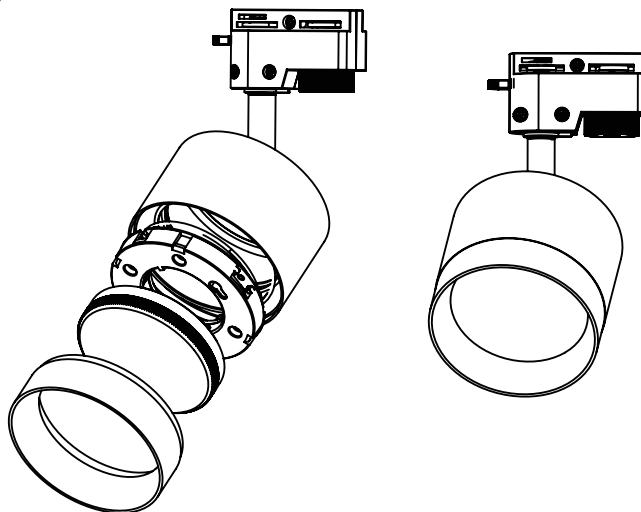
\* Представлені в цьому посібнику технічні характеристики можуть незначно відрізнятися в залежності від партії виробництва, виробник має право вносити зміни в конструкцію продукту без попереднього повідомлення (див. на упаковці)

### 3. Комплектація

- 3.1 Світильник.
- 3.2 Інструкція з експлуатації.
- 3.3 Коробка пакувальна.

### 4. Підключення

- 4.1 Дістаньте світильник з упаковки і проведіть зовнішній огляд, перевірте наявність усієї необхідної комплектації
- 4.2 Знеструміть і підготуйте до підключення кабелі живлячої мережі. Підведіть живлячий кабель до місця установки шинопроводу.
- 4.3 Виконайте установку і підключення шинопроводу.
- 4.4 Встановіть в світильник лампу типу GX53 (**не входить в комплект поставки**)
- 4.5 Вставте світильник в шинопровід і зафіксуйте поворотом важелів.
- 4.6 Увімкніть живлення.



### 5. Технічне обслуговування

- 5.1 Обслуговування світильника проводити тільки при відключеному електроживленні.
- 5.2 Протирання світильника від пилу здійснювати м'якою тканиною у міру забруднення.

## 6. Запобіжні заходи

- 6.1 До роботи зі світильником допускаються особи, що мають групу допуску по електробезпеці не нижче III.
- 6.2 Усі роботи зі світильником виконуються тільки при відключеній напрузі живлення
- 6.3 Світильники монтуються тільки на шинопровід, підключення і використання світильників без шинопроводу заборонено.
- 6.4 Виріб призначений для використання тільки усередині приміщень.
- 6.5 Заборонена експлуатація світильника при пошкодженій ізоляції живлячого кабелю, пошкодженням корпусом шинопроводу або світильника.
- 6.6 Заборонена експлуатація світильника в приміщеннях з підвищеним вмістом пилу або вологи.
- 6.7 Радіоактивні і отруйні речовини до складу світильника не входять.

## 7. Характерні несправності і способи їх усунення

Несправність	Причина появи	Способи усунення
Не вмикається лампа	Відсутність напруги в мережі	Відновити напругу в мережі
	Обрив контакту, порушена цілісність кабелю мережі живлення	Перевірте підключення та цілісність ізоляції живильного кабелю, при необхідності виправте несправність
	Неправильне підключення	Перевірте схему підключення, при необхідності виправте несправність
	Перегоріла лампа	Замініть лампу

## 8. Зберігання

Зберігання товару здійснюється в упаковці в приміщенні за відсутності агресивного середовища. Температура зберігання від -25°C до +50°C, відносна вологість не більше 80% при температурі 25°C. Не допускати дії вологи.

## 9. Утилізація

Світильник утилізується відповідно до правил утилізації побутової електронної техніки.

## 10. Інформація про виробника і дата виробництва

Зроблено в Китаї. Виробник: Ningbo Yusing Electronics Co., LTD, Civil Industrial Zone, Pugen Village, Qiu'ai Ningbo, Китай. / Нінгбо Юзінг Електронікс Ко., ЛТД, Цівіл Індустріал Зон, Пуген Вілаж, Кьюаі Нінгбо, Китай. Імпортер: ТОВ «СВІТРОН», Україна, 65101, Одеська обл., м. Одеса, вул. Космонавта Комарова, 6.10, офіс 6. Уповноважений представник виробника, який здійснює його функції щодо прийняття претензій від споживача: ТОВ "Ферон Плюс", м. Одеса, вул. Космонавта Комарова, 6.10, офіс 507. тел.: (068) 934-72-72.

Дата виготовлення нанесена на корпус виробу у форматі ММ.РРРР, де ММ - місяць виготовлення, РРРР - рік виготовлення.

## 11. Гарантійні зобов'язання

- Гарантійний строк вказаний на упаковці. Початком гарантійного терміну вважається дата продажу товару, яка встановлюється на підставі документів (або копій документів), що засвідчують факт продажу, або заповненого гарантійного талона (із зазначенням дати продажу, найменування виробу, дати закінчення гарантії, підпису продавця, печатки магазину).
- У разі відсутності можливості точного встановлення дати продажу гарантійний термін відраховується від дати виробництва товару, яка нанесена на корпус товару у вигляді напису, гравіювання або стікерування.
- Якщо від дати виробництва товару, що повертається на склад постачальника, пройшло більше року, то гарантійні зобов'язання НЕ виконуються без наявності заповнених продавцем документів, що засвідчують факт продажу товару.
- Гарантійні зобов'язання не виконуються при наявності механічних пошкоджень товару, видимими ознаками втручання в конструкцію або порушення умов експлуатації, зберігання або транспортування.
- Гарантія не поширюється у випадках використання на виробництві, з метою отримання прибутку, а також в інших цілях, що не відповідають прямому застосуванню продукції ТМ "Feron", призначеної для побутових потреб.
- Зобов'язання не поширюються на шкоду, причинену іншому обладнанню, що працює в сполученні зі світильником.

# Feron

Увага: для дотримання гарантійних зобов'язань вимоги до підключення та експлуатації світильника, описані в інструкції, є обов'язковими

Даний гарантійний талон заповнюється тільки при роздільному продажі продукції торгівельної марки "FERON"

## ГАРАНТІЙНИЙ ТАЛОН

Дата продажу	Найменування виробу	Кількість	Дата закінчення гарантійного терміну

Продавець \_\_\_\_\_

Покупець \_\_\_\_\_

підпис

МП

УВАГА!

Незаповнений гарантійний талон знімає з продавця гарантійні зобов'язання.  
Талон дійсний при пред'явленні касового чека (товарної накладної).