

Накладні світильники ТМ «Feron» ML318 з патроном GU10

Інструкція з експлуатації

1. Опис

- 1.1 Світильники призначені для загального і декоративного освітлення житлових і громадських приміщень, підсвічування полиць і ніш, освітлення торгових вітрин, освітлення квартир і так далі.
 - 1.2 Світильники встановлюються накладним монтажем на плоску поверхню з нормальною займистого будівельного матеріалу.
 - 1.3 Світильники призначені для використання з галогенними або світлодіодними лампами з патроном GU10, розрахованими для використання в мережі змінного струму з номінальною напругою 230В/50Гц, і що мають потужність, яка не перевищує 35Вт (лампа не входить в комплект постачання). Світильники призначені для використання тільки всередині сухих опалюваних приміщень.
2. Технічні характеристики:

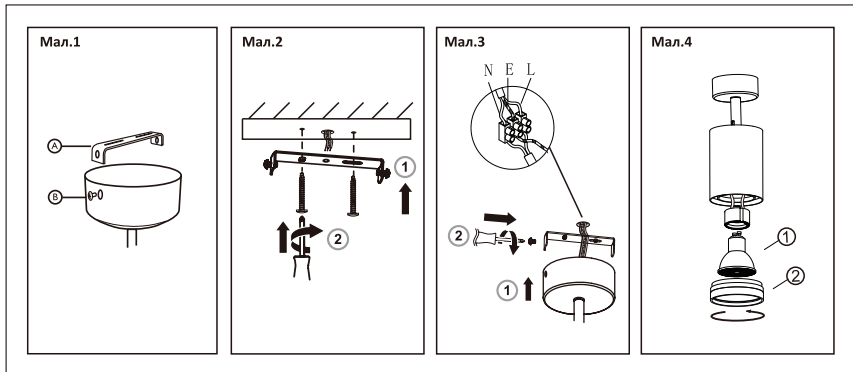
Найменування моделі світильника	ML318
Тип патрона для лампи	GU10
Тип лампи	MR16
Макс. потужність лампи	35Вт
Комплектація	Лампа в комплект не входить
Нормована напруга	~230В
Номінальна частота	50Гц
Габаритні розміри, мм	ø80x178мм
Колір корпусу	Див. на упаковці
Матеріал корпусу	Алюміній
Ступінь захисту від пилу та вологи	IP20
Клас захисту від ураження електричним струмом	I
Температура навколишнього середовища для використання	+0... +45 °С
Температура зберігання	-20... +50 °С
Відносна вологість	80% (при 25 °С)

3. Комплектація

- 3.1 Світильник.
- 3.2 Інструкція з експлуатації.
- 3.3 Коробка пакувальна.
- 3.4 Комплект для кріплення.

4. Монтаж та підключення

- 4.1 Дістаньте світильник з упаковки і проведіть зовнішній огляд.
- 4.2 Відключіть напругу і підготуйте до підключення кабель мережі живлення. Підведіть кабель живлення до місця установки світильника.
- 4.3 Виконайте розсітку поверхні і підготовку монтажних отворів відповідно до настановних розмірів світильника.
- 4.4 Вирівіть основу світильника та закріпіть її на монтажній поверхні за допомогою саморізів (Мал.1, Мал.2).
- 4.5 Протягніть дрот живлення в кабельне введення, підключіть дроти кабелю до клемної колодки (Мал.3).
- 4.6 Встановіть лампу з цоколем GU10 в патрон світильника і зафіксуйте її декоративним кільцем (Мал.4).
- 4.7 Увімкніть живлення.



5. Технічне обслуговування

- 5.1 Обслуговування світильника проводиться тільки при відключеному електроживленні.
- 5.2 Протирання світильника від пилу здійснювати м'якою тканиною у міру забруднення.
- 5.3 Заміну лампи здійснювати по мірі необхідності. Перед заміною лампи рекомендовано демонтувати світильник задля проведення зовнішнього огляду, та перевірки відповідності типу лампи та її потужності, зазначеним на стікері виробу.
- 5.4 Якщо зовнішній гнучкий кабель пошкоджено, для уникнення небезпеки його має замінити сервісна служба, або інший кваліфікований персонал.

6. Запобіжні заходи

- 6.1 Усі роботи по монтажу і підключенню світильника здійснюються тільки при вимкненому електроживленні.
- 6.2 Світильники призначені для використання тільки усередині приміщень.
- 6.3 До роботи зі світильником допускаються особи, які мають необхідну кваліфікацію, та групу з електробезпеки не нижче III.
- 6.4 Заборонена експлуатація світильника при пошкодженій ізоляції живлячого кабелю.
- 6.5 У світильник можна встановлювати тільки той тип і потужність ламп, який вказаний в цій інструкції.

7. Характерні несправності і способи їх усунення

Несправності	Вірогідна причина	Метод усунення
При включенні живлення світильник не працює	Відсутня напруга в мережі живлення	Відновіть напругу в мережі
	Вийшла з ладу лампа	Замініть лампу
	Обрив контакту, порушена цілісність кабелю мережі живлення	Перевірте підключення та цілісність ізоляції кабелю живлення
	Неправильне підключення	Перевірте схему підключення, при необхідності усуньте несправність

8. Зберігання

Світильники зберігаються в картонних коробках в ящиках або на стелажах в сухих опалюваних приміщеннях.

9. Транспортування

Світильник в упаковці придатний для транспортування автомобільним, залізничним, морським або авіаційним транспортом.

10. Утилізація

Світильник утилізується відповідно до правил утилізації побутової електронної техніки.

11. Інформація про виробника, імпортера і дата виробництва

Зроблено в Китаї. Виробник: Ningbo Yusing Electronics Co., LTD, Civil Industrial Zone, Pugen Village, Qu' ai Ningbo, Китай. / Нінгбо Юзінг Електронікс Ко., ЛТД, Цвіл Індастріл Зон, Пуген Вілаж, Кьюаї Нінгбо, Китай. Імпортер: ТОВ «СВІТРОН», Україна, 65101, Одеська обл., м. Одеса, вул. Космонавта Комарова, 6.10, офіс 6. Уповноважений представник виробника який здійснює його функції щодо прийняття претензій: ТОВ "Ферон Плюс", м. Одеса, вул. Космонавта Комарова, 6.10, офіс 507. тел.: (068) 934-72-72
Дата виготовлення нанесена на корпус виробу у форматі ММ.РРРР, де ММ - місяць виготовлення, РРРР - рік виготовлення.

12. Гарантійні зобов'язання

- 12.1 Гарантійний строк вказаний на упаковці. Початком гарантійного терміну вважається дата продажу товару, яка встановлюється на підставі документів (або копій документів), що засвідчують факт продажу, або заповненого гарантійного талона (із зазначенням дати продажу, найменування виробу, дати закінчення гарантії, підпису продавця, печатки магазину).
- 12.2 У разі відсутності можливості точного встановлення дати продажу гарантійний термін відрховується від дати виробництва товару, яка нанесена на корпус товару у вигляді напису, гравіювання або стікерування.
- 12.3 Якщо від дати виробництва товару, що повертається на склад постачальника, пройшло більше року, то гарантійні зобов'язання НЕ виконуються без наявності заповнених продавцем документів, що засвідчують факт продажу товару.
- 12.4 Гарантійні зобов'язання не виконуються при наявності механічних пошкоджень товару, видимими ознаками втручання в конструкцію або порушення умов експлуатації, зберігання або транспортування.
- 12.5 Гарантія не поширюється у випадках використання на виробництві, з метою отримання прибутку, а також в інших цілях, що не відповідають прямому застосуванню продукції ТМ "Feron", призначеної для побутових потреб.
- 12.6 Зобов'язання не поширюються на шкоду, причинену іншому обладнанню, що працює в сполученні зі світильником.

Feron

Увага: для дотримання гарантійних зобов'язань вимоги до підключення та експлуатації світильника, описані в інструкції, є обов'язковими

Даний гарантійний талон заповнюється тільки при роздрібному продажу продукції торговельної марки "FERON"

ГАРАНТІЙНИЙ ТАЛОН

Дата продажу	Найменування виробу	Кількість	Дата закінчення гарантійного терміну

Продавець _____

Почуєць _____

МП

УВАГА!
Незавантажений гарантійний талон німає з продажу гарантійні зобов'язання.
Талон дійсний при пред'явленні касового чека (товарної накладної).