

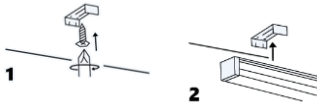
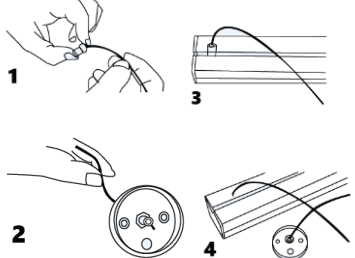
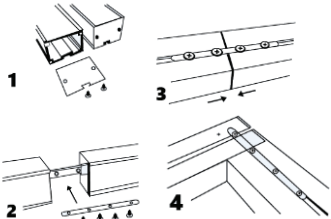
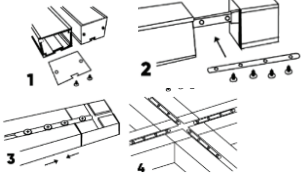
Світильник світлодіодний лінійний AL4020

Інструкція з експлуатації

1. **Призначення світильника:**
 - 1.1 Світлодіодний світильник AL4020 торгової марки "FERON" призначені для внутрішнього освітлення житлових, адміністративних і громадських приміщень: офісів, торгових залів, підсобних приміщень, коридорів, сходових прольотів і ін.
 - 1.2 Окремо для світильників AL4020(36 Вт та 48 Вт) можна придбати світильник-конектор AL4021 потужністю 3Вт відповідного розміру з окремим живленням для створення світлових комбінацій.
 - 1.3 AL4021 трикутної форми має можливість з'єднання з 3-х сторін, квадратної форми – з 4-х сторін за допомогою планки з комплектації AL4020.
 - 1.4 Світильник призначений для роботи в мережі змінного струму з номінальною напругою 230В.
 - 1.5 Підходить для установки на стіни і стелю.
2. **Технічні характеристики**

Нормована потужність світильника, Вт	24	36	36	48
Діапазон напруги, В	~180-265			
Номінальна частота мережі, Гц	50			
Номінальний світловий потік, Лм	2040	3420	3060	4080
Корельована колірна температура, К	Див. на пакуванні			
Ступінь захисту від пилу та вологи	IP40			
Індекс кольоропередачі Ra	>80			
Коефіцієнт потужності світильника PF	>0,5			
Кут розсіювання світлового потоку, °	120			
Коефіцієнт пульсації	5%			
Тип кривої сили світла	Косинусна			
Клас захисту від ураження електричним струмом	I			
Номінальний строк служби, годин	30000			
Матеріал корпусу	алюміній, ABS пластик			
Матеріал розсіювача	світлостабілізований пластик			
Тип розсіювача	матовий			
Температура навколишнього середовища для використання	0...+35°C			
Відносна вологість, не більше	80% (при 25°C)			
Колір основи	чорний	білий	чорний	чорний
Габаритні розміри, мм	1180x50x55	1180x70x55	1180x70x55	1180x70x55

3. **Комплектація**
 - 3.1 Світильник у зборі.
 - 3.2 Інструкція з експлуатації.
 - 3.3 Коробка пакувальна
 - 3.4 Комплект кріплень для накладного монтажу
 - 3.5 Комплект кріплень для підвісного монтажу: сталевий трос довжина 1м - 2 шт., стельовий кронштейн - 2шт., набір саморізів і дюбелів
 - 3.6 Планка для з'єднання світильників в світлову лінію
4. **Монтаж світильника**
 - 4.1 Дістаньте світильник з упаковки і проведіть зовнішній огляд, перевірте наявність усієї необхідної комплектації
 - 4.2 Знеструміть і підготуйте до підключення кабель мережі живлення.
 - 4.3 У комплекті немає клемної колодки. Установлення може потребувати кваліфікованого персоналу. Підключіть коричневий фазовий дріт світильника (L), синій нейтральний дріт світильника (N), жовто-зелений дріт захисного заземлення світильника до відповідних дротів мережі живлення. Здійснити монтаж згідно таблиці:

Накладний спосіб монтажу	Підвісний спосіб монтажу
	
<ol style="list-style-type: none"> 1. Установіть кріпильні скоби на монтажну поверхню та зафіксуйте їх саморізами. Для визначення відстані між отворами використовуйте світильник. 2. Установіть світильник в кріплення. 	<ol style="list-style-type: none"> 1. Розрахуйте необхідну довжину підвісу. Протягніть трос на потрібну довжину через цанговий фіксатор. 2. Закріпіть цанговий фіксатор в кронштейн підвісної системи за допомогою гайки. 3. Вкрутіть T-подібний гвинт в кінці троса, і встановіть гвинт в центральний паз профілю світильника. Встановіть кріплення троса не менше ніж в 280мм від краю світильника. 4. Виконайте отвори в монтажній поверхні. Для розмітки стелі використовуйте кронштейн світильника. Вставте в отвори пластикові дюбелі і закріпіть стельові кронштейни підвісної системи, використовуючи саморізи.
Монтаж світильників у світлову лінію	Монтаж світильників AL 4020 з використанням AL 4021
	
<ol style="list-style-type: none"> 1. Зніміть торцеву кришку світильника. 2. Вставте сполучну планку в паз на тильній стороні світильника. 3. Зістикуйте світильники один з одним як показано на схемі вище: для прямого або кутового з'єднання. 4. Зафіксуйте сполучну планку за допомогою гвинтів (в комплекті поставки). 	<ol style="list-style-type: none"> 1. Зніміть торцеву кришку світильника. 2. Вставте сполучну планку в паз на тильній стороні світильника AL4020 та AL4021(купується окремо). 3. Зістикуйте світильники один з одним як показано на схемі вище. До квадратного світильника AL4021 можна пристикувати до 4-х світильників AL4020, до трикутного AL4021 – до 3-х. 4. Зафіксуйте сполучну планку за допомогою гвинтів (в комплекті поставки).

4.4 Увімкнути живлення світильника.

5. **Заходи безпеки.**

Світильник призначений для роботи від мережі змінного струму з номінальною напругою 230 В, яка є небезпечною для життя та здоров'я людини. Усі роботи по підключенню та монтажу повинен здійснювати кваліфікований персонал, що має групу електробезпеки не нижче III

Категорично забороняється:

- Експлуатація світильників з пошкодженим корпусом, штепсельними роз'ємами, живлячим шнуром.
- Протирати світильник вологою тканиною при включеному живленні.

6. Технічне обслуговування і ремонт.

Світильник сконструйований таким чином, що спеціального технічного обслуговування не вимагає.

Якщо зовнішній гнучкий кабель пошкоджено, його має замінити кваліфікований персонал.

Рекомендований регламент обслуговування:

-протирання м'якою тканиною корпусу, оптичного блоку проводиться у міру забруднення.

Джерело світла є незамінюваним. Увесь світильник має бути заміненим за досягнення джерелом світла кінця його строку служби.

7. Зберігання

Світильники зберігаються в картонних коробках в ящиках або на стелажах в сухих опалюваних приміщеннях.

8. Транспортування

Світильник в упаковці придатний для транспортування автомобільним, залізничним, морським або авіаційним транспортом.

9. Утилізація

Світильник утилізується відповідно до правил утилізації побутової електронної техніки.

10. Інформація про виробника, імпортера і дата виробництва

Зроблено в Китаї. Виробник: Ningbo Yusing Electronics Co., LTD, Civil Industrial Zone, Pugen Village, Qiu'ai Ningbo, Китай. / Нінбо Юзинг Електронікс Ко., ЛТД, Цівіл Індастріл Зон, Пуген Вілаж, Кьюаі Нінбо, Китай. Імпортер: ТОВ «СВІТРОН», Україна, 65101, Одеська обл., м. Одеса, вул. Космонавта Комарова, б.10, офіс 6. Уповноважений представник виробника що здійснює його функції щодо прийняття претензій: ТОВ "Ферон Плюс", м. Одеса, вул. Космонавта Комарова, б.10, офіс 507. тел.: (068) 934-72-72. Дата виготовлення нанесена на корпус виробу у форматі ММ.РРРР, де ММ - місяця виготовлення, РРРР - рік виготовлення.

11. Гарантійні зобов'язання

- Гарантійний строк вказаний на упаковці. Початком гарантійного терміну вважається дата продажу товару, яка встановлюється на підставі документів (або копій документів), що засвідчують факт продажу, або заповненого гарантійного талона (із зазначенням дати продажу, найменування виробу, дати закінчення гарантії, підпису продавця, печатки магазину).
- У разі відсутності можливості точного встановлення дати продажу гарантійний термін відраховується від дати виробництва товару, яка нанесена на корпус товару у вигляді напису, гравіювання або стікерування.
- Якщо від дати виробництва товару, що повертається на склад постачальника, пройшло більше року, то гарантійні зобов'язання НЕ виконуються без наявності заповнених продавцем документів, що засвідчують факт продажу товару.
- Гарантійні зобов'язання не виконуються при наявності механічних пошкоджень товару, видимими ознаками втручання в конструкцію або порушення умов експлуатації, зберігання або транспортування.
- Гарантія не поширюється у випадках використання на виробництві, з метою отримання прибутку, а також в інших цілях, що не відповідають прямому застосуванню продукції ТМ " Feron ", призначеної для побутових потреб.
- Зобов'язання не поширюються на шкоду, причинену іншому обладнанню, що працює в сполученні зі світильником.



Увага: для дотримання гарантійних зобов'язань вимоги до підключення та експлуатації світильника, описані в інструкції, є обов'язковими

Даний гарантійний талон заповнюється тільки при роздрібному продажу продукції торговельної марки "FERON"

ГАРАНТІЙНИЙ ТАЛОН

Дата продажу	Найменування виробу	Кількість	Дата закінчення гарантійного терміну

Продавець _____

Покупець _____

МП

підпис

УВАГА!

Незаповнений гарантійний талон знімає з продавця гарантійні зобов'язання. Талон дійсний при пред'явленні касового чека (товарний накладний).