



AGM LPM 12V - 1.3Ah

12V 1.3Ah

UA



Характеристики

- Акумулятори виготовлені за технологією AGM (Absorbent Glass Mat).
- Акумулятори цієї серії здатні витримувати тривалий розряд, циклічний розряд, глибокий розряд і розряд високими струмами.
- Вони не вимагають поповнення або заміни електроліту.
- Вони можуть працювати у будь-якому положенні.
- Акумулятори цієї серії можна встановлювати в житлових приміщеннях, бо технологія їх виготовлення гарантує відсутність шкідливих випарів.
- Ці акумулятори при практичному використанні показують стабільні результати під час роботи в умовах низьких (-15°C) та високих (+50°C) температур навколишнього середовища.



Застосування

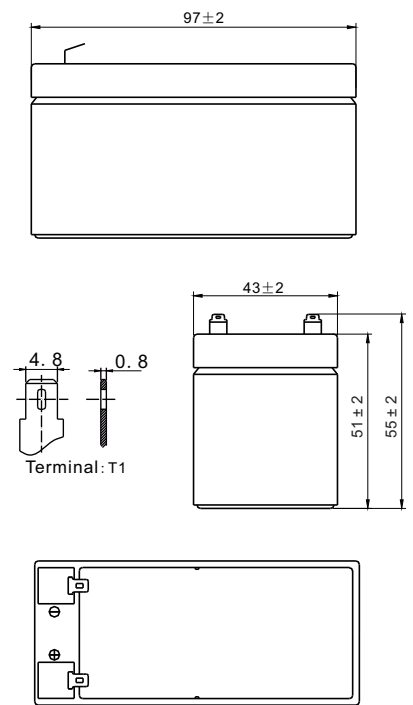


Технічні дані

Напруга		12 V
Ємність		1.3 Ah
Внутрішній опір		43 mΩ
Ємність при заданій температурі	-15°C	65 %
	0°C	85 %
	+25°C	100 %
Саморозряд (25°C)	3 місяці	91 %
	6 місяців	82 %
	12 місяців	64 %
Оптимальна робоча температура		25°C ± 3°C
Діапазон робочої температури	Розряд	-15°C ~ +50°C
	Заряд	-10°C ~ +50°C
	Зберігання	-20°C ~ +50°C
Зарядна напруга (25°C)	Напруга буферного заряду	13.5 V - 13.8 V
	Напруга циклічного заряду	14.5 V - 14.9 V
Максимальний струм заряду		0.26 A
Максимальний струм розряду		19.5 A (5 s)
Розрахунковий термін служби (25 °C), років		5-6
Тип клеми		T1
Вага, кг		0.52
Габаритні розміри (± 2%) (довжина * ширина * висота), мм		97*43*55

Габарити

Одиниця вимірювання: mm



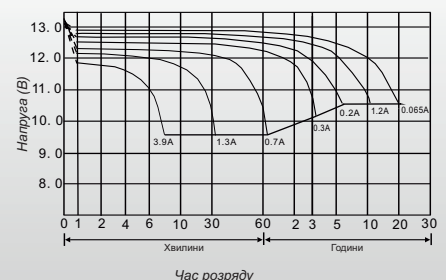
Характеристики постійного струму розряду: А (25°C, 77°F)

Кінц. напр/Час	5 хв	10 хв	15 хв	30 хв	45 хв	1 год	3 год	5 год	10 год	20 год
1.60В/яч.	4.54	3.12	2.25	1.36	1.00	0.81	0.33	0.24	0.123	0.067
1.65В/яч.	4.35	2.83	2.20	1.34	0.98	0.80	0.33	0.23	0.122	0.066
1.70В/яч.	3.95	2.73	2.17	1.33	0.97	0.80	0.33	0.22	0.121	0.065
1.75В/яч.	3.57	2.51	2.11	1.32	0.94	0.79	0.33	0.22	0.119	0.065
1.80В/яч.	3.24	2.33	1.96	1.24	0.93	0.78	0.31	0.21	0.115	0.060

Характеристики постійної потужності розряду: Вт (25°C, 77°F)

Кінц. напр/Час	5 хв	10 хв	15 хв	30 хв	45 хв	1 год	3 год	5 год	10 год	20 год
1.60В/яч.	7.48	5.16	4.06	2.58	1.94	1.61	0.66	0.44	0.246	0.132
1.65В/яч.	7.18	5.12	4.04	2.50	1.93	1.60	0.65	0.43	0.244	0.131
1.70В/яч.	6.72	5.00	3.96	2.45	1.87	1.56	0.65	0.42	0.240	0.130
1.75В/яч.	6.23	4.69	3.70	2.32	1.86	1.55	0.64	0.42	0.236	0.128
1.80В/яч.	5.62	4.37	3.49	2.29	1.81	1.51	0.62	0.41	0.233	0.117

ЗАЛЕЖНІСТЬ ЧАСУ РОЗРЯДУ ВІД СТРУМУ (25°C)



info@logicpower.ua



logicpower.ua

Увага: Вище наведені середні значення, які були отримані під час 3-х циклів заряду/розряду, це не є мінімальні значення.



AGM LPM 12V - 1.3Ah

12V 1.3Ah



Characteristics

- The batteries are manufactured using AGM (Absorbent Glass Mat) technology.
- This type of batteries are able to withstand long discharge, cyclic discharge, deep discharge and high current discharge.
- They don't require replenishment or replacement of the electrolyte.
- They can work in any position.
- Batteries of this series can be installed in living spaces, because their manufacturing technology guarantees the absence of harmful fumes.
- In use these batteries show stable results when working in conditions of low (-15°C) and high (+50°C) ambient temperatures.

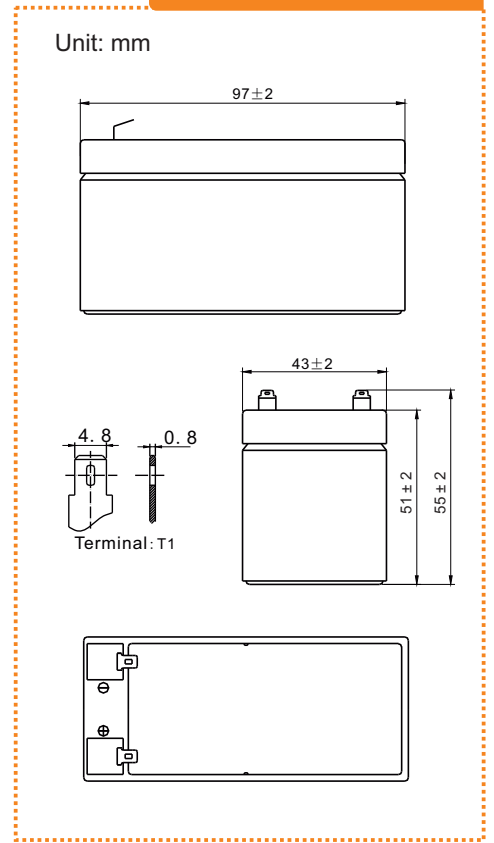
Application



Technical data

Voltage	12 V	
Capacity	1.3 Ah	
Internal resistance	43 mΩ	
Capacity at a given temperature	-15°C	65 %
	0°C	85 %
	+25°C	100 %
Self discharge (at 25 °C)	3 months	91 %
	6 months	82 %
	12 months	64 %
Recommended operating temperature	25°C ± 3°C	
Operating temperature range	Discharging	-15°C ~ +50°C
	Charging	-10°C ~ +50°C
	Storage	-20°C ~ +50°C
Charging voltage (25 °C)	Buffer work	13.5 V - 13.8 V
	Cyclical work	14.5 V - 14.9 V
Maximum charge current	0.26 A	
Maximum discharge current	19.5 A (5 s)	
Predicted lifetime (25 °C), years	5-6	
Terminal type	T1	
Weight, kg	0.52	
Dimensions (+/- 2%) (length * width * height), mm	97*43*55	

Dimensions

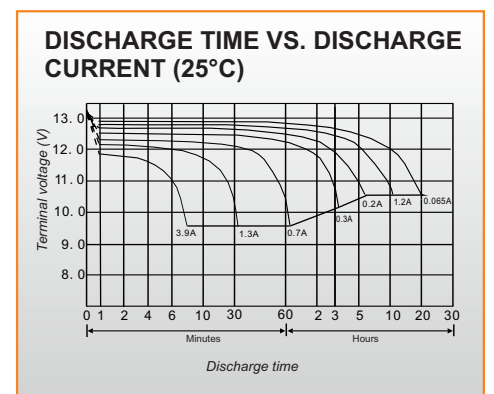


Constant current discharge characteristics Unit: A (25°C, 77°F)

F.V/Time	5 min	10 min	15 min	30 min	45 min	1 hr	3 hr	5 hr	10 hr	20 hr
1.60V/cell	4.54	3.12	2.25	1.36	1.00	0.81	0.33	0.24	0.123	0.067
1.65V/cell	4.35	2.83	2.20	1.34	0.98	0.80	0.33	0.23	0.122	0.066
1.70V/cell	3.95	2.73	2.17	1.33	0.97	0.80	0.33	0.22	0.121	0.065
1.75V/cell	3.57	2.51	2.11	1.32	0.94	0.79	0.33	0.22	0.119	0.065
1.80V/cell	3.24	2.33	1.96	1.24	0.93	0.78	0.31	0.21	0.115	0.060

Constant power discharge characteristics Unit: W (25°C, 77°F)

F.V/Time	5 min	10 min	15 min	30 min	45 min	1 hr	3 hr	5 hr	10 hr	20 hr
1.60V/cell	7.48	5.16	4.06	2.58	1.94	1.61	0.66	0.44	0.246	0.132
1.65V/cell	7.18	5.12	4.04	2.50	1.93	1.60	0.65	0.43	0.244	0.131
1.70V/cell	6.72	5.00	3.96	2.45	1.87	1.56	0.65	0.42	0.240	0.130
1.75V/cell	6.23	4.69	3.70	2.32	1.86	1.55	0.64	0.42	0.236	0.128
1.80V/cell	5.62	4.37	3.49	2.29	1.81	1.51	0.62	0.41	0.233	0.117



Note: The above characteristics data was obtained within three charge or discharge cycles.