



AGM LPM 4V - 4Ah

4V 4Ah



Характеристики

- Акумулятори виготовлені за технологією AGM (Absorbent Glass Mat).
- Акумулятори цієї серії здатні витримувати тривалий розряд, циклічний розряд, глибокий розряд і розряд високими струмами.
- Вони не вимагають поповнення або заміни електроліту.
- Вони можуть працювати у будь-якому положенні.
- Акумулятори цієї серії можна встановлювати в житлових приміщеннях, бо технологія їх виготовлення гарантує відсутність шкідливих випарів.
- Ці акумулятори при практичному використанні показують стабільні результати під час роботи в умовах низьких (-15°C) та високих (+50°C) температур навколишнього середовища.



Застосування

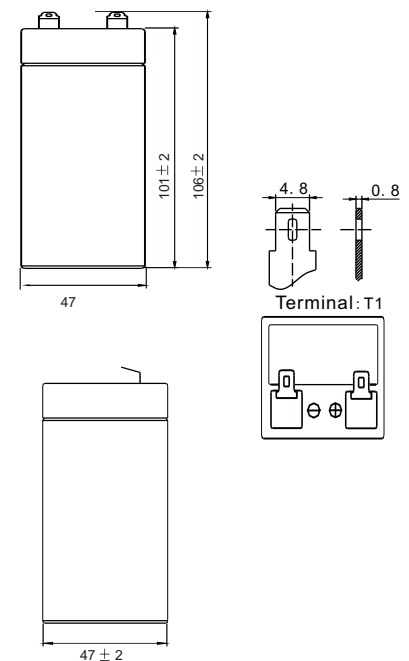


Технічні дані

| | | |
|----------------------------------------------------------|---------------------------|---------------|
| Напруга | 4 V | |
| Ємність | 4 Ah | |
| Внутрішній опір | 26 mΩ | |
| Ємність при заданій температурі | -15°C | 65 % |
| | 0°C | 85 % |
| | +25°C | 100 % |
| Саморозряд (25°C) | 3 місяці | 91 % |
| | 6 місяців | 82 % |
| | 12 місяців | 64 % |
| Оптимальна робоча температура | 25°C ± 3°C | |
| Діапазон робочої температури | Розряд | -15°C ~ +50°C |
| | Заряд | -10°C ~ +50°C |
| | Зберігання | -20°C ~ +50°C |
| Зарядна напруга (25°C) | Напруга буферного заряду | 4.5 V - 4.6 V |
| | Напруга циклічного заряду | 4.9 V - 5.0 V |
| Максимальний струм заряду | 0,8 A | |
| Максимальний струм розряду | 60 A (5 s) | |
| Розрахунковий термін служби (25 °C), років | 5-6 | |
| Тип клеми | T1 | |
| Вага, кг | 0,44 | |
| Габаритні розміри (± 2%) (довжина * ширина * висота), мм | 47*47*106 | |

Габарити

Одиниця вимірювання: mm



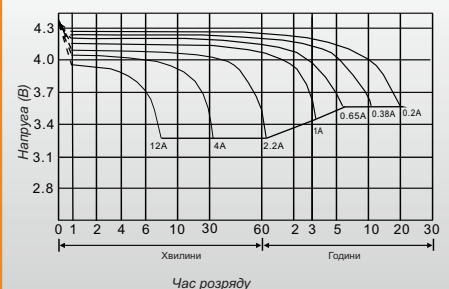
Характеристики постійного струму розряду: A (25°C, 77°F)

| Кінц. напр./Час | 5 хв | 10 хв | 15 хв | 30 хв | 45 хв | 1 год | 3 год | 5 год | 10 год | 20 год |
|-----------------|-------|-------|-------|-------|-------|-------|-------|-------|--------|--------|
| 1.60В/яч. | 31.23 | 21.47 | 15.49 | 9.36 | 6.85 | 5.62 | 2.29 | 1.57 | 0.85 | 0.460 |
| 1.65В/яч. | 29.95 | 19.44 | 15.16 | 9.19 | 6.77 | 5.55 | 2.26 | 1.55 | 0.84 | 0.456 |
| 1.70В/яч. | 27.20 | 18.76 | 14.94 | 9.13 | 6.69 | 5.54 | 2.25 | 1.54 | 0.84 | 0.453 |
| 1.75В/яч. | 24.59 | 17.28 | 14.52 | 9.05 | 6.48 | 5.47 | 2.25 | 1.54 | 0.82 | 0.450 |
| 1.80В/яч. | 22.31 | 16.05 | 13.47 | 8.51 | 6.41 | 5.42 | 2.17 | 1.48 | 0.80 | 0.411 |

Характеристики постійної потужності розряду: Вт (25°C, 77°F)

| Кінц. напр./Час | 5 хв | 10 хв | 15 хв | 30 хв | 45 хв | 1 год | 3 год | 5 год | 10 год | 20 год |
|-----------------|-------|-------|-------|-------|-------|-------|-------|-------|--------|--------|
| 1.60В/яч. | 51.46 | 35.48 | 27.96 | 17.74 | 13.38 | 11.06 | 4.56 | 2.99 | 1.70 | 0.91 |
| 1.65В/яч. | 49.43 | 35.26 | 27.78 | 17.20 | 13.26 | 11.03 | 4.50 | 2.96 | 1.68 | 0.91 |
| 1.70В/яч. | 46.23 | 34.41 | 27.24 | 16.84 | 12.90 | 10.79 | 4.47 | 2.93 | 1.66 | 0.90 |
| 1.75В/яч. | 42.88 | 32.26 | 25.45 | 15.95 | 12.79 | 10.70 | 4.41 | 2.89 | 1.63 | 0.89 |
| 1.80В/яч. | 38.71 | 30.11 | 24.01 | 15.77 | 12.43 | 10.43 | 4.32 | 2.87 | 1.61 | 0.81 |

ЗАЛЕЖНІСТЬ ЧАСУ РОЗРЯДКУ ВІД СТРУМУ (25°C)



info@logicpower.ua



logicpower.ua



AGM LPM 4V - 4Ah

4V 4Ah



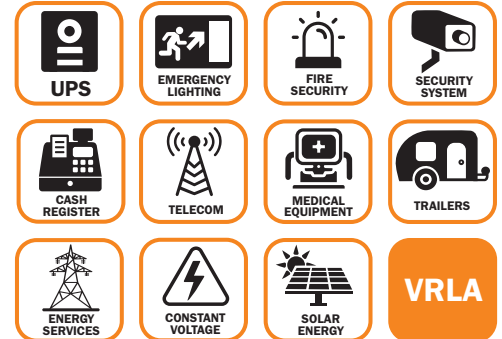
EN

Characteristics

- The batteries are manufactured using AGM (Absorbent Glass Mat) technology.
- This type of batteries are able to withstand long discharge, cyclic discharge, deep discharge and high current discharge.
- They don't require replenishment or replacement of the electrolyte.
- They can work in any position.
- Batteries of this series can be installed in living spaces, because their manufacturing technology guarantees the absence of harmful fumes.
- In use these batteries show stable results when working in conditions of low (-15°C) and high (+50°C) ambient temperatures.



Application

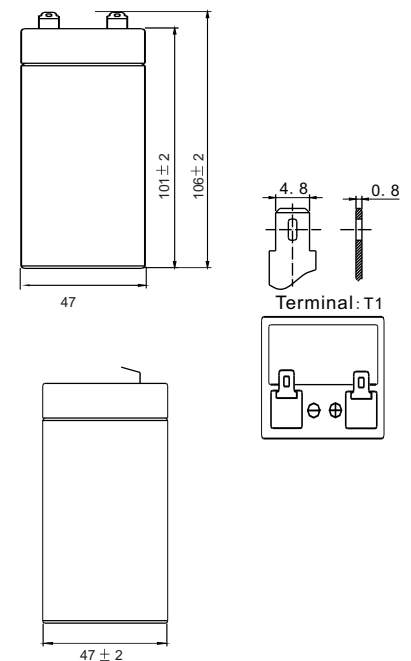


Technical data

| | | |
|---------------------------------------------------|---------------|---------------|
| Voltage | 4 V | |
| Capacity | 4 Ah | |
| Internal resistance | 26 mΩ | |
| Capacity at a given temperature | -15°C | 65 % |
| | 0°C | 85 % |
| | +25°C | 100 % |
| Self discharge (at 25 °C) | 3 months | 91 % |
| | 6 months | 82 % |
| | 12 months | 64 % |
| Recommended operating temperature | 25°C ± 3°C | |
| Operating temperature range | Discharging | -15°C ~ +50°C |
| | Charging | -10°C ~ +50°C |
| | Storage | -20°C ~ +50°C |
| Charging voltage (25 °C) | Buffer work | 4.5 V - 4.6 V |
| | Cyclical work | 4.9 V - 5.0 V |
| Maximum charge current | 0,8 A | |
| Maximum discharge current | 60 A (5 s) | |
| Predicted lifetime (25 °C), years | 5-6 | |
| Terminal type | T1 | |
| Weight, kg | 0,44 | |
| Dimensions (+/- 2%) (length * width * height), mm | 47*47*106 | |

Dimensions

Unit: mm



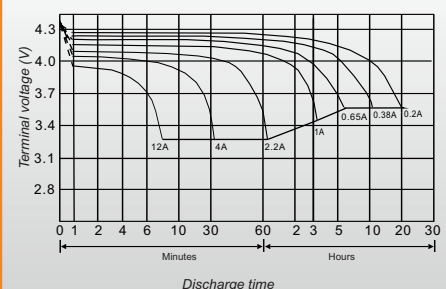
Constant current discharge characteristics Unit: A (25°C, 77°F)

| F.V/Time | 5 min | 10 min | 15 min | 30 min | 45 min | 1 hr | 3 hr | 5 hr | 10 hr | 20 hr |
|------------|-------|--------|--------|--------|--------|------|------|------|-------|-------|
| 1.60V/cell | 31.23 | 21.47 | 15.49 | 9.36 | 6.85 | 5.62 | 2.29 | 1.57 | 0.85 | 0.460 |
| 1.65V/cell | 29.95 | 19.44 | 15.16 | 9.19 | 6.77 | 5.55 | 2.26 | 1.55 | 0.84 | 0.456 |
| 1.70V/cell | 27.20 | 18.76 | 14.94 | 9.13 | 6.69 | 5.54 | 2.25 | 1.54 | 0.84 | 0.453 |
| 1.75V/cell | 24.59 | 17.28 | 14.52 | 9.05 | 6.48 | 5.47 | 2.25 | 1.54 | 0.82 | 0.450 |
| 1.80V/cell | 22.31 | 16.05 | 13.47 | 8.51 | 6.41 | 5.42 | 2.17 | 1.48 | 0.80 | 0.411 |

Constant power discharge characteristics Unit: W (25°C, 77°F)

| F.V/Time | 5 min | 10 min | 15 min | 30 min | 45 min | 1 hr | 3 hr | 5 hr | 10 hr | 20 hr |
|------------|-------|--------|--------|--------|--------|-------|------|------|-------|-------|
| 1.60V/cell | 51.46 | 35.48 | 27.96 | 17.74 | 13.38 | 11.06 | 4.56 | 2.99 | 1.70 | 0.91 |
| 1.65V/cell | 49.43 | 35.26 | 27.78 | 17.20 | 13.26 | 11.03 | 4.50 | 2.96 | 1.68 | 0.91 |
| 1.70V/cell | 46.23 | 34.41 | 27.24 | 16.84 | 12.90 | 10.79 | 4.47 | 2.93 | 1.66 | 0.90 |
| 1.75V/cell | 42.88 | 32.26 | 25.45 | 15.95 | 12.79 | 10.70 | 4.41 | 2.89 | 1.63 | 0.89 |
| 1.80V/cell | 38.71 | 30.11 | 24.01 | 15.77 | 12.43 | 10.43 | 4.32 | 2.87 | 1.61 | 0.81 |

DISCHARGE TIME VS. DISCHARGE CURRENT (25°C)



Note: The above characteristics data was obtained within three charge or discharge cycles.



info@logicpower.ua



logicpower.ua