



AGM LPM 6V - 12Ah

6V 12Ah

UA



Характеристики

- Акумулятори виготовлені за технологією AGM (Absorbent Glass Mat).
- Акумулятори цієї серії здатні витримувати тривалий розряд, циклічний розряд, глибокий розряд і розряд високими струмами.
- Вони не вимагають поповнення або заміни електроліту.
- Вони можуть працювати у будь-якому положенні.
- Акумулятори цієї серії можна встановлювати в житлових приміщеннях, бо технологія їх виготовлення гарантує відсутність шкідливих випарів.
- Ці акумулятори при практичному використанні показують стабільні результати під час роботи в умовах низьких (-15°C) та високих (+50°C) температур навколишнього середовища.



ISO9001



Застосування

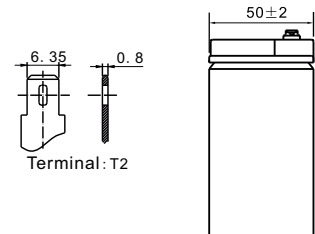
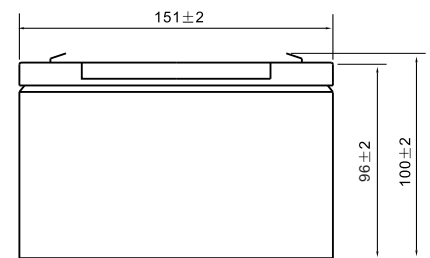


Технічні дані

Напруга	6 V	
Ємність	12 Ah	
Внутрішній опір	11 mΩ	
Ємність при заданій температурі	-15°C	65 %
	0°C	85 %
	+25°C	100 %
Саморозряд (25°C)	3 місяці	91 %
	6 місяців	82 %
	12 місяців	64 %
Оптимальна робоча температура	25°C ± 3°C	
Діапазон робочої температури	Розряд	-20°C ~ +50°C
	Заряд	-20°C ~ +50°C
	Зберігання	-25°C ~ +50°C
Зарядна напруга (25°C)	Напруга буферного заряду	6.75 V - 6.9 V
	Напруга циклічного заряду	7.35 V - 7.5 V
Максимальний струм заряду	2.4 A	
Максимальний струм розряду	180 A (5 s)	
Розрахунковий термін служби (25 °C), років	5-6	
Тип клеми	T2	
Вага, кг	1.6	
Габаритні розміри (± 2%) (довжина * ширина * висота), мм	151*50*100	

Габарити

Одиниця вимірювання: mm



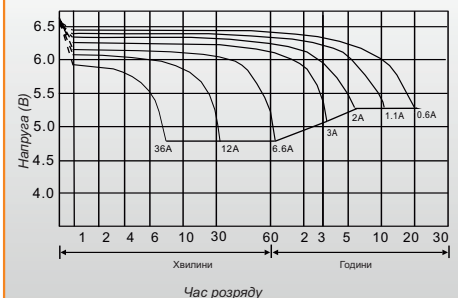
Характеристики постійного струму розряду: А (25°C, 77°F)

Кінц. напр/Час	5 хв	10 хв	15 хв	30 хв	45 хв	1 год	3 год	5 год	10 год	20 год
1.60В/яч.	41.72	28.68	20.69	12.50	9.15	7.52	3.09	2.10	1.14	0.63
1.65В/яч.	40.01	25.97	20.25	12.28	9.05	7.43	3.07	2.08	1.13	0.62
1.70В/яч.	36.34	25.07	19.96	12.19	8.94	7.41	3.05	2.07	1.12	0.61
1.75В/яч.	32.85	23.09	19.39	12.09	8.65	7.33	3.00	2.06	1.10	0.60
1.80В/яч.	29.81	21.44	17.99	11.37	8.57	7.26	2.91	1.98	1.07	0.55

Характеристики постійної потужності розряду: Вт (25°C, 77°F)

Кінц. напр/Час	5 хв	10 хв	15 хв	30 хв	45 хв	1 год	3 год	5 год	10 год	20 год
1.60В/яч.	68.74	47.40	37.35	23.70	17.87	14.81	6.11	4.01	2.27	1.21
1.65В/яч.	66.04	47.11	37.11	22.98	17.72	14.76	6.02	3.96	2.25	1.21
1.70В/яч.	61.77	45.96	36.39	22.50	17.24	14.45	5.99	3.92	2.22	1.19
1.75В/яч.	57.29	43.09	33.99	21.31	17.08	14.33	5.90	3.87	2.18	1.17
1.80В/яч.	51.71	40.22	32.08	21.07	16.60	13.97	5.78	3.84	2.15	1.07

ЗАЛЕЖНІСТЬ ЧАСУ РОЗРЯДУ ВІД СТРУМУ (25°C)



info@logicpower.ua



logicpower.ua

Увага: Вище наведені середні значення, які були отримані під час 3-х циклів заряду/розряду, це не є мінімальні значення.



AGM LPM 6V - 12Ah

6V 12Ah



Characteristics

- The batteries are manufactured using AGM (Absorbent Glass Mat) technology.
- This type of batteries are able to withstand long discharge, cyclic discharge, deep discharge and high current discharge.
- They don't require replenishment or replacement of the electrolyte.
- They can work in any position.
- Batteries of this series can be installed in living spaces, because their manufacturing technology guarantees the absence of harmful fumes.
- In use these batteries show stable results when working in conditions of low (-15°C) and high (+50°C) ambient temperatures.

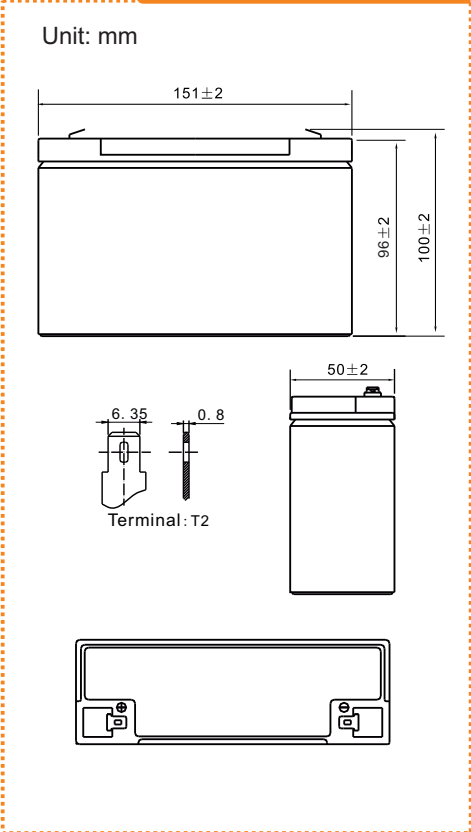
Application



Technical data

Voltage	6 V	
Capacity	12 Ah	
Internal resistance	11 mΩ	
Capacity at a given temperature	-15°C	65 %
	0°C	85 %
	+25°C	100 %
Self discharge (at 25 °C)	3 months	91 %
	6 months	82 %
	12 months	64 %
Recommended operating temperature	25°C ± 3°C	
Operating temperature range	Discharging	-20°C ~ +50°C
	Charging	-20°C ~ +50°C
	Storage	-25°C ~ +50°C
Charging voltage (25 °C)	Buffer work	6.75 V - 6.9 V
	Cyclical work	7.35 V - 7.5 V
Maximum charge current	2.4 A	
Maximum discharge current	180 A (5 s)	
Predicted lifetime (25 °C), years	5-6	
Terminal type	T2	
Weight, kg	1.6	
Dimensions (+/- 2%) (length * width * height), mm	151*50*100	

Dimensions



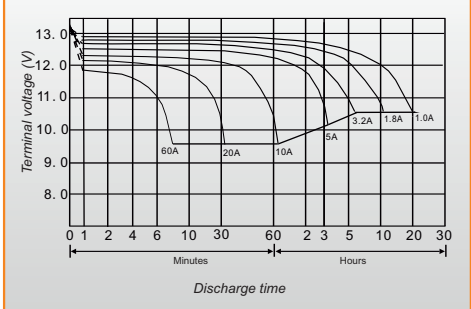
Constant current discharge characteristics Unit: A (25°C, 77°F)

F.V/Time	5 min	10 min	15 min	30 min	45 min	1 hr	3 hr	5 hr	10 hr	20 hr
1.60V/cell	41.72	28.68	20.69	12.50	9.15	7.52	3.09	2.10	1.14	0.63
1.65V/cell	40.01	25.97	20.25	12.28	9.05	7.43	3.07	2.08	1.13	0.62
1.70V/cell	36.34	25.07	19.96	12.19	8.94	7.41	3.05	2.07	1.12	0.61
1.75V/cell	32.85	23.09	19.39	12.09	8.65	7.33	3.00	2.06	1.10	0.60
1.80V/cell	29.81	21.44	17.99	11.37	8.57	7.26	2.91	1.98	1.07	0.55

Constant power discharge characteristics Unit: W (25°C, 77°F)

F.V/Time	5 min	10 min	15 min	30 min	45 min	1 hr	3 hr	5 hr	10 hr	20 hr
1.60V/cell	68.74	47.40	37.35	23.70	17.87	14.81	6.11	4.01	2.27	1.21
1.65V/cell	66.04	47.11	37.11	22.98	17.72	14.76	6.02	3.96	2.25	1.21
1.70V/cell	61.77	45.96	36.39	22.50	17.24	14.45	5.99	3.92	2.22	1.19
1.75V/cell	57.29	43.09	33.99	21.31	17.08	14.33	5.90	3.87	2.18	1.17
1.80V/cell	51.71	40.22	32.08	21.07	16.60	13.97	5.78	3.84	2.15	1.07

DISCHARGE TIME VS. DISCHARGE CURRENT (25°C)



Note: The above characteristics data was obtained within three charge or discharge cycles.