



AGM LPM-MG 12V-80Ah

12V 80Ah



Характеристики

- Акумулятори виготовлені за технологією AGM (Absorbent Glass Mat).
- Акумулятори цієї серії здатні витримувати тривалий розряд, циклічний розряд, глибокий розряд і розряд високими струмами.
- Вони не вимагають поповнення або заміни електроліту.
- Вони можуть працювати у будь-якому положенні.
- Акумулятори цієї серії можна встановлювати в житлових приміщеннях, бо технологія їх виготовлення гарантує відсутність шкідливих випарів.
- Ці акумулятори при практичному використанні показують стабільні результати під час роботи в умовах низьких (-15°C) та високих (+50°C) температур навколишнього середовища.



ISO9001



Застосування

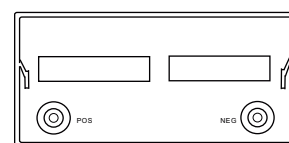
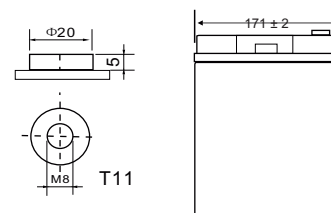
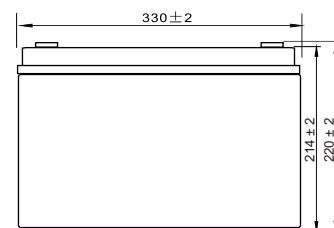


Технічні дані

Напруга	12 V	
Ємність	80 Ah	
Внутрішній опір	5 mΩ	
Ємність при заданій температурі	-15°C	65 %
	0°C	85 %
	+25°C	100 %
Саморозряд (25°C)	3 місяці	91 %
	6 місяців	82 %
	12 місяців	64 %
Оптимальна робоча температура	25°C ± 3°C	
Діапазон робочої температури	Розряд	-15°C ~ +50°C
	Заряд	-10°C ~ +50°C
	Зберігання	-20°C ~ +50°C
Зарядна напруга (25°C)	Напруга буферного заряду	13.5 V - 13.8 V
	Напруга циклічного заряду	14.5 V - 14.9 V
Максимальний струм заряду	16.0 A	
Максимальний струм розряду	800 A (5 s)	
Розрахунковий термін служби (25 °C), років	6-8	
Тип клеми	T11	
Вага, кг	26.5	
Габаритні розміри (± 2%) (довжина * ширина * висота), мм	330*171*220	

Габарити

Одиниця вимірювання: mm



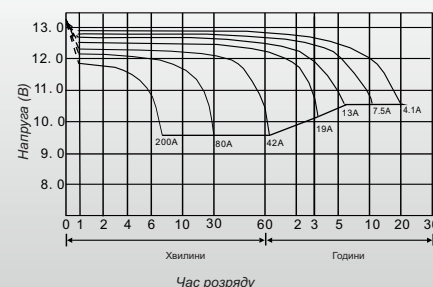
Характеристики постійного струму розряду: А (25°C, 77°F)

Кінц. напр./Час	5 хв	10 хв	15 хв	30 хв	45 хв	1 год	3 год	5 год	10 год	20 год
1.60В/яч.	268.7	184.5	133.1	80.4	58.9	45.0	20.4	13.9	8.26	4.30
1.65В/яч.	257.8	167.1	130.2	79.0	58.2	44.6	20.3	13.8	8.20	4.20
1.70В/яч.	234.0	161.3	128.4	78.4	57.5	44.2	20.2	13.7	8.10	4.16
1.75В/яч.	211.3	148.5	124.7	77.8	55.7	44.0	20.0	13.6	8.00	4.10
1.80В/яч.	192.2	137.9	115.7	73.2	55.1	41.8	19.0	13.0	7.00	3.80

Характеристики постійної потужності розряду: Вт (25°C, 77°F)

Кінц. напр./Час	5 хв	10 хв	15 хв	30 хв	45 хв	1 год	3 год	5 год	10 год	20 год
1.60В/яч.	443.5	304.9	240.2	152.5	115.0	87.9	43.5	26.9	16.0	8.40
1.65В/яч.	425.0	303.0	238.7	147.8	114.0	87.1	43.1	26.8	15.8	7.96
1.70В/яч.	397.3	295.7	234.1	144.8	110.9	86.6	42.8	26.6	15.7	7.92
1.75В/яч.	369.6	277.2	218.7	137.1	109.9	85.7	42.7	26.5	15.6	7.90
1.80В/яч.	332.6	258.7	206.4	135.5	106.8	81.5	39.6	25.3	13.7	7.44

ЗАЛЕЖНІСТЬ ЧАСУ РОЗРЯДУ ВІД СТРУМУ (25°C)



info@logicpower.ua



logicpower.ua



AGM LPM-MG 12V-80Ah

12V 80Ah



Characteristics

- The batteries are manufactured using AGM (Absorbent Glass Mat) technology.
- This type of batteries are able to withstand long discharge, cyclic discharge, deep discharge and high current discharge.
- They don't require replenishment or replacement of the electrolyte. They can work in any position.
- Batteries of this series can be installed in living spaces, because their manufacturing technology guarantees the absence of harmful fumes.
- In use these batteries show stable results when working in conditions of low (-15°C) and high (+50°C) ambient temperatures.

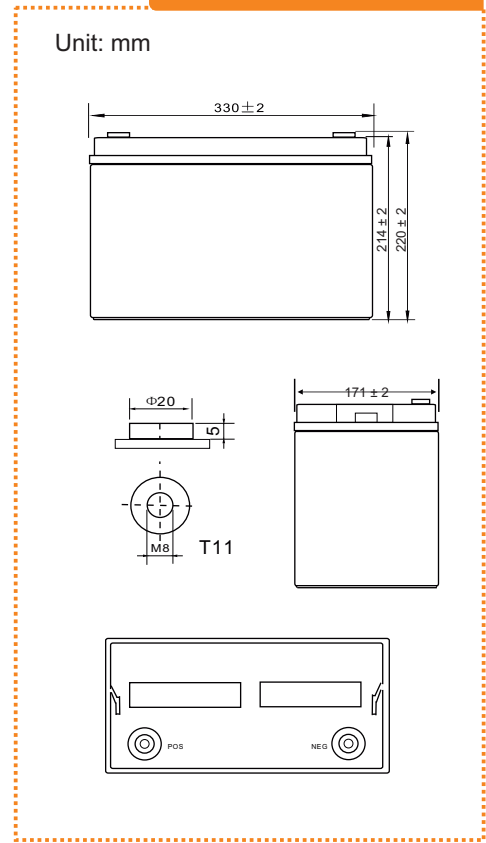
Application



Technical data

Voltage	12 V	
Capacity	80 Ah	
Internal resistance	5 mΩ	
Capacity at a given temperature	-15°C	65 %
	0°C	85 %
	+25°C	100 %
Self discharge (at 25 °C)	3 months	91 %
	6 months	82 %
	12 months	64 %
Recommended operating temperature	25°C ± 3°C	
Operating temperature range	Discharging	-15°C ~ +50°C
	Charging	-10°C ~ +50°C
	Storage	-20°C ~ +50°C
Charging voltage (25 °C)	Buffer work	13.5 V - 13.8 V
	Cyclical work	14.5 V - 14.9 V
Maximum charge current	16.0 A	
Maximum discharge current	800 A (5 s)	
Predicted lifetime (25 °C), years	6-8	
Terminal type	T11	
Weight, kg	26.5	
Dimensions (+/- 2%) (length * width * height), mm	330*171*220	

Dimensions



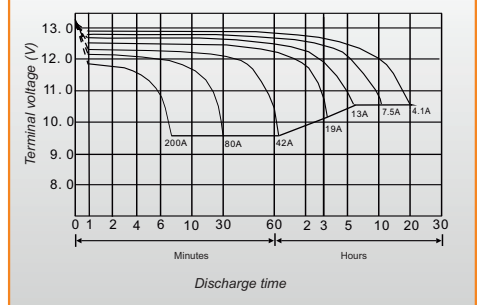
Constant current discharge characteristics Unit: A (25°C, 77°F)

F.V/Time	5 min	10 min	15 min	30 min	45 min	1 hr	3 hr	5 hr	10 hr	20 hr
1.60V/cell	268.7	184.5	133.1	80.4	58.9	45.0	20.4	13.9	8.26	4.30
1.65V/cell	257.8	167.1	130.2	79.0	58.2	44.6	20.3	13.8	8.20	4.20
1.70V/cell	234.0	161.3	128.4	78.4	57.5	44.2	20.2	13.7	8.10	4.16
1.75V/cell	211.3	148.5	124.7	77.8	55.7	44.0	20.0	13.6	8.00	4.10
1.80V/cell	192.2	137.9	115.7	73.2	55.1	41.8	19.0	13.0	7.00	3.80

Constant power discharge characteristics Unit: W (25°C, 77°F)

F.V/Time	5 min	10 min	15 min	30 min	45 min	1 hr	3 hr	5 hr	10 hr	20 hr
1.60V/cell	443.5	304.9	240.2	152.5	115.0	87.9	43.5	26.9	16.0	8.40
1.65V/cell	425.0	303.0	238.7	147.8	114.0	87.1	43.1	26.8	15.8	7.96
1.70V/cell	397.3	295.7	234.1	144.8	110.9	86.6	42.8	26.6	15.7	7.92
1.75V/cell	369.6	277.2	218.7	137.1	109.9	85.7	42.7	26.5	15.6	7.90
1.80V/cell	332.6	258.7	206.4	135.5	106.8	81.5	39.6	25.3	13.7	7.44

DISCHARGE TIME VS. DISCHARGE CURRENT (25°C)



Note: The above characteristics data was obtained within three charge or discharge cycles.