



### Характеристики

- Акумулятори виготовлені за технологією AGM (Absorbent Glass Mat).
- Акумулятори цієї серії здатні витримувати тривалий розряд, циклічний розряд, глибокий розряд і розряд високими струмами.
- Вони не вимагають поповнення або заміни електроліту.
- Вони можуть працювати у будь-якому положенні.
- Акумулятори цієї серії можна встановлювати в житлових приміщеннях, бо технологія їх виготовлення гарантує відсутність шкідливих випарів.
- Ці акумулятори при практичному використанні показують стабільні результати під час роботи в умовах низьких (-15°C) та високих (+50°C) температур навколишнього середовища.



### Застосування

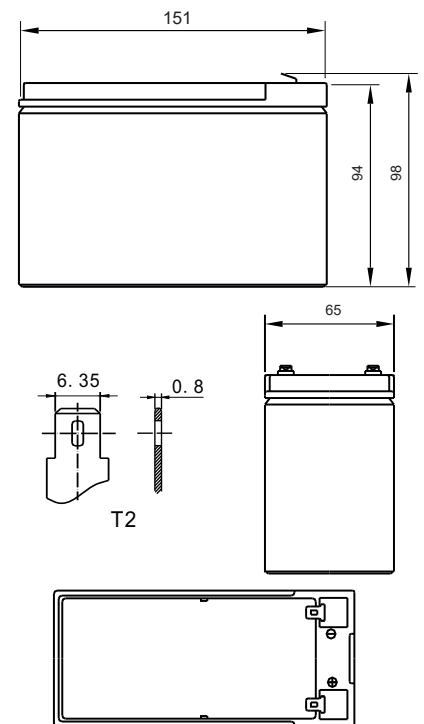


### Технічні дані

Напруга	12 V	
Ємність	9 Ah	
Внутрішній опір	21 mΩ	
Ємність при заданій температурі	-15°C	65 %
	0°C	85 %
	+25°C	100 %
Саморозряд (25°C)	3 місяці	91 %
	6 місяців	82 %
	12 місяців	64 %
Оптимальна робоча температура	25°C ± 3°C	
Діапазон робочої температури	Розряд	-15°C ~ +50°C
	Заряд	-10°C ~ +50°C
	Зберігання	-20°C ~ +50°C
Зарядна напруга (25°C)	Напруга буферного заряду	13.5 V - 13.8 V
	Напруга циклічного заряду	14.5 V - 14.9 V
Максимальний струм заряду	1.8 A	
Максимальний струм розряду	135 A (5 s)	
Розрахунковий термін служби (25 °C), років	6-8	
Тип клеми	T2	
Вага, кг	2.5	
Габаритні розміри (± 2%) (довжина * ширина * висота), мм	151*65*98	

### Габарити

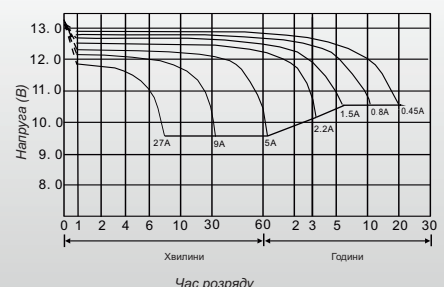
Одиниця вимірювання: мм



### Характеристики постійного струму розряду: А (25°C, 77°F)

Кінц. напр./Час	5 хв	10 хв	15 хв	30 хв	45 хв	1 год	3 год	5 год	10 год	20 год
1.60В/яч.	31.23	21.47	15.49	9.36	6.85	5.62	2.29	1.57	0.85	0.460
1.65В/яч.	29.95	19.44	15.16	9.19	6.77	5.55	2.26	1.55	0.84	0.456
1.70В/яч.	27.20	18.76	14.94	9.13	6.69	5.54	2.25	1.54	0.84	0.453
1.75В/яч.	24.59	17.28	14.52	9.05	6.48	5.47	2.25	1.54	0.82	0.450
1.80В/яч.	22.31	16.05	13.47	8.51	6.41	5.42	2.17	1.48	0.80	0.411

### ЗАЛЕЖНІСТЬ ЧАСУ РОЗРЯДУ ВІД СТРУМУ (25°C)



### Характеристики постійної потужності розряду: Вт (25°C, 77°F)

Кінц. напр./Час	5 хв	10 хв	15 хв	30 хв	45 хв	1 год	3 год	5 год	10 год	20 год
1.60В/яч.	51.46	35.48	27.96	17.74	13.38	11.06	4.56	2.99	1.70	0.91
1.65В/яч.	49.43	35.26	27.78	17.20	13.26	11.03	4.50	2.96	1.68	0.91
1.70В/яч.	46.23	34.41	27.24	16.84	12.90	10.79	4.47	2.93	1.66	0.90
1.75В/яч.	42.88	32.26	25.45	15.95	12.79	10.70	4.41	2.89	1.63	0.89
1.80В/яч.	38.71	30.11	24.01	15.77	12.43	10.43	4.32	2.87	1.61	0.81



# AGM LPM-MG 12V - 9Ah

12V 9Ah



## Characteristics

- The batteries are manufactured using AGM (Absorbent Glass Mat) technology.
- This type of batteries are able to withstand long discharge, cyclic discharge, deep discharge and high current discharge.
- They don't require replenishment or replacement of the electrolyte. They can work in any position.
- Batteries of this series can be installed in living spaces, because their manufacturing technology guarantees the absence of harmful fumes.
- In use these batteries show stable results when working in conditions of low (-15°C) and high (+50°C) ambient temperatures.

## Application

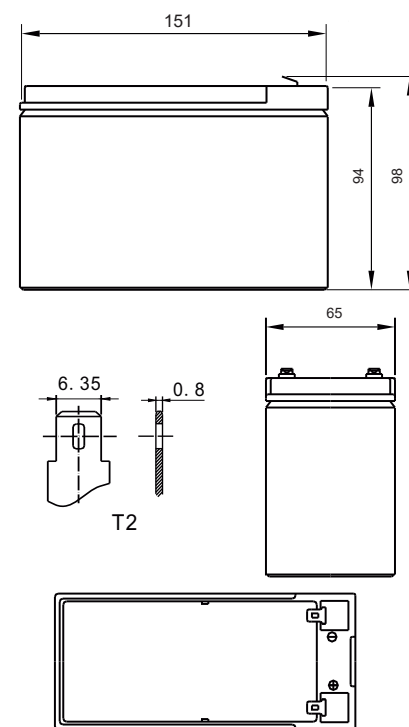


## Technical data

Voltage	12 V	
Capacity	9 Ah	
Internal resistance	21 mΩ	
Capacity at a given temperature	-15°C	65 %
	0°C	85 %
	+25°C	100 %
Self discharge (at 25 °C)	3 months	91 %
	6 months	82 %
	12 months	64 %
Recommended operating temperature	25°C ± 3°C	
Operating temperature range	Discharging	-15°C ~ +50°C
	Charging	-10°C ~ +50°C
	Storage	-20°C ~ +50°C
Charging voltage (25 °C)	Buffer work	13.5 V - 13.8 V
	Cyclical work	14.5 V - 14.9 V
Maximum charge current	1.8 A	
Maximum discharge current	135 A (5 s)	
Predicted lifetime (25 °C), years	6-8	
Terminal type	T2	
Weight, kg	2.5	
Dimensions (+/- 2%) (length * width * height), mm	151*65*98	

## Dimensions

Unit: mm



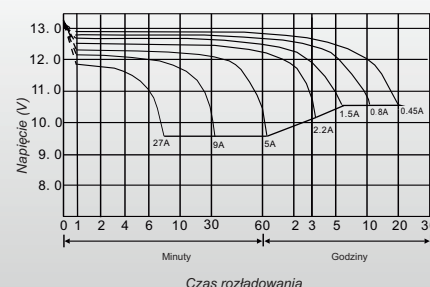
## Constant current discharge characteristics Unit: A (25°C, 77°F)

F.V/Time	5 min	10 min	15 min	30 min	45 min	1 hr	3 hr	5 hr	10 hr	20 hr
1.60V/cell	31.23	21.47	15.49	9.36	6.85	5.62	2.29	1.57	0.85	0.460
1.65V/cell	29.95	19.44	15.16	9.19	6.77	5.55	2.26	1.55	0.84	0.456
1.70V/cell	27.20	18.76	14.94	9.13	6.69	5.54	2.25	1.54	0.84	0.453
1.75V/cell	24.59	17.28	14.52	9.05	6.48	5.47	2.25	1.54	0.82	0.450
1.80V/cell	22.31	16.05	13.47	8.51	6.41	5.42	2.17	1.48	0.80	0.411

## Constant power discharge characteristics Unit: W (25°C, 77°F)

F.V/Time	5 min	10 min	15 min	30 min	45 min	1 hr	3 hr	5 hr	10 hr	20 hr
1.60V/cell	51.46	35.48	27.96	17.74	13.38	11.06	4.56	2.99	1.70	0.91
1.65V/cell	49.43	35.26	27.78	17.20	13.26	11.03	4.50	2.96	1.68	0.91
1.70V/cell	46.23	34.41	27.24	16.84	12.90	10.79	4.47	2.93	1.66	0.90
1.75V/cell	42.88	32.26	25.45	15.95	12.79	10.70	4.41	2.89	1.63	0.89
1.80V/cell	38.71	30.11	24.01	15.77	12.43	10.43	4.32	2.87	1.61	0.81

## DISCHARGE TIME VS. DISCHARGE CURRENT (25°C)



Note: The above characteristics data was obtained within three charge or discharge cycles.



info@logicpower.ua



logicpower.ua