

Накладний світлодіодний світильник з пультом

Інструкція з експлуатації 80090 AL6164-1ARD

1. Опис

- 1.1 Накладний світлодіодний світильник з пультом призначений для освітлення приміщень площею до 20 м².
- 1.2 Безліч режимів роботи дозволяють створити як робоче яскраве освітлення, так і затишну домашню атмосферу. За допомогою пульта дистанційного керування, який йде в комплекті, можна вмикати/вимикати світильник, регулювати яскравість освітлення і колірну температуру, а вбудований режим "нічник" дозволить створити м'яке комфортне освітлення в нічний час.
- 1.3 Світильник виготовлений з високоякісних матеріалів, його спектр не містить в собі шкідливу для очей ультрафіолетову складову. Світильник забезпечує рівномірне освітлення без характерних для традиційних люстр зон підвищеної яскравості.
- 1.4 Світильник призначений для роботи в мережі змінного струму з номінальною напругою ~230В/50Гц. Якість електроенергії повинна відповідати вимогам ДСТУ EN 50160:2014.
- 1.5 Світильник встановлюється на поверхню з нормально займистого матеріалу.
- 1.6 Світильник призначений для роботи всередині приміщень.
- 1.7 Пульт дистанційного керування підходить для керування іншими світильниками цієї ж моделі.

2. Комплектація:

- Світильник;
- Пульт дистанційного керування;
- Елемент живлення типу AAA 1.5 В;
- Інструкція;
- Набір для кріплення;

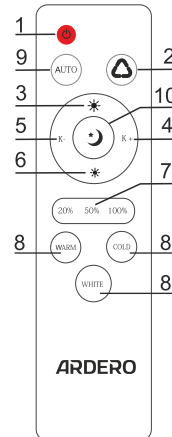
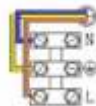
3. Запобіжні заходи

- 4.1 До роботи по монтажу і підключенню світильника допускаються особи, що мають групу допуску по електробезпеці не нижче III.
- 4.2 Усі роботи повинні робитися ТІЛЬКИ при вимкненому електроживленні мережі.
- 4.3 Світильники відповідають класу захисту від ураження електричним струмом I відповідно до ДСТУ EN 60598-1:2017/Зміна № 1:2018. Не використовувати без дроту захисного заземлення.
- 4.4 Заборонена експлуатація світильника з пошкодженим живлячим кабелем, пошкодженим корпусом або пошкодженим корпусом драйвера. Якщо зовнішній гнучкий кабель або шнур світильника пошкоджені, то щоб уникнути ризику він повинен бути замінений тільки виробником або його сервісною службою або відповідним кваліфікованим персоналом.
- 4.5 Заборонена експлуатація світильника без розсіювача.
- 4.6 Заборонена експлуатація світильника в приміщеннях з підвищеним вмістом пилу або вологи.
- 4.7 Світильник призначений для використання тільки усередині приміщень.
- 4.8 Заборонена експлуатація світильника з димером. Регулювання яскравості відбувається за допомогою пульта керування.
- 4.9 Заборонена експлуатація світильника у мережах, що не відповідають вимогам ДСТУ EN 50160:2014.
- 4.10 Не встановлювати світильники поблизу нагрівальних приладів.
- 4.11 Радиоактивні і отруйні речовини до складу виробу не входять.



4. Монтаж і підключення

- 4.1 Дістаньте світильник з упаковки і проведіть зовнішній огляд, перевірте наявність усієї необхідної комплектації.
- 4.2 Виберіть місце для установки світильника. Відключіть напругу і підготуйте до підключення кабель живлячої мережі. Підведіть живлячий кабель до місця установки світильника.
- 4.3 Зніміть розсіювач світильника і намітьте отвори для свердління в поверхні відповідно до кріпильних отворів світильника.
- 4.4 Просвердліть отвори і вставте дюбелі.
- 4.5 Зафіксуйте світильник за допомогою шурупів.
- 4.6 Підключіть кабель живлення до клемної колодки згідно зі схемою:
- 4.7 Надіньте кришку світильника.



5. Управління світильником

Пульт керування йде в комплекті зі світильником, живиться від двох елементів живлення типу AAA напругою

1.5 В (йдуть в комплекті)

Кнопки керування:

1. - вмикання/вимкання світильника
2. - перемикання функцій
3. - збільшення яскравості свічення
4. - плавне збільшення колірної температури (до холодного білого)
5. - плавне зменшення колірної температури (до теплого білого)
6. - зменшення яскравості свічення
7. - зміна режиму яскравості 4000К
8. - перемикання світлової температури (2700К - 4500К - 6500К)
9. - функція димера
10. - нічник

Характерні несправності і способи їх усунення

Зовнішні прояви і додаткові ознаки несправності	Вірогідна причина	Метод усунення
При увімкненні живлення світильник не працює	Відсутня напруга в мережі живлення	Перевірте наявність напруги мережі живлення і, при необхідності, усуньте несправність
	Поганий контакт	Перевірте контакти в схемі підключення і усуньте несправність
	Пошкоджений кабель живлення	Перевірте цілісність ланцюгів і цілісність ізоляції
У вимкненому стані світильник тьмяно світить або моргає	Світильник підключений до мережі живлення через вимикач з неоновим або світлодіодним підсвічуванням	Підключіть світильник через вимикач без підсвічування або відключіть підсвічування
	Світильник підключений до мережі через вимикач, який рве нульовий дріт, а не фазовий	Зверніться до кваліфікованого електрика, щоб усунути несправність електричної проводки
	Наведення на корпусі світильника від дроту заземлення	Потенціал на дроті захисного заземлення. Переконайтеся, що захисне заземлення відповідає вимогам Правил улаштування електроустановок. Зверніться до кваліфікованого електрика, щоб усунути несправність
Світильник не реагує на команди з пульта ДК або сильно зменшилася дистанція керування	Занадто велика відстань або перешкода на шляху передачі сигналу	Скоротіть відстань до світильника або усуньте перешкоду
	Низький заряд батареї на пульті дистанційного керування	Замініть батарейки в пульті

6. Технічне обслуговування і ремонт

- Світильник не вимагає спеціалізованого технічного обслуговування.
- Джерело світла цього світильника є незамінюваним. Увесь світильник має бути замінено за досягнення джерелом світла кінця його строку служби.

7. Зберігання

- Зберігання товару здійснюється в упаковці в приміщенні за відсутності агресивного середовища. Температура зберігання від -25°C до +50°C, відносна вологість не більше 80% при температурі 25°C. Не допускати дії вологи.

8. Транспортування

- Світильник в упаковці придатний для транспортування автомобільним, залізничним, морським або авіаційним транспортом

9. Утилізація

- Світильник утилізується у відповідності до правил утилізації побутової електронної техніки.

10. Інформація про виробника, імпортера і дата виробництва

Зроблено в Китаї для ТМ «ARDERO». Виготовлено на потужностях: Ningbo Yusing Electronics Co., LTD, Civil Industrial Zone, Pugen Village, Qiu'ai Ningbo, Китай. / Нінбо Юзинг Електронікс Ко., ЛТД, Цвіл Індастріл Зон, Пуген Вілаж, Кьюаі Нінбо, Китай. Імпортер: ТОВ «ТРИАЛЮКС», Україна, 65101, Одеська обл., м. Одеса, вул. Космонавта Комарова, 6.10, оф.605. Уповноважений представник виробника, що здійснює його функції щодо прийняття претензій: ТОВ «ЛЮМІАРТ», Україна, 65101, Одеська обл., м. Одеса, вул. Космонавта Комарова, 6.10, оф.507. тел.: (097) 160-62-57, lumiart@ukr.net
Дата виготовлення нанесена на корпус виробу у форматі ММ.РРРР, де ММ - місяць виготовлення, РРРР - рік виготовлення.

11. Гарантійні зобов'язання

- 12.1 Гарантійний строк вказаний на упаковці. Початком гарантійного терміну вважається дата продажу товару, яка встановлюється на підставі документів (або копій документів), що засвідчують факт продажу, або заповненого гарантійного талона (із зазначенням дати продажу, найменування виробу, дати закінчення гарантії, підпису продавця, печатки магазину).
- 12.2 У разі відсутності можливості точного встановлення дати продажу гарантійний термін відраховується від дати виробництва товару, яка нанесена на корпус товару у вигляді напису, гравіювання або стікерування.
- 12.3 Якщо від дати виробництва товару, що повертається на склад постачальника, пройшло більше року, то гарантійні зобов'язання НЕ виконуються без наявності заповнених продавцем документів, що засвідчують факт продажу товару.
- 12.4 Гарантійні зобов'язання не виконуються при наявності механічних пошкоджень товару, видимими ознаками втручання в конструкцію або порушення умов експлуатації, зберігання або транспортування.
- 12.5 Гарантія не поширюється у випадках використання на виробництві, з метою отримання прибутку, а також в інших цілях, що відповідають прямому застосуванню продукції ТМ "ARDERO", призначеної для побутових потреб.
- 12.6 Зобов'язання не поширюються на шкоду, причинену іншому обладнанню, що працює в сполученні зі світильником.

ARDERO

Даний гарантійний талон заповнюється тільки при роздрібному продажу продукції торгівельної марки "ARDERO"

Увага: для дотримання гарантійних зобов'язань вимоги до підключення та експлуатації світильника, описані в інструкції, є обов'язковими

ГАРАНТІЙНИЙ ТАЛОН

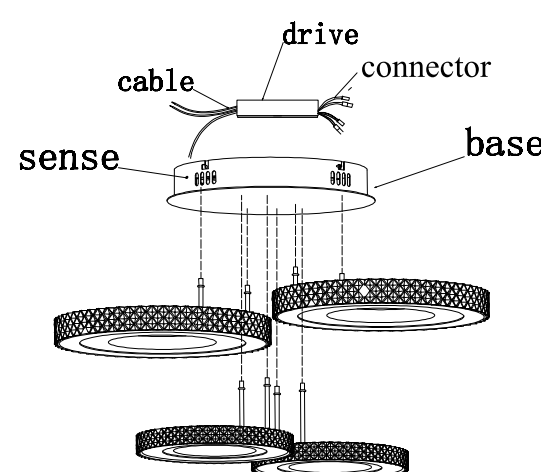
Дата продажу	Найменування виробу	Кількість	Дата закінчення гарантійного терміну

Продавець _____

Покупець _____
підпис

УВАГА!
Незаповнений гарантійний талон знімає з продавця гарантійні зобов'язання. Талон дійсний при пред'явленні касового чека (товарної накладної).

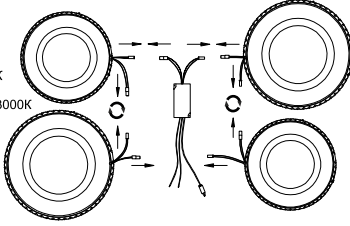
Схема підключення



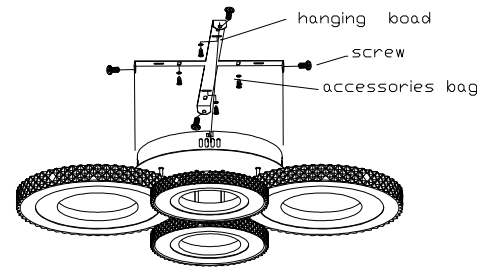
drive
cable
connector
sense
base

lamp assembling

З'єднання конекторів у зворотньому напрямку змінює роботу світильника з режиму 3000К-4500К-6500К (один копій) на режим 3000К+6500К-4500К-6500К+3000К (ефект двох кольорів).

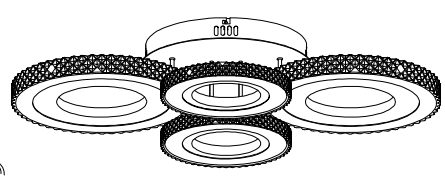


cable connection



hanging board
screw
accessories bag

fixing to ceiling



for using