

СВІТИЛЬНИКИ ЗОВНІШНІ ДЕКОРАТИВНІ ТМ «Ardero» НА СТІНУ

Інструкція

1. Призначення виробу

- 1.1. Світильники вуличні декоративні для кріплення на стіну призначені для загального і декоративного освітлення садових доріжок, декоративних галявин, скверів, дитячих майданчиків, заміських ділянок, фасадів будівель і ін.
- 1.2. Світильники працюють від мережі змінного струму з номінальною напругою ~230В/50Гц.
- 1.3. Світильники підходять для використання з лампами типу світлодіодні, потужністю до 13 Вт.
- 1.4. Світильники не призначені для використання на засобах наземного і водного транспорту, а також у вибухонебезпечних зонах.

2. Технічні характеристики та робота

Найменування	DH0130ARD
Джерело світла	Лампа LED (немає в комплекті)
Макс. допустима потужність лампи	13 Вт
Кількість ламп у світильнику	2
Патрон	2*GX53
Ступінь захисту від пилу та вологи	IP54
Клас захисту	II
Атмосферний тиск	650-800 мм рт.ст.
Матеріал корпусу	алюміній, скло
Розміри	110*98*90 мм
Температура навколишнього середовища для використання	-20...+40 °С

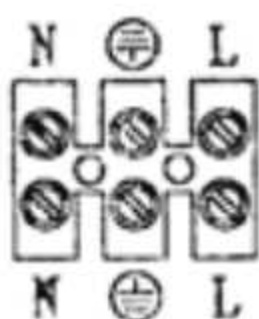
3. Комплектність

- Світильник
- Інструкція з експлуатації
- Упаковка

Примітка: лампа до складу не входить

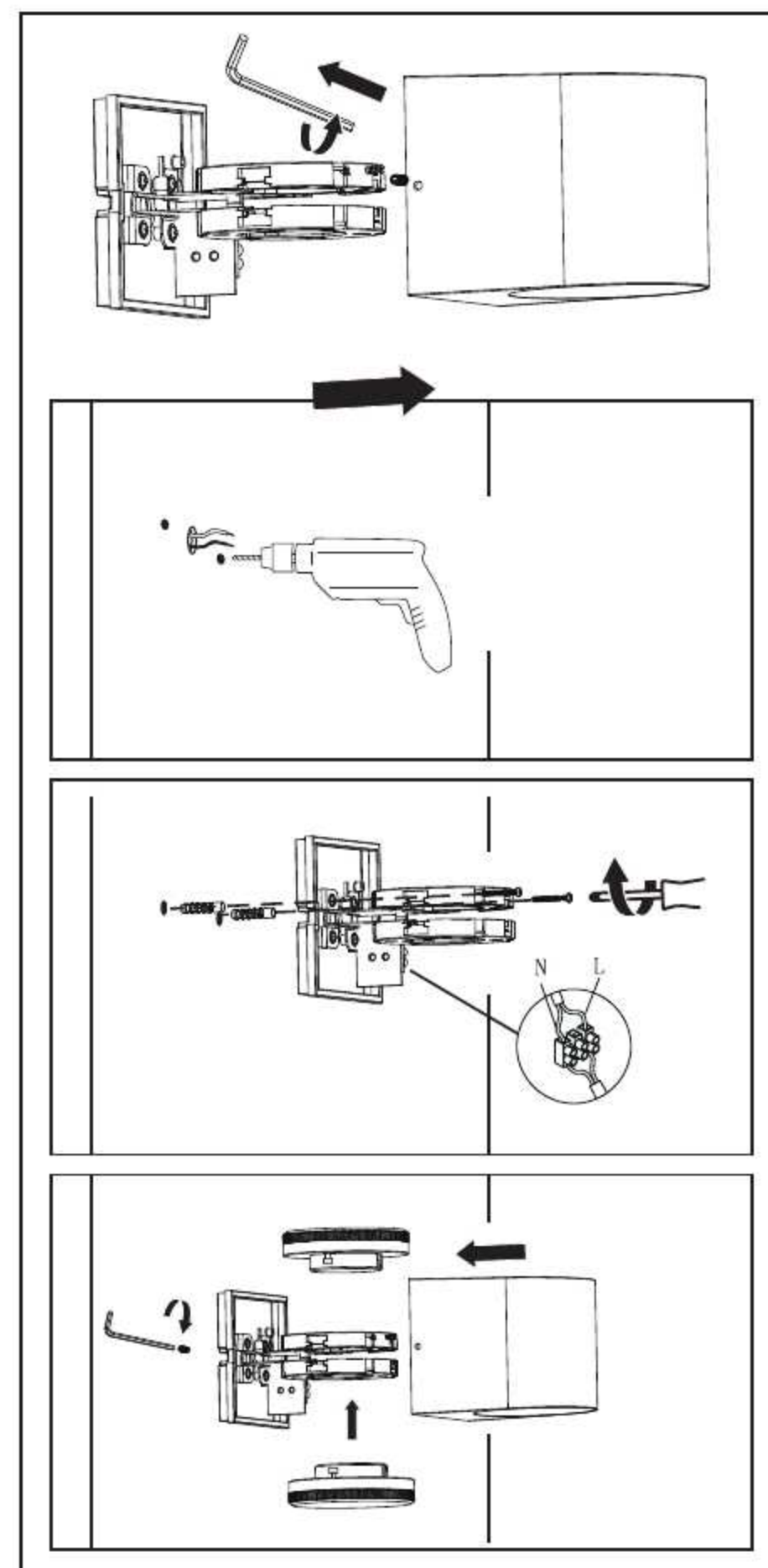
4. Підготовка виробу до роботи і технічне обслуговування

- 4.1 Збірку і монтаж світильників необхідно проводити за наступною схемою:
- 4.2. Дістаньте світильник з упаковки та здійсніть його зовнішній огляд.
- 4.3. Здійсніть підведення кабелю живлення до місця установки світильника. Пам'ятайте, що при зовнішній установці всі місця електричних з'єднань мають бути надійно ізольовані і герметизовані.
- 4.4. Зніміть корпус світильника і встановіть лампу в патрон. Потім закрутіть плафон.
- 4.5. Протягніть кабель живлення через кабельне введення монтажної пластини (див. схему). З'єднайте дроти живлення світильника до мережі за допомогою клемної колодки:
- 4.6. Встановіть світильник на монтажну поверхню. Для цього спочатку закріпіть за допомогою саморізів і дюбелів монтажну пластину 2, а потім закріпіть на ній корпус світильника (див. схему).
- 4.7. Увімкніть живлення.



5. Можливі несправності

Несправність	Причина виникнення	Спосіб усунення
При увімкненні світильника лампа не запалюється	Відсутня напруга в мережі	Перевірте наявність напруги в мережі
При увімкненні світильника та наявності напруги у живлячій мережі лампа не запалюється	<ol style="list-style-type: none"> 1. Несправна лампа 2. Порушена цілісність електричних ланцюгів в світильнику або кабельній каналізації 	<ol style="list-style-type: none"> 1. Замініть лампу 2. При вимкненні світильника перевірте за допомогою вимірювального приладу цілісність ланцюгів



6. Запобіжні заходи

- 6.1. Забороняється проводити ремонт, чистку світильника та замінювати лампу у світильнику без вимкнення напруги у лінії живлення світильників.
- 6.2. Монтаж та підключення світильника повинен виконувати кваліфікований персонал, що мають групу допуску по електробезпеці не нижче III.
- 6.3. Радіоактивні та отруйні речовини в склад світильника не входять.

7. Зберігання

Світильники зберігаються в картонних коробках в ящиках чи на стелажах в сухих опалюваних приміщеннях.

8. Транспортування

Світильник у упаковці придатний для транспортування автомобільним, залізничним, морським чи авіаційним транспортом.

9. Утилізація

Світильник утилізується у відповідності з правилами утилізації побутової електронної техніки.

10. Інформація про виробника і дата виробництва

Зроблено в Китаї для ТМ «ARDERO». Виготовлено на потужностях: Ningbo Yusing Electronics Co., LTD, Civil Industrial Zone, Pugen Village, Qiu'ai Ningbo, Китай. / Нінгбо Юзинг Електронікс Ко., ЛТД, Цівіл Індастріл Зон, Пуген Вілаж, Кьюаі Нінгбо, Китай. Імпортер: ТОВ «ГЛОБАЛСВІТЛО», Україна, 65101, місто Одеса, вул. Комарова Михайла, будинок 10, офіс 504. Уповноважений представник виробника, що здійснює його функції щодо прийняття претензій: ТОВ «ЛЮМІАРТ», Україна, 65101, Одеська обл., м. Одеса, вул. Космонавта Комарова, б.10, оф.507. тел.: (097) 160-62-57, lumiart@ukr.net
Дата виготовлення нанесена на корпус виробу у форматі ММ.РРРР, де ММ - місяць виготовлення, РРРР - рік виготовлення.

11. Гарантійні зобов'язання

11.1 Гарантійний строк вказаний на упаковці. Початком гарантійного терміну вважається дата продажу товару, яка встановлюється на підставі документів (або копій документів), що засвідчують факт продажу, або заповненого гарантійного талона (із зазначенням дати продажу, найменування виробу, дати закінчення гарантії, підпису продавця, печатки магазину).

11.2 У разі відсутності можливості точного встановлення дати продажу гарантійний термін відраховується від дати виробництва товару, яка нанесена на корпус товару у вигляді напису, гравіювання або стікерування.

11.3 Якщо від дати виробництва товару, що повертається на склад постачальника, пройшло більше року, то гарантійні зобов'язання НЕ виконуються без наявності заповнених продавцем документів, що засвідчують факт продажу товару.

11.4 Гарантійні зобов'язання не виконуються при наявності механічних пошкоджень товару, видимими ознаками втручання в конструкцію або порушення умов експлуатації, зберігання або транспортування.

11.5 Гарантія не поширюється у випадках використання на виробництві, з метою отримання прибутку, а також в інших цілях, що не відповідають прямому застосуванню продукції ТМ "Ardero", призначеної для побутових потреб.

11.6 Зобов'язання не поширюються на шкоду, причинену іншому обладнанню, що працює в сполученні зі світильником.

ARDERO

Увага: для дотримання гарантійних зобов'язань вимоги до підключення та експлуатації світильника, описані в інструкції, є обов'язковими

Даний гарантійний талон заповнюється тільки при роздрібному продажі продукції торгівельної марки "ARDERO"

ГАРАНТІЙНИЙ ТАЛОН

Дата продажу	Найменування виробу	Кількість	Дата закінчення гарантійного терміну

Продавець _____

Покупець _____
підпис

МП

УВАГА!

Незаповнений гарантійний талон знімає з продавця гарантійні зобов'язання.
Талон дійсний при пред'явленні касового чека (товарної накладної).



ЕНЕРГО ЕФЕКТИВНІСТЬ

Ardero **DH0130ARD**



Цей світильник сумісний з лампами таких класів енергоефективності



A++
A+
A
B
C
D
F