

**Акcesуари серії DF  
до універсальних клем**



**ІНСТРУКЦІЯ З ЕКСПЛУАТАЦІЇ**

## 1. Призначення

Акcesуари серії DF (далі - акcesуари) призначені для з'єднання або фіксації клем універсальних

## 2. Структура умовного позначення

DF-XXX

DF – серія

XXX – модель

## 3. Матеріал виготовлення

- модифікований нейлон PA6

## 4. Призначення, приклад монтажу



### DF-214 З'єднувач-фіксатор клем універсальних

– з'єднання двох універсальних клем серії PCT між собою

– можливість кріплення до монтажної поверхні



### DF-213 З'єднувач клем універсальних

– з'єднання двох універсальних клем серії PCT між собою



### DF-222 Фіксатор клеми універсальної

– фіксація універсальної клеми серії PCT

– можливість кріплення до монтажної поверхні

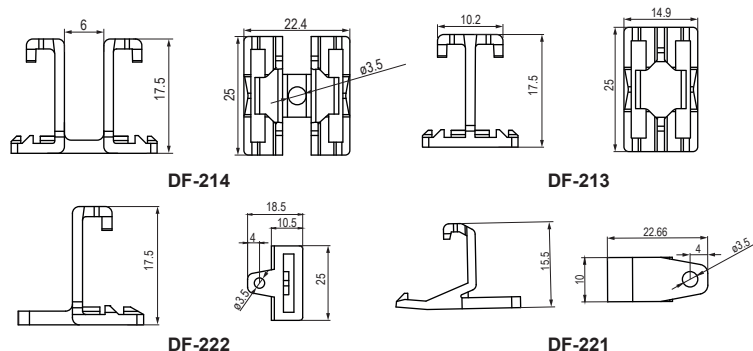


### DF-221 Фіксатор клеми універсальної

– фіксація універсальної клеми серії ACC

– можливість кріплення до монтажної поверхні

## 5. Габаритні розміри, мм



\* допустиме відхилення:  $\pm 0,1$  мм

## 6. Умови експлуатації

- Діапазон робочих температур:  $-20^{\circ}\text{C} \dots +105^{\circ}\text{C}$

- Середнє значення відносної вологості повітря  $80\%$  при  $+25^{\circ}\text{C}$

## 7. Заходи безпеки

Забороняється експлуатація акcesуарів, що мають механічні пошкодження. Монтажні роботи виконувати лише при відключеній електричній мережі!

## 8. Транспортування та зберігання

Транспортування акcesуарів допускається будь-яким видом критого транспорту в упаковці виробника, що захищає вироби від механічних ушкоджень, забруднення та потрапляння вологи. Зберігати акcesуари до клем слід в упаковці виробника в приміщеннях з природною вентиляцією при температурі навколишнього середовища від  $-20^{\circ}\text{C}$  до  $+60^{\circ}\text{C}$  та відносній вологості до  $80\%$ .

Корпорація АСКО-УКРЕМ  
Київська обл., Фастівський район,  
с. Новосілки, вул. Озерна, буд. 20-В  
(044) 500-0033  
[www.acko.ua](http://www.acko.ua), [info@acko.ua](mailto:info@acko.ua)

Дата продажу \_\_\_\_\_

Підпис продавця \_\_\_\_\_