

З'ЄДНУВАЧІ КАБЕЛЬНІ серії CNP



ІНСТРУКЦІЯ З ЕКСПЛУАТАЦІЇ

1. Призначення

З'єднувачі кабельні серії CNP АСКО-УКРЕМ™ (далі – з'єднувачі) призначені для оперативного, герметичного та зручного монтажу на відкритому повітрі різного електрообладнання: систем кондиціонування, водопостачання, вуличного освітлення тощо.

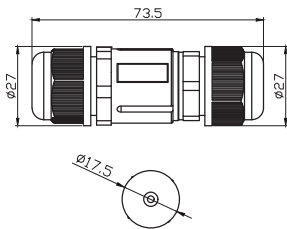
2. Матеріал виготовлення

- Корпус – поліамід 66.
- Контакти – латунь.
- Ущільнювач – силіконова гума.

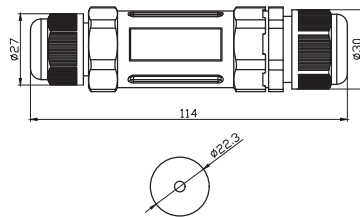
3. Технічні характеристики

Модель	CNP20	CNP25	CNP25-T
Кількість і тип контактів	3P		
Номинальна робоча напруга $U_e, В$	250		
Номинальний робочий струм $I_e, А$	16		
Переріз з'єднувальних провідників, $мм^2$	0,5...1,5	0,5...2,5	
Діаметр кабелю, мм	6...11		
Ступінь захисту	IP68		
Максимальний момент затягування гвинтової частини, Нм	1		

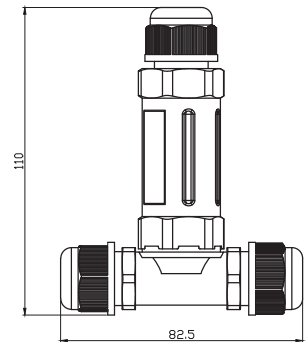
4. Габаритні розміри



CNP20



CNP25



CNP25-T

5. Умови експлуатації

- Діапазон робочих температур: $-40 \dots +85 \text{ } ^\circ\text{C}$
- Висота над рівнем моря: не більше 2000 м
- Середнє значення відносної вологості: 90 % при $25 \text{ } ^\circ\text{C}$

6. Монтаж та заходи безпеки

Монтаж з'єднувачів повинен відбуватись з дотриманням вимог ПУЕ та правил техніки безпеки.

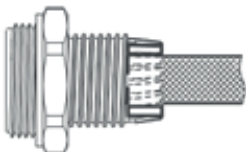
З'єднувачі, які мають механічні пошкодження, експлуатувати заборонено.

Порядок монтажу:

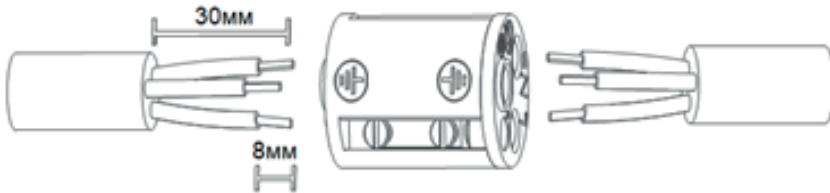
- розкрийте з'єднувач, від'єднайте кришки сальників



- кабелі, призначені для з'єднання помістіть у з'єднувач



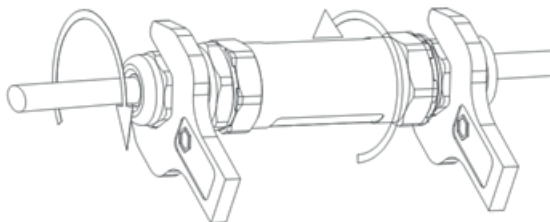
- підготуйте кабелі та з'єднайте їх за допомогою клемника



- помістіть з'єднані кабелі у корпус з'єднувача і щільно закрийте кришкою



- щільно закріпіть сальники



Протягом усього строку експлуатації повинні проводитись періодичні огляди з'єднувачів для виявлення ушкоджень.

7. Транспортування та зберігання

Транспортування з'єднувачів допускається будь-яким видом критого транспорту в упаковці виробника, що захищає вироби від механічних ушкоджень та забруднення.

Зберігати з'єднувачі слід в упаковці виробника в приміщеннях з природною вентиляцією при температурі навколишнього середовища від -20 °С до +50 °С і відносній вологості не більше 90 %.

8. Гарантійні зобов'язання

Українська електротехнічна Корпорація АСКО-УКРЕМ гарантує функціональну придатність з'єднувачів протягом одного року з моменту продажу при дотриманні правил зберігання, транспортування, монтажу та експлуатації.

Корпорація АСКО-УКРЕМ

Київська обл., Києво-Святошинський район,

с. Новосілки, вул. Озерна, буд. 20-В

(044) 500-0033

info@acko.ua, www.acko.ua

Дата продажу _____

Підпис продавця _____