

- en** Arc fault detection with RCD add-on block.
- fr** Bloc différentiel et détecteur d'arc.
- es** Bloque diferencial y detector de arco eléctrico.
- it** Blocco differenziale con protezione da arco.
- uk** Додатковий пристрій захисту від дугового замикання з функцією захисту від витoku диференційного струму

PLEASE NOTE

- b The installation, maintenance and eventual replacement of this device must only be carried out by a qualified electrician.
- b This device must not be repaired.
- b All applicable local, regional and national regulations must be complied with during the installation, use, maintenance and replacement of this device.
- b This device should not be installed if, when unpacking it, you observe that it is damaged.
- b Schneider Electric cannot be held responsible in the event of non-compliance with the instructions in this document and in the documents to which it refers.
- b The service instruction must be observed throughout the life time of this device.

REMARQUE IMPORTANTE

- b L'installation, l'entretien et le remplacement éventuel de cet appareil doivent être effectués uniquement par un personnel qualifié.
- b Cet appareil ne doit pas être réparé.
- b Toutes les réglementations locales, régionales et nationales applicables doivent être respectées lors de l'installation, l'utilisation, l'entretien et le remplacement de cet appareil.
- b Cet appareil ne doit pas être installé si, lors du déballage, vous observez qu'il est endommagé.
- b Schneider Electric ne peut être tenu responsable en cas de non-respect des instructions contenues dans ce document et dans les documents auxquels il se réfère.
- b Les instructions de service doivent être respectées tout au long de la durée de vie de cet appareil.

TENGA EN CUENTA

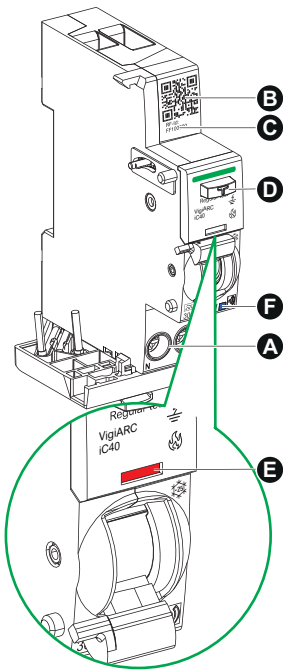
- b La instalación, el mantenimiento y el eventual reemplazo del equipo eléctrico solo se debe realizar por personal cualificado.
- b El equipo no debe repararse.
- b Durante la instalación y el uso de este dispositivo, se deben cumplir todas las normativas locales, regionales y nacionales aplicables.
- b Este dispositivo no debe instalarse si, al desembalarlo, se observa que está dañado.
- b Schneider Electric no se hace responsable en caso de incumplimiento de las instrucciones de este documento y de los documentos a los que se refiere.
- b Las instrucciones de uso se deben respetar durante toda la vida útil del producto.

NOTA

- b Le operazioni di installazione, utilizzo, riparazione e manutenzione del presente dispositivo elettrico devono essere eseguite esclusivamente da personale qualificato.
- b Il dispositivo non deve essere riparato.
- b Durante l'installazione e l'uso del presente dispositivo, è obbligatorio rispettare tutte le normative locali, regionali e nazionali applicabili.
- b Non installare il dispositivo se durante le operazioni di disimballaggio si nota che è danneggiato.
- b Schneider Electric non si assume alcuna responsabilità in caso di mancata osservanza delle istruzioni riportate nel presente documento e nei documenti a cui viene fatto riferimento.
- b necessario rispettare le istruzioni di servizio per tutta la durata di vita del prodotto.

ЗВЕРНІТЬ УВАГУ

- b Встановлення, обслуговування та заміна електрообладнання повинні виконуватися тільки кваліфікованим персоналом.
- b Пристрій не підлягає ремонту.
- b Під час встановлення, використання, технічного обслуговування та заміни цього пристрою необхідно дотримуватися всіх діючих місцевих, регіональних і національних нормативних актів.
- b Забороняється встановлення пристрою, при розпакуванні якого були виявлені пошкодження.
- b Schneider Electric не несе відповідальності у разі недотримання інструкцій у цьому документі та документах, на які є посилання.
- b Протягом усього терміну експлуатації виробу користувач повинен дотримуватися інструкції з обслуговування.



en

- A Load terminals or power supply terminals
- B QR code for commissioning and maintenance
- C Unique product identifier, useable during commissioning
- D Multi-function button: Test / Diagnosis reset
- E VISI-TRIP: Earth leakage, arc and overvoltage fault tripping
- F Multi-function LED: Communication status / Tripping fault diagnosis / RCD test reminder

es

- A Terminales de carga o de alimentación de potencia
- B Código QR para la puesta en servicio y el mantenimiento
- C Identificador único del producto, utilizable durante la puesta en servicio
- D Botón multifunción: Prueba/Reinicio de diagnóstico
- E VISI-TRIP: Disparo por fuga a tierra, arco y sobretensión
- F LED multifunción: Estado de comunicación / Diagnóstico de fallo de disparo / Recordatorio de prueba de RCD

uk

- A Клеми підключення навантаження або живлення
- B QR-код для введення в експлуатацію та обслуговування
- C Унікальний ідентифікатор продукту, що використовується під час введення в експлуатацію
- D Мультифункціональна кнопка: Тест/ Скидання діагностики
- E VISI-TRIP: індикація спрацювання через витік струму на землю, дугове замикання та перенапруга
- F Мультифункціональний LED-індикатор: статус зв'язку/ діагностика причини спрацювання / Нагадування про перевірку ВДС

fr

- A Bornes de charge ou d'alimentation
- B QR code pour la mise en service et la maintenance
- C Identifiant produit unique, utilisable durant la mise en service
- D Bouton multi-fonction : Test / Réinitialisation de diagnostic
- E VISI-TRIP : Déclenchement sur défaut de mise à la terre, d'arc et de surtension
- F Voyant d'état multi-fonction : Etat de la communication / Diagnostic de défaut de déclenchement / Rappel du test différentiel

it

- A Morsetti del carico o morsetti di alimentazione
- B Codice QR per messa in servizio e manutenzione
- C Identificativo univoco per il prodotto, utilizzabile per la messa in servizio
- D Pulsante multifunzione: Test / Reset diagnosi
- E VISI-TRIP: intervento per dispersione verso terra, arco elettrico e sovratensione
- F LED multifunzione: stato comunicazione/diagnosi guasto intervento/promemoria test RCD

| en Multi-function LED | fr Voyant d'état multi-fonction | es LED multifunción | it LED multifunzione | uk Мультифункціональний LED-індикатор |
|-----------------------|---------------------------------|---------------------|----------------------|---------------------------------------|
|-----------------------|---------------------------------|---------------------|----------------------|---------------------------------------|

| Communication status / Etat de la communication / Estado de la comunicación / Stato comunicazione / Статус зв'язку | | | | | | |
|---|------|---|--|---|---|---|
| | 0s → | Switch Off. | Hors tension. | Apagado. | Mancanza tensione. | Вимкнено.. |
| 1 | | Searching for a concentrator (orange). | En recherche de concentrateur (orange). | Buscando un concentrador (naranja). | Ricerca del il concentratore (arancione). | Пошук концентратора (помаранчевий). |
| 2 | | Identification mode (green). | En mode d'identification (vert). | En modo identificación (verde). | In modalità d'identificazione (verde). | Режим ідентифікації (зелений). |
| 3 | | Normal communication with the concentrator (green). | Communication normale avec le concentrateur (vert). | Comunicación normal con el concentrador (verde). | Comunicazione normale con il concentratore (verde). | Комунікація з концентратором в нормальних умовах (зелений). |
| 4 | | Occasional loss of communication (red). | Perte ponctuelle de la communication (rouge). | Pérdida ocasional de comunicación (rojo). | Perdita di comunicazione occasionale (rosso). | Періодична втрата зв'язку (червоний). |
| 5 | | Loss of communication with the concentrator (red). | Perte de communication avec le concentrateur (rouge). | Pérdida de comunicación con el concentrador (rojo). | Perdita di comunicazione con il concentratore (rosso). | Втрата зв'язку з концентратором (червоний). |
| 6 | | Communication function of the product failed (red). | La fonction de communication du produit est défectueuse (rouge). | Error en la función de comunicación del producto (rojo). | Funzione comunicazione prodotto fallita (rosso). | Збій функції зв'язку продукту (червоний). |
| Tripping fault diagnosis / Diagnostic de défaut de déclenchement / Diagnóstico de fallo de disparo / Diagnosi guasto intervento / Діагностика причини спрацювання | | | | | | |
| 7 | | Earth leakage (blue). | Défaut mise à la terre (bleu). | Fuga a tierra (azul). | Dispersione verso terra (blu). | Витік струму на землю (синій). |
| 8 | | Parallel arc (blue). | Arc parallèle (bleu). | Arco paralelo (azul). | Arco parallelo (Blu). | Паралельне дугове замикання (синій). |
| 9 | | Series arc (blue). | Arc série (bleu). | Arco serie (azul). | Arco in serie (Blu). | Послідовне дугове замикання (синій). |
| 10 | | Overvoltage (blue). | Surtension (bleu). | Sobretensión (azul). | Sovratensione (Blu). | Перенапруга (синій). |
| 11 | | Internal fault. Product out of order (blue). | Défaut interne. Produit défectueux (bleu). | Fallo interno. Producto fuera de servicio (azul). | Guasto interno. Prodotto malfunzionante (Blu). | Внутрішня несправність. Продукт вийшов з ладу (синій). |
| RCD test reminder / Rappel test protection différentielle / Recordatorio de prueba de RCD / Promemoria test RCD / Нагадування про тестування ВДС | | | | | | |
| 12 | | No differential tripping or test conducted in the past year (orange/red). | Pas de déclenchement différentiel ni de test réalisé depuis 1 an (orange/rouge). | No se ha activado el diferencial ni se han realizado pruebas en el último año (naranja/rojo). | Nessuna attivazione differenziale né test eseguiti da 1 anno (arancione/rosso). | За минулий рік не відбулося спрацювання по витіку струму чи тестування ВДС (помаранчевий/червоний). |

⚠️ DANGER / DANGER / PELIGRO / PERICOLO / НЕБЕЗПЕКА

HAZARD OF ELECTRIC SHOCK, EXPLOSION OR ARC FLASH

- b Turn off all power supplying this device before working on it.
- b Use a voltage tester with a suitable rated voltage, in order to check that all active conductors aren't energized.

Failure to follow these instructions will result in death or serious injury.

RIESGO DE DESCARGA ELÉCTRICA, EXPLOSIÓN O ARCO ELÉCTRICO

- b Apague todo el suministro de energía de este dispositivo antes de trabajar en él.
- b Use un comprobador de voltaje con un voltaje nominal adecuado para verificar que todos los conductores activos no estén energizados.

Si no se siguen estas instrucciones provocará lesiones graves o incluso la muerte.

НЕБЕЗПЕКА УРАЖЕННЯ ЕЛЕКТРИЧНИМ СТРУМОМ, ВИБУХУ АБО ВИНИКНЕННЯ ДУГОВОГО РОЗРЯДУ

- b Перед початком роботи вимкніть живлення.
- b Використовуйте тестер напруги з відповідною номінальною напругою, щоб переконатися, що всі активні провідники не перебувають під напругою.

Невиконання цих інструкцій призведе до смерті або серйозних травм.

RISQUE DE CHOC ELECTRIQUE, D'EXPLOSION OU D'ARC ELECTRIQUE

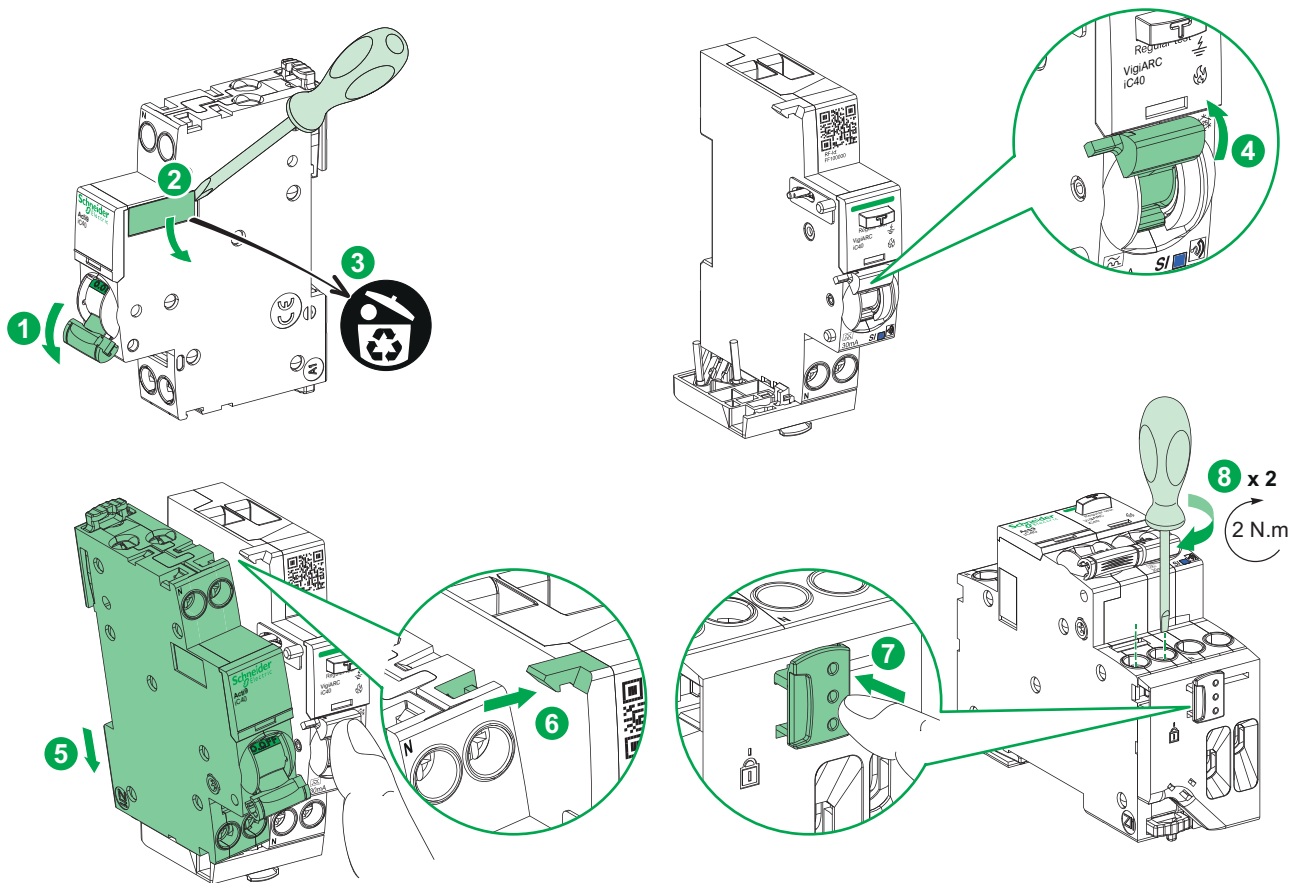
- b Coupez toutes les alimentations avant de travailler sur cet appareil.
- b Utilisez un testeur de tension avec une tension nominale appropriée afin de vérifier que tous les conducteurs actifs ne soient pas alimentés.


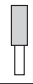

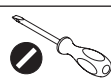
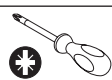
Le non-respect de ces instructions provoquera la mort ou des blessures graves.

PERICOLO DI SCOSSE ELETTRICHE, ESPLOSIONI O ARCO ELETTRICO

- b Prima di eseguire qualsiasi operazione sul dispositivo, disattivare tutte le fonti di alimentazione.
- b Utilizzare un tester voltmetrico per verificare che tutti i terminali non siano alimentati.

Il mancato rispetto di queste istruzioni provocherà morte o gravi infortuni.



| | | |
|---|---|---|
|  |  |  |
| 14 mm | 1...16 mm ² | 1...10 mm ² |
|  |  | |
| 5.5 mm | PZ2 | |

| | | MCB | |
|--------|-------------------|-------------|-------------|
| | | iC40 y 25 A | iC40 y 40 A |
| ADD-On | VigiARC iC40 25 A | b | NO |
| | VigiARC iC40 40 A | b | b |

NOTICE / AVIS / AVISO / AVVISO / ЗБЕРІТЬ УВАГУ**RISK OF DAMAGE TO THE DEVICE**

Disconnect all input and output wires to the device before performing an insulation resistance test (dielectric test).

Failure to follow these instructions can result in equipment damage.

RIESGO DE DAÑOS EN EL DISPOSITIVO

Desconecte todos los conductores de entrada y salida del dispositivo antes de realizar una prueba de resistencia del aislamiento (prueba dieléctrica).

Si no se siguen estas instrucciones pueden producirse daños en el equipo.

РИЗИК ПОШКОДЖЕННЯ ПРИСТРОЮ

Від'єднайте всі вхідні та вихідні дроти від пристрою перед виконанням перевірки опору ізоляції (діелектричне випробування).

Недотримання цих інструкцій може призвести до пошкодження обладнання.

RISQUE D'ENDOMMAGEMENT DE L'EQUIPEMENT

Déconnectez tous les fils d'entrée et de sortie sur l'appareil avant d'effectuer un test de résistance d'isolement (test diélectrique).

Le non-respect de ces instructions peut provoquer des dommages matériels.

RISCHIO DI DANNEGGIAMENTO DEL DISPOSITIVO

Prima di eseguire il test della resistenza d'isolamento (test dielettrico), scollegare tutti i cavi di ingresso e uscita del dispositivo.

Il mancato rispetto di queste istruzioni può provocare danni alle apparecchiature.

⚠ WARNING / AVERTISSEMENT / ADVERTENCIA / AVVERTENZA / УВАГА**PRODUCT OUT OF ORDER**

Run a self diagnostic test of device after installing it, and then at regular intervals by pressing the Test button (marked T). (see drawing below).

Failure to follow these instructions can result in death, serious injury, or equipment damage.

PRODUCTO FUERA DE SERVICIO

Realice una prueba de autodiagnóstico del dispositivo después de su instalación, y luego a intervalos regulares pulsando el botón Test (marcado con una "T"). (Ver dibujo a continuación).

Si no se siguen estas instrucciones pueden producirse lesiones personales graves o mortales o daños en el equipo.

ВИХІД ПРИСТРОЮ З ЛАДУ

Переведіть тумблер у положення УВІМКНЕНО, далі через регулярні проміжки часу натискайте кнопку Тест (позначена Т). (див. рис. нижче).

Недотримання цих інструкцій може призвести до смерті, серйозних травм або пошкодження обладнання.

DYSFONCTIONNEMENT DU PRODUIT

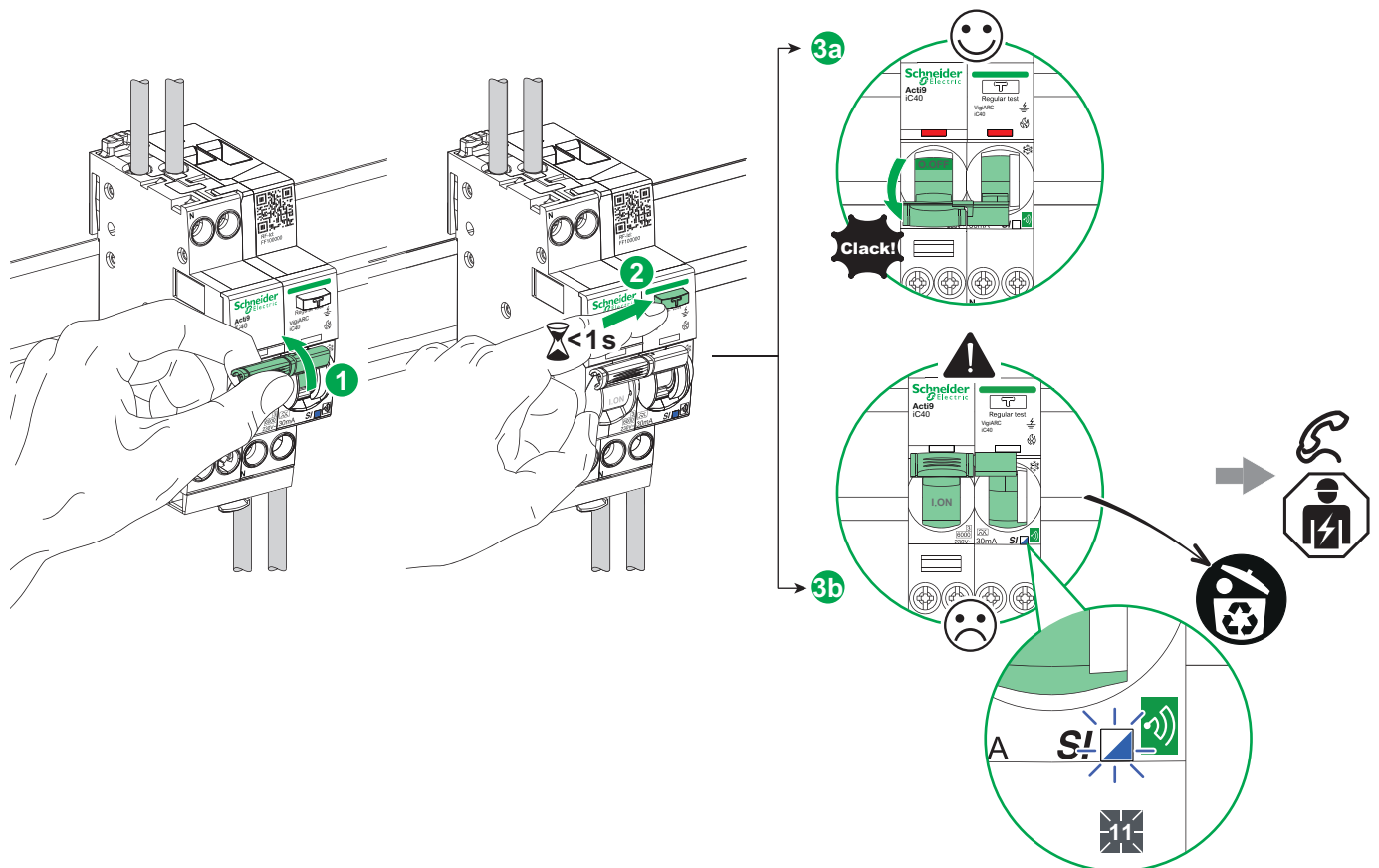
Lancez un test d'auto-diagnostic du produit après installation, puis régulièrement en appuyant sur le bouton Test (repéré par un T). (voir le schéma ci-dessous).

Le non-respect de ces instructions peut provoquer la mort, des blessures graves ou des dommages matériels.

PRODOTTO FUORI SERVIZIO

Eseguire un test di auto diagnostica sul dispositivo dopo l'installazione e a intervalli regolari, premendo il pulsante Test (contrassegnato con la lettera T). (vedere la figura seguente).

Il mancato rispetto di queste istruzioni può provocare morte, gravi infortuni o danni alle apparecchiature.



5 Operation / Fonctionnement / Operación / Funzionamento / Експлуатація

5.1 Pairing / Appairage / Puesta en marcha / Configurazione / Створення пари

EcoStruxure Power Commission

| | | |
|---|---|--|
| www.se.com | | |
| Refer to the concentrator's user manual to configure your system. | Reportez-vous au manuel d'utilisation du concentrateur pour configurer votre système. | Consulte el manual de instrucciones del concentrador para configurar su sistema. |
| Consultare la guida all'uso del concentratore per configurare il sistema. | Зверніться до посібника користувача концентратора, щоб налаштувати вашу систему. | |

5.2 Unpairing / Desappairage / Desmantelamiento / Scollegamento / Скасування пари

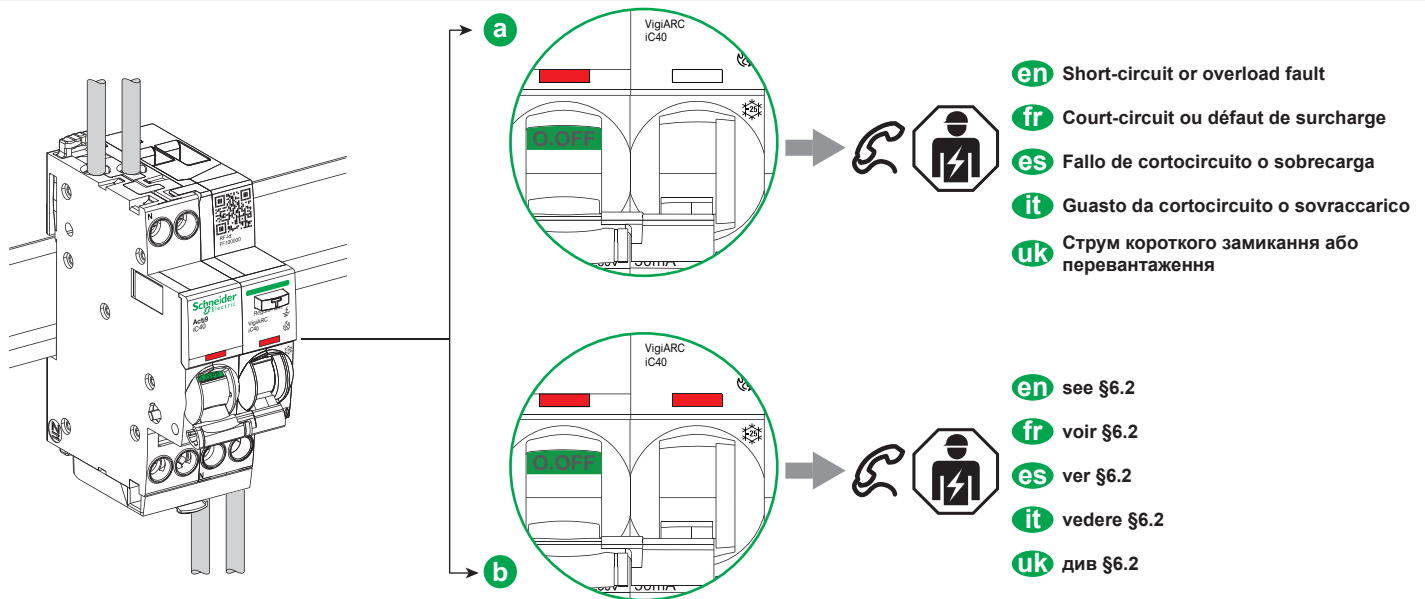
EcoStruxure Power Commission

| | | |
|---|---|--|
| www.se.com | | |
| Refer to the concentrator's user manual to configure your system. | Reportez-vous au manuel d'utilisation du concentrateur pour configurer votre système. | Consulte el manual de instrucciones del concentrador para configurar su sistema. |
| Consultare la guida all'uso del concentratore per configurare il sistema. | Зверніться до посібника користувача концентратора, щоб налаштувати вашу систему. | |

| | en Multi-function LED | fr Voyant d'état multi-fonction | es LED multifunción | it LED multifunzione | uk Мультифункціональний LED-індикатор | |
|---|------------------------------|---|--|--|--|--|
| Communication status / Etat de la communication / Estado de la comunicación / Stato comunicazione / Статус зв'язку | | | | | | |
| | 0s | Switch Off. | Hors tension. | Apagado. | Mancanza tensione. | Вимкнено. |
| 1 | 0s 24h | Searching for a concentrator (orange). | En recherche de concentrateur (orange). | Buscando un concentrador (naranja). | Ricerca del il concentratore (arancione). | Пошук концентратора (помаранчевий). |
| 2 | 0s | Identification mode (green). | En mode d'identification (vert). | En modo identificación (verde). | In modalità d'identificazione (verde). | Режим ідентифікації (злений). |
| 3 | 0s | Normal communication with the concentrator (green). | Communication normale avec le concentrateur (vert). | Comunicación normal con el concentrador (verde). | Comunicazione normale con il concentratore (verde). | Комунікація з концентратором в нормальних умовах (злений). |
| 4 | 0s | Occasional loss of communication (red). | Perte ponctuelle de la communication (rouge). | Pérdida ocasional de comunicación (rojo). | Perdita di comunicazione occasionale (rosso). | Періодична втрата зв'язку (червоний). |
| 5 | 0s | Loss of communication with the concentrator (red). | Perte de communication avec le concentrateur (rouge). | Pérdida de comunicación con el concentrador (rojo). | Perdita di comunicazione con il concentratore (rosso). | Втрата зв'язку з концентратором (червоний). |
| 6 | 0s | Communication function of the product failed (red). | La fonction de communication du produit est défectueuse (rouge). | Error en la función de comunicación del producto (rojo). | Funzione comunicazione prodotto fallita (rosso). | Збій функції зв'язку продукту (червоний). |

6 Diagnosis / Diagnostic / Diagnóstico / Diagnosi / Диагностика

6.1 VISI-TRIP indication / Information VISI-TRIP / Indicación VISI-TRIP / Indicazione VISI-TRIP / Індикація VISI-TRIP



6.2 Tripping cause diagnosis / Diagnostic cause de déclenchement / Diagnóstico de causa de disparo / Diagnosi delle cause di intervento / Диагностика причини спрацювання

⚠️ DANGER / DANGER / PELIGRO / PERICOLO / НЕБЕЗПЕКА

HAZARD OF ELECTRIC SHOCK, EXPLOSION OR ARC FLASH

b Check that the lever is in the OFF position.
 b Use a voltage tester with a suitable rated voltage, in order to check that all active conductors aren't energized.
 b Disconnect line and neutral from load terminals prior to the diagnosis steps.
Failure to follow these instructions will result in death or serious injury.

RISQUE DE CHOC ELECTRIQUE, D'EXPLOSION OU D'ARC ELECTRIQUE

b Vérifiez que la manette est en position OFF.
 b Utilisez un testeur de tension avec une tension nominale appropriée afin de vérifier que tous les conducteurs actifs ne soient pas alimentés.
 b Déconnectez les câbles de phase et de neutre du côté des charges avant de procéder au diagnostic.
Le non-respect de ces instructions provoquera la mort ou des blessures graves.

RIESGO DE DESCARGA ELÉCTRICA, EXPLOSIÓN O ARCO ELÉCTRICO

b Asegúrese de que la palanca esté en la posición OFF.
 b Use un comprobador de voltaje con un voltaje nominal adecuado para verificar que todos los conductores activos no estén energizados.
 b Desconecte los cables de fase y neutro de los terminales de carga antes de realizar los pasos de diagnóstico.
Si no se siguen estas instrucciones provocará lesiones graves o incluso la muerte.

PERICOLO DI SCOSSE ELETTRICHE, ESPLOSIONI O ARCO ELETTRICO

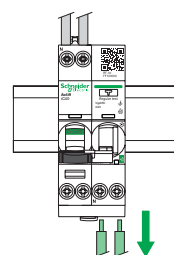
b Verificare che la leva sia in posizione OFF.
 b Utilizzare un tester voltmetrico per verificare che tutti i terminali non siano alimentati.
 b Scollegare la linea e il neutro dai terminali di carico prima delle fasi di diagnosi.
Il mancato rispetto di queste istruzioni provocherà morte o gravi infortuni.

НЕБЕЗПЕКА УРАЖЕННЯ ЕЛЕКТРИЧНИМ СТРУМОМ, ВИБУХУ АБО ВИНИКНЕННЯ ДУГОВОГО РОЗРЯДУ

b Переконайтеся, що тумблер знаходиться у положенні ВИМКНЕНО.
 b Використовуйте тестер напруги з відповідною номінальною напругою, щоб переконатися, що всі активні провідники не перебувають під напругою.
 b Перед початком діагностики від'єднайте провід від клем навантаження.
Недотримання цих інструкцій може призвести до смерті або серйозних травм.

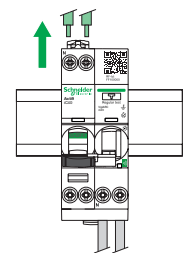
- en Diagnosis operations are similar whether in top feed or bottom feed.
- fr Les opérations de diagnostic sont similaires que l'alimentation soit en haut ou en bas.
- es Las operaciones de diagnóstico son similares para la alimentación superior y la alimentación inferior.
- it Le operazioni di diagnosi sono simili sia nel caso di alimentazione dall'alto, sia di alimentazione dal basso.
- uk Для верхніх та нижніх клем пристрою діагностика проводиться однаково.

- i en Top Feeding
- fr Alimentation en haut
- es Alimentación superior
- it Alimentazione dall'alto
- uk Подача живлення зверху



- en Load terminals
- fr Bornes de charge
- es Terminales de carga
- it Terminali di carico
- uk Клеми навантаження

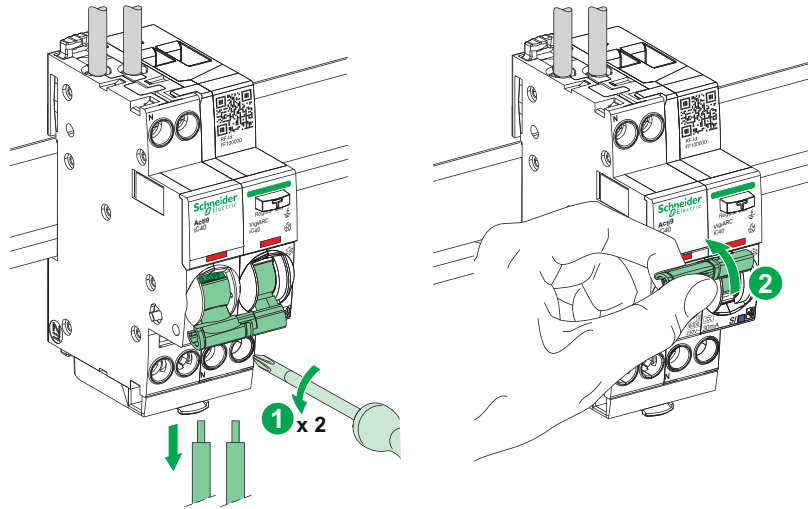
- en Load terminals
- fr Bornes de charge
- es Terminales de carga
- it Terminali di carico
- uk Клеми навантаження



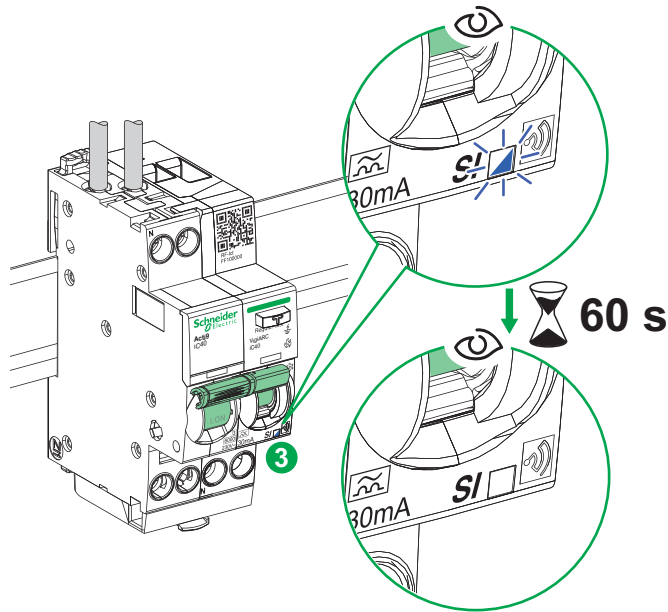
- en Bottom Feeding
- fr Alimentation en bas
- es Alimentación inferior
- it Alimentazione dal basso
- uk Подача живлення знизу

6 Diagnosis / Diagnostic / Diagnóstico / Diagnosi / Діагностика

6.2 Tripping cause diagnosis / Diagnostic cause de déclenchement / Diagnóstico de causa de disparo / Diagnosi delle cause di intervento / Діагностика причини спрацювання



6.2a 7 ... 10



| | | | |
|---|--|--|--|
| 7 | | | |
| 8 | | | |
| 9 | | | |
| 10 | | | |
| * Load / Charge / Carga / Carico / Навантаження | | | |

6 Diagnosis / Diagnostic / Diagnóstico / Diagnosi / Діагностика

6.2b 11

a 0s x6 2s x6

b 0s x6 2s x6 2s x6 ∞

en Internal fault
fr Défaut interne
es Fallo interno.
it Guasto interno.
uk Внутрішній збій

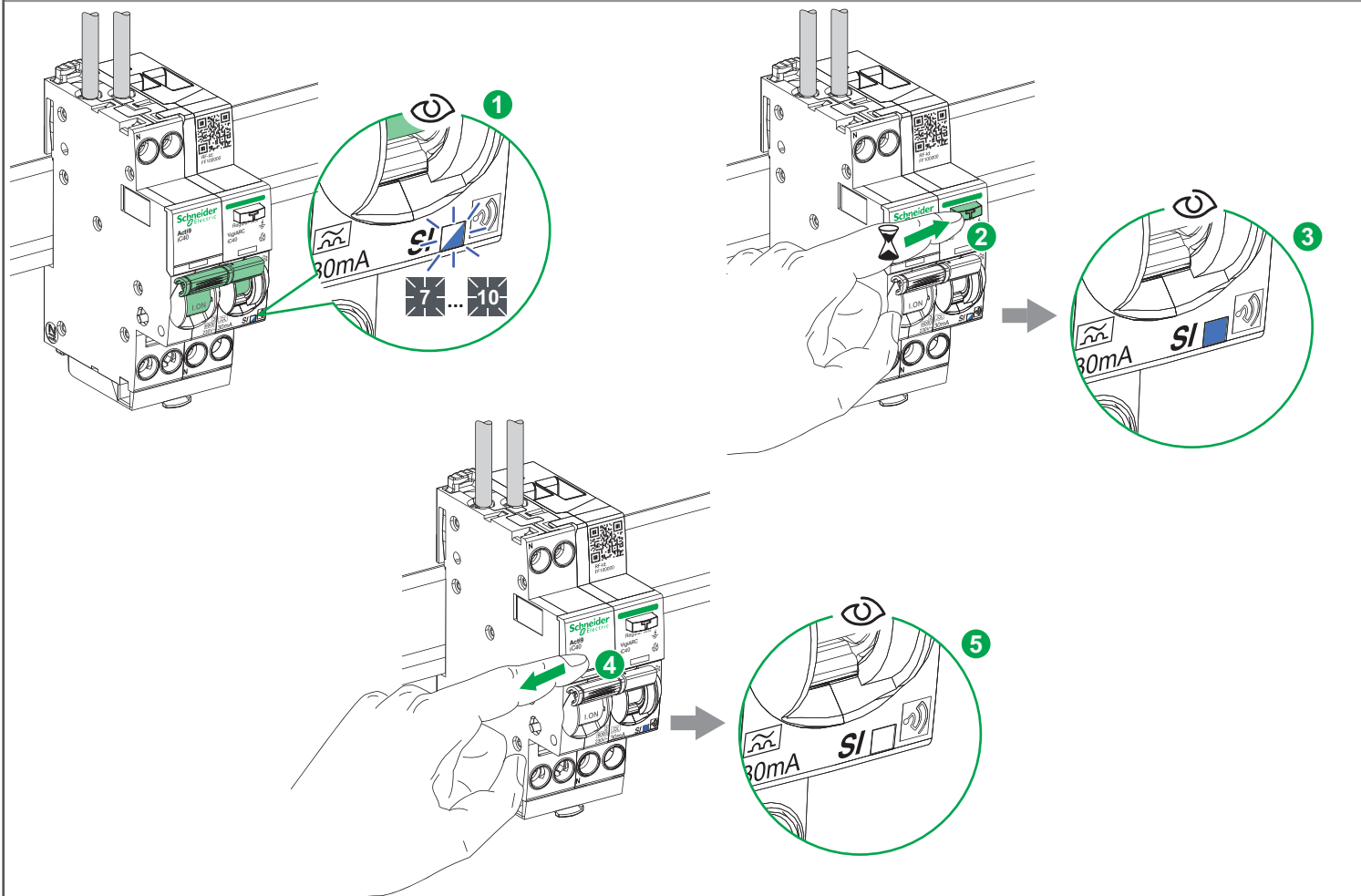
6.3 Recall of tripping cause diagnosis / Relance du diagnostic cause de déclenchement / Recordatorio de diagnóstico de causa de disparo / Promemoria diagnosi delle cause di intervento / Відображення причини останнього спрацювання

| | | | |
|----|--|-------------------|--|
| 7 | | 0s x2 2s x2 2s x2 | |
| 8 | | 0s x3 2s x3 2s x3 | |
| 9 | | 0s x4 2s x4 | |
| 10 | | 0s x5 2s x5 | |

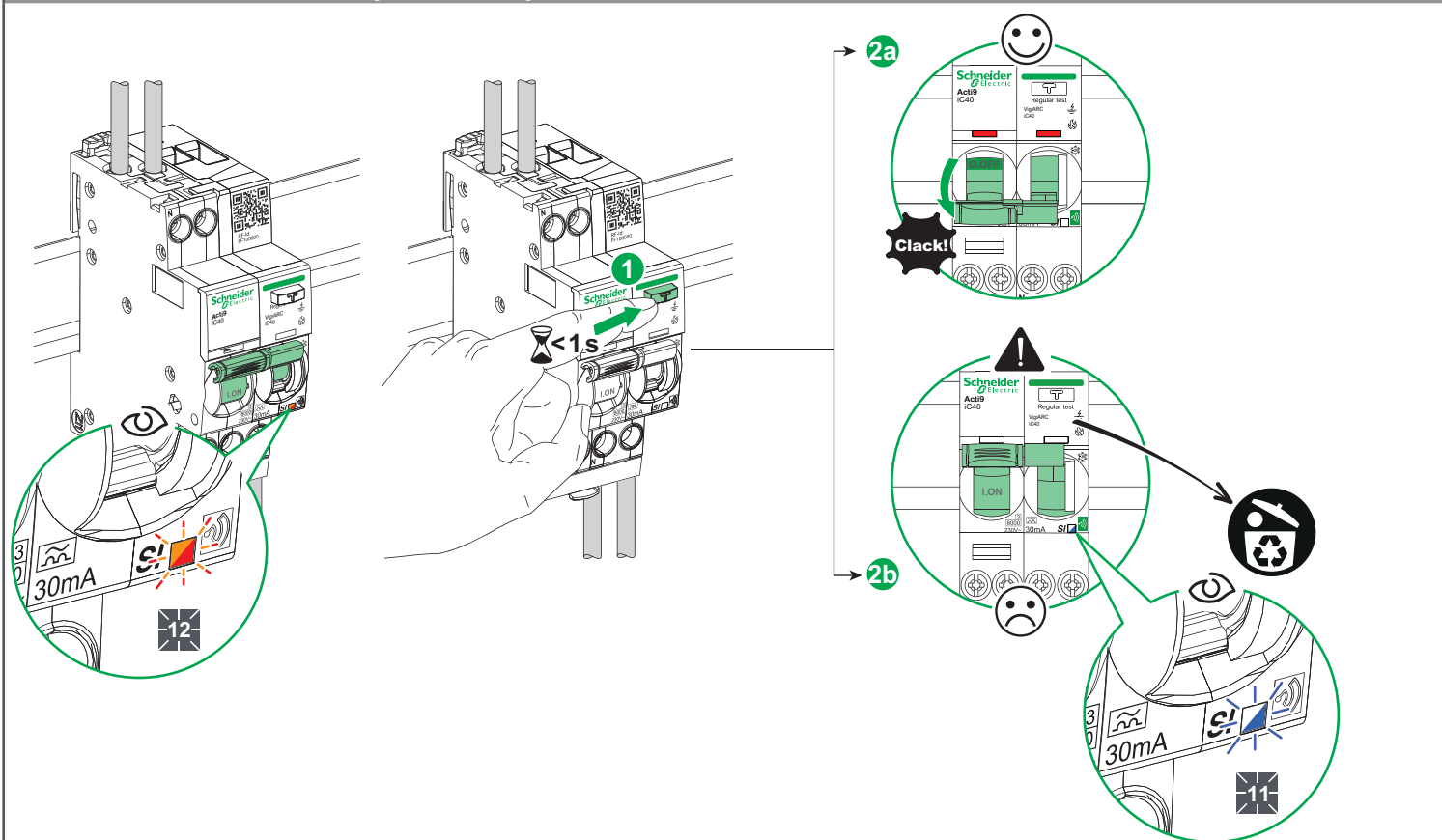
* Load / Charge / Carga / Carico / Навантаження

6 Diagnosis / Diagnostic / Diagnóstico / Diagnosi / Диагностика

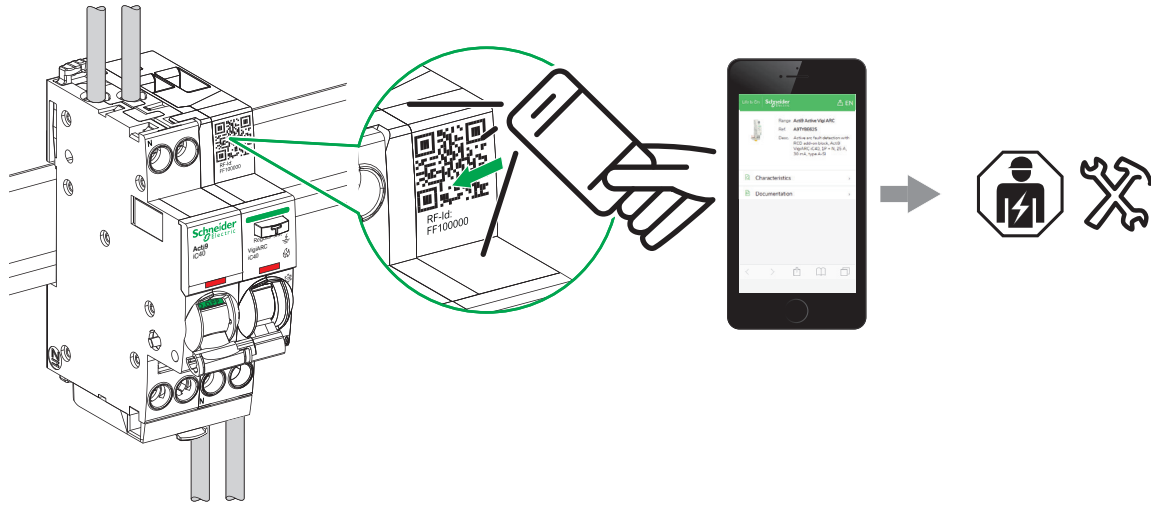
6.4 Acknowledgment of tripping cause / Acquittement cause de déclenchement / Confirmación de causa de disparo / Riconoscimento cause di intervento / Підтвердження причини відключення



6.5 RCD test reminder / Rappel test protection différentielle / Recordatorio de prueba de RCD / Promemoria test RCD / Нагадування тестування ВДС



7 Maintenance / Maintenance / Mantenimiento / Manutenzione / Обслуговування



8 EU Declaration of Conformity / Déclaration UE de Conformité / Declaración de conformidad UE / Dichiarazione di conformità UE / Декларація відповідності ЄС

en
 Hereby, Schneider Electric Industries SAS, declares that the product is in compliance with the essential requirements and other relevant provisions of RED Directive 2014/53/EU. The EU FD20110401 declaration of conformity can be downloaded on www.se.com/docs.
 b IEEE 802.15.4 operating frequency: 2405–2480 MHz
 b Max. RF power transmitted: < 10 mW

fr
 Schneider Electric Industries SAS déclare, par la présente, que le produit est conforme aux exigences essentielles et aux autres dispositions pertinentes de la directive RED 2014/53/UE. La déclaration de conformité EU FD20110401 peut être téléchargée sur www.se.com/docs
 b Fréquence de fonctionnement IEEE 802.15.4 : 2405-2480 MHz.
 b Puissance maximale émise en radiofréquence : < 10 mW.

es
 Por la presente, Schneider Electric Industries SAS declara que el producto cumple con los requisitos esenciales y otras disposiciones pertinentes de la directiva RED 2014/53/UE. La declaración de conformidad con la norma FD20110401 de la UE puede descargarse en www.se.com/docs
 b Frecuencia de funcionamiento IEEE 802.15.4: 2405-2480 MHz.
 b Potencia máxima de radiofrecuencia transmitida: < 10 mW.

it
 Con la presente, Schneider Electric Industries SAS dichiara che il prodotto è conforme ai requisiti essenziali e ad altre disposizioni applicabili della Direttiva RED 2014/53/UE. La dichiarazione di conformità EU FD20110401 può essere scaricata all'indirizzo www.se.com/docs.
 b Potenza operativa IEEE 802.15.4: 2405–2480 MHz.
 b Potenza di radiofrequenza massima trasmessa: < 10 mW.

uk
 Цим, компанія Schneider Electric Industries SAS заявляє, що продукт відповідає вимогам з основними вимогами та іншими відповідними положеннями Директиви RED 2014/53/EU. Декларацію відповідності ЄС FD20110401 можна завантажити на сайті www.se.com/docs.
 b Робоча частота IEEE 802.15.4: 2405–2480 МГц
 b Макс. РЧ-потужність, що передається: < 10 мВт

9 Symbols printed on the product / Symboles imprimés sur le produit / Símbolos impresos en el producto / Simboli stampati sul prodotto / Символи надруковані на продукті

| | | | |
|--|---|--|---|
| | <p>en Ground fault detection. fr Détection de défaut de mise à la terre. es Detección de pérdida a tierra. it Rilevamento guasto a terra. uk Виявлення замикання на землю.</p> | | <p>en WEEE directive 2012/19/EU (Waste Electrical and Electronic Equipment). fr Directive DEEE 2012/19/UE (Déchets d'équipements électriques et électroniques). es Directiva 2012/19/UE sobre residuos de aparatos eléctricos y electrónicos (RAEE). it Direttiva RAEE 2012/19/UE (rifiuti di apparecchiature elettriche ed elettroniche). uk Директива WEEE 2012/19/EU (Відходи електричного та електронного обладнання).</p> |
| | <p>en Arc fault detection. fr Détection d'arc. es Detección de fallo por arco. it Rilevamento guasto arco. uk Виявлення дугового замикання.</p> | | <p>en Minimum operating temperature. fr Température minimale de fonctionnement. es Temperatura mínima de funcionamiento. it Temperatura minima di esercizio. uk Мінімальна робоча температура.</p> |
| | <p>en Wireless communication. fr Communication sans fil. es Comunicación inalámbrica. it Comunicazione wireless. uk Бездротовий зв'язок.</p> | | <p>en Minimum operating temperature. fr Température minimale de fonctionnement. es Temperatura mínima de funcionamiento. it Temperatura minima di esercizio. uk Мінімальна робоча температура.</p> |

Schneider Electric Industries SAS
 35, rue Joseph Monier
 CS 30323
 F - 92506 Rueil Malmaison Cedex

www.se.com
 GDE67262-00_UKR