



# ELECTRUM



UA

1  
Світильник призначено для внутрішнього загального освітлення адміністративно - громадських, побутових приміщень. Джерело світла – світлодіодна SMD-матриця.  
Температура оточуючого середовища : -20 + 35°C.  
**УВАГА! Перед роботою уважно ознайомтеся з інструкцією.**  
**УВАГА! Гарантія - 12 місяців з дати продажу,** забезпечується тільки за умов дотримання вимог інструкції та відповідних стандартів зберігання, транспортування та експлуатації.

### ТЕХНІЧНІ ХАРАКТЕРИСТИКИ

- 2
- напруга номінальна ~ 220В / 50Гц;
  - діапазон напруги вмикання світлодіодів - ~100-250В;
  - потужність номінальна,Вт – див. на упаковці;
  - електронний драйвер – вбудований;
  - коэф. потужності , копінра темп-ра – див. на уп-ці;
  - кут розсіювання - 120°;
  - номінальний ресурс – 25.000 год.; Ra > 80;
  - світловий потік, лм – див. на упаковці;
  - ступінь захисту – IP40;
  - клас захисту – II;
  - габарити, розмір монтажних отворів та вага(не більше), - див. табл.

### КОНСТРУКЦІЯ СВІТИЛЬНИКА

- 3
- (мал.1):
- 1) Корпус 1 виготовлено з пластику білого кольору. В ньому закріплена SMD-матриця. По боках наявні дві пружини - защіпки 3.
  - 2) Розсіювач 2 виконано з опалового листового полістиролу з шорсткою поверхнею.
  - 3) Живлення LED матриці забезпечує вбудований драйвер.
  - 4) Напруга подається на світильник за допомогою дроту живлення 4.

### ВАЖЛИВО!

- 4
- ! Всі роботи з монтажу та обслуговування світильника необхідно проводити тільки **ПРИ ВІДКЛЮЧЕНІЙ МЕРЕЖІ ЖИВЛЕННЯ !!!**
  - ! Необхідно, щоб інсталяцію було виконано кваліфікованим електриком згідно цієї інструкції та діючих норм.
  - ! Переконайтеся, що номінальна напруга світильника відповідає напрузі в мережі.
  - ! Переконайтеся, що світильник відповідає умовам його використання.
  - ! Переконайтеся, що лінію живлення обладнано захисними пристроями.
  - ! Виробник не несе відповідальності за травми та шкоду, які виникли внаслідок невірної монтажу та використання світильника або втручання в його конструкцію.

### ІНСТРУКЦІЯ З ІНСТАЛЯЦІЇ

- 5
- Вбудований монтаж**, (мал.1,3)
- Зробити монтажний отвір у підвісній стелі відповідно до розміру світильника **С**, забезпечивши необхідний зазор для защіпок (див. табл.).
  - З'єднати з джерелом живлення **дрит 4**.
  - Повернути защіпки **3** догори, вставити світильник в монтажний отвір, відпустити защіпки та зафіксувати виріб на стелі.
  - Перевірити належність монтажу та підключити напругу.
  - Блок - схема електрична – (мал.2).
- УВАГА! Не відкривайте світильник та драйвер. Світлові, функціональні параметри гарантуються за номінальної напруги живлення!**

### ДО УВАГИ КОРИСТУВАЧА:

6

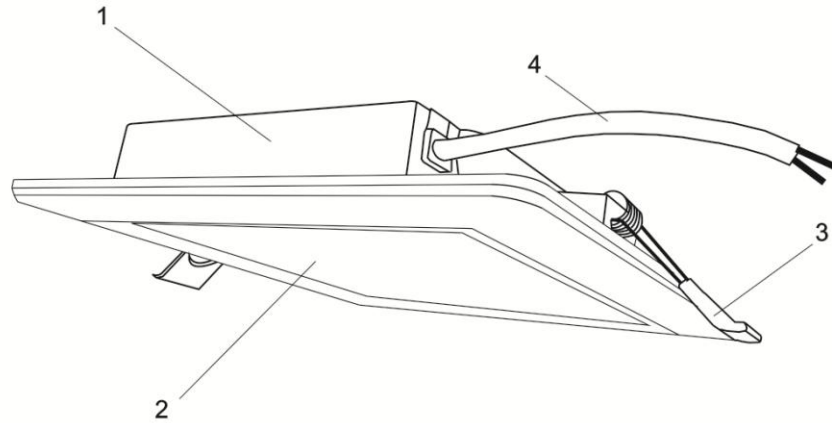
Світильник виготовлено у відповідності з вимогами ДСТУ ІЕС60598-2-1:2015, ДСТУ ІЕС60598-2-5:2016, ДСТУ ІЕС61000-3-2:2016, ДСТУ EN 61000-3-3:2014, ДСТУ 55015-2015, ДСТУ ІЕС 61547-2016. Виріб відповідає вимогам Директиви 2002/95/EC-ROHS та Техрегламенту про обмеження використання деяких небезпечних речовин в ЕЕО. Безпека продукції гарантована тільки за умов дотримання інструкції та вимог пожежної безпеки.

**Користувач та особа, яка встановлює світильник, мають бути забезпечені цією інструкцією.**

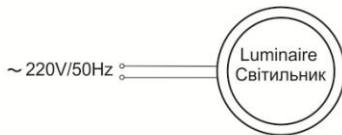
Виробник залишає за собою право вдосконалювати конструкцію, змінювати дизайн, що може не знайти відображення в цій інструкції.

1

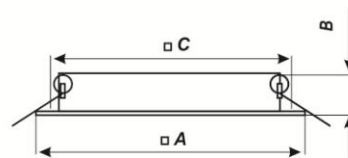
## QUADRO M



2



3



	A,mm	B,mm	C,mm	P,kg
QUADRO M - 3	85	24	75	0,09
QUADRO M - 6	120	24	105	0,09
QUADRO M - 9	145	24	135	0,13
QUADRO M - 12	170	24	155	0,14
QUADRO M - 18	225	24	208	0,22

RU

1  
Светильник предназначен для внутреннего общего освещения административно - общественных, бытовых помещений. Источник света – светодиодная SMD-матрица.  
Температура окружающей среды: -20 + 35°C.  
**ВНИМАНИЕ! Перед работой внимательно ознакомьтесь с инструкцией.**  
**ВНИМАНИЕ! Гарантия - 12 месяцев с даты продажи,** предоставляется только при соблюдении требований инструкции и соответствующих стандартов хранения, транспортировки и эксплуатации.

### ТЕХНИЧЕСКИЕ ХАРАКТЕРИСТИКИ

- 2
- напряжение номинальное - ~220В / 50Гц;
  - диапазон напряжения включения SMD светодиодов - ~ 100-250В;
  - мощность номинальная – см. на упаковке;
  - электронный драйвер – встроенный;
  - коэф. мощности - см. на упаковке;
  - цветовая температура – см. на упаковке;
  - угол рассеивания - 120°;
  - номинальный ресурс – 25.000 час.; Ra > 80;
  - световой поток, лм – см.на упаковке;
  - степень защиты – IP40; класс защиты – II;
  - габариты, размер монтажных отверстий и вес (не более) - см. табл.

### КОНСТРУКЦИЯ СВЕТИЛЬНИКА

- 3
- (рис.1):
- 1) Корпус 1 изготовлен из пластика белого цвета. В нем закреплена SMD-матрица. По бокам имеются две пружины - зажимы 3.
  - 2) Рассеиватель 2 выполнен из опалового листового полистирола с шершавой поверхностью.
  - 3) Питание LED матрицы обеспечивает встроенный драйвер.
  - 4) Напряжение подается на светильник с помощью провода питания 4.

<p><b>ВАЖНО!</b></p> <p>! Все работы по монтажу и обслуживанию светильника необходимо производить только <b>ПРИ ОТКЛЮЧЕННОЙ СЕТИ ПИТАНИЯ !!!</b></p> <p>! Необходимо, чтобы установка была выполнена квалифицированным электриком в соответствии с настоящей инструкцией и действующими нормами.</p> <p>! Убедитесь, что номинальное напряжение светильника отвечает напряжению в сети.</p> <p>! Убедитесь, что светильник отвечает условиям его эксплуатации.</p> <p>! Проверьте, чтобы линия питания была оборудована защитными устройствами.</p> <p>! <b>Производитель не несёт ответственности за травмы и ущерб, возникший вследствие неправильного монтажа и эксплуатации светильника или вмешательства в его конструкцию.</b></p>	<p><b>ИНСТРУКЦИЯ ПО УСТАНОВКЕ</b> <b>Встраиваемый монтаж (рис.1,3)</b></p> <ul style="list-style-type: none"> <li>• Сделать монтажное отверстие в подвесном потолке в соответствии с размером светильника <b>С</b>, обеспечив необходимый зазор для зажимов (см. табл.).</li> <li>• Соединить с источником питания <b>провод 4</b>.</li> <li>• Повернуть зажимы <b>3</b> вверх, вставить светильник в монтажное отверстие, отпустить зажимы и зафиксировать изделие на потолке.</li> <li>• Проверить правильность монтажа и подключить напряжение.</li> <li>• Блок - схема электрическая – (рис.2).</li> <li>• <b>ВНИМАНИЕ! Не открывайте светильник и драйвер. Световые, функциональные параметры гарантируются при номинальном напряжении!</b></li> </ul>	<p><b>ВНИМАНИЮ ПОЛЬЗОВАТЕЛЯ:</b></p> <p>Светильник изготовлен в соответствии с требованиями ДСТУ ІЕС60598-2-1:2015, ДСТУ ІЕС60598-2-5:2016, ДСТУ ІЕС61000-3-2:2016, ДСТУ EN 61000-3-3:2014, ДСТУ 55015-2015, ДСТУ ІЕС 61547-2016. Изделие отвечает требованиям Директивы 2002/95/EC-ROHS и Техрегламента об ограничении использования некоторых опасных веществ в ЭЭО. Безопасность продукции гарантирована только при условии соблюдения инструкции и противопожарных требований.</p> <p><b>Инструкцией необходимо обеспечить пользователя и специалиста, устанавливающего светильник.</b></p> <p>Производитель оставляет за собой право совершенствовать конструкцию, незначительно изменять дизайн, что может не найти отображения в настоящей инструкции.</p>
<p><b>GB</b></p> <p>The lamp is designed for indoor general and local lighting in administrative and public, residential use. Light source - LED SMD unit - panel.</p> <p>Ambient temperature: - 20 + 35°C.</p> <p><b>ATTENTION! Read carefully operating manual before use.</b></p> <p><b>ATTENTION! Warranty – 12 months</b> from the date of sale, is represented only in compliance with the instructions and according to standards for storage, transportation and using.</p>	<p><b>TECHNICAL CHARACTERISTICS:</b></p> <ul style="list-style-type: none"> <li>- Voltage nom. – AC 220V/50Hz;</li> <li>- Voltage range for SMD strips working – AC100-250V;</li> <li>- Wattage – see on the cover;</li> <li>- Electronic driver - built-in;</li> <li>- P.F. and CCT (K) – see on the cover;</li> <li>- Average lifetime – 25.000hours; Ra &gt; 80;</li> <li>- Lumens - see on the cover;</li> <li>- Ingress protection –IP40; beam angle - 120°;</li> <li>- Protection class – II;</li> <li>- Dimensions, cut out size and weight (not more) – see in the table.</li> </ul>	<p><b>FITTING'S STRUCTURE</b> (fig.1):</p> <ol style="list-style-type: none"> <li>1) Case <b>1</b> is made of white plastic. Which fixed SMD matrix. On the lateral sides are 2 spring <i>clips</i> <b>3</b>.</li> <li>2) <i>Disperser</i> <b>2</b> is made of opal sheet polystyrene.</li> <li>3) The lamp is powered by a built-in driver.</li> <li>4) The voltage is supplied to the lamp using the power cable <b>4</b>.</li> </ol>
<p><b>IMPORTANT!</b></p> <p>! Mounting and service works must be provided only after <b>ELECTRICITY WAS CUT OFF!!!</b></p> <p>! It is necessary that the installation was done by a qualified electrician in accordance with these instructions and local regulations.</p> <p>! Make sure that the rated voltage of the fixture complies the supply voltage.</p> <p>! Make sure that fixture compliance the conditions of its operation.</p> <p>! Make sure that the power line was equipped with protected devices.</p> <p>! <b>Manufacturer is not responsible for injuries and damage, which were caused by incorrect mounting and using of the fixture or intervention to construction.</b></p>	<p><b>INSTALLATION DIRECTIONS:</b> <b>Recessed installation</b> (see fig. 1, 3).</p> <ul style="list-style-type: none"> <li>• Make a mounting hole in the suspended ceiling in accordance with the size of the luminaire <b>C</b>, providing the necessary clearance for the clips (see table).</li> <li>• Connect the power supply to <b>the wire 4</b>.</li> <li>• Turn clips <b>3</b> up, insert the lamp into the mounting hole, release the clamps and fix the product on the ceiling.</li> <li>• Check fitting and connect voltage.</li> <li>• Block diagram of electrical - see fig. 2.</li> <li>• <b>WARNING! Do not open fixture and driver. Light and functional parameters guaranteed only at nominal voltage in power supply!</b></li> </ul>	<p><b>TO USER'S ATTENTION:</b></p> <p>The fitting manufactured in accordance to DSTU ІЕС60598-2-1:2015, DSTU ІЕС60598-2-5:2016, DSTU ІЕС61000-3-2:2016, DSTU EN 61000-3-3:2014, DSTU 55015-2015, DSTU ІЕС 61547-2016. Product meets the requirements of Directive 2002/95/EC-ROHS and Technical regulations limiting the use of certain hazardous substances in EEE.</p> <p>The safety of this product is assured only if follow present instruction and performance of fire safety requirements.</p> <p><b>Every user and specialist, who installs this fitting, must have the user's manual.</b></p> <p>Manufacturer is entitled to improve fitting structure and do some little changes in design, what may not be mentioned in this manual.</p>



# ELECTRUM



**СВІТІЛЬНИК світлодіодний вбудований**  
**СВЕТИЛЬНИК светодиодный встраиваемый**  
**LUMINAIRE leds recessed**  
**QUADRO M (3,6,9,12,18)**

**ІНСТРУКЦІЯ З МОНТАЖУ**  
**ІНСТРУКЦІЯ ПО МОНТАЖУ**  
**INSTALLATION DIRECTIONS**