

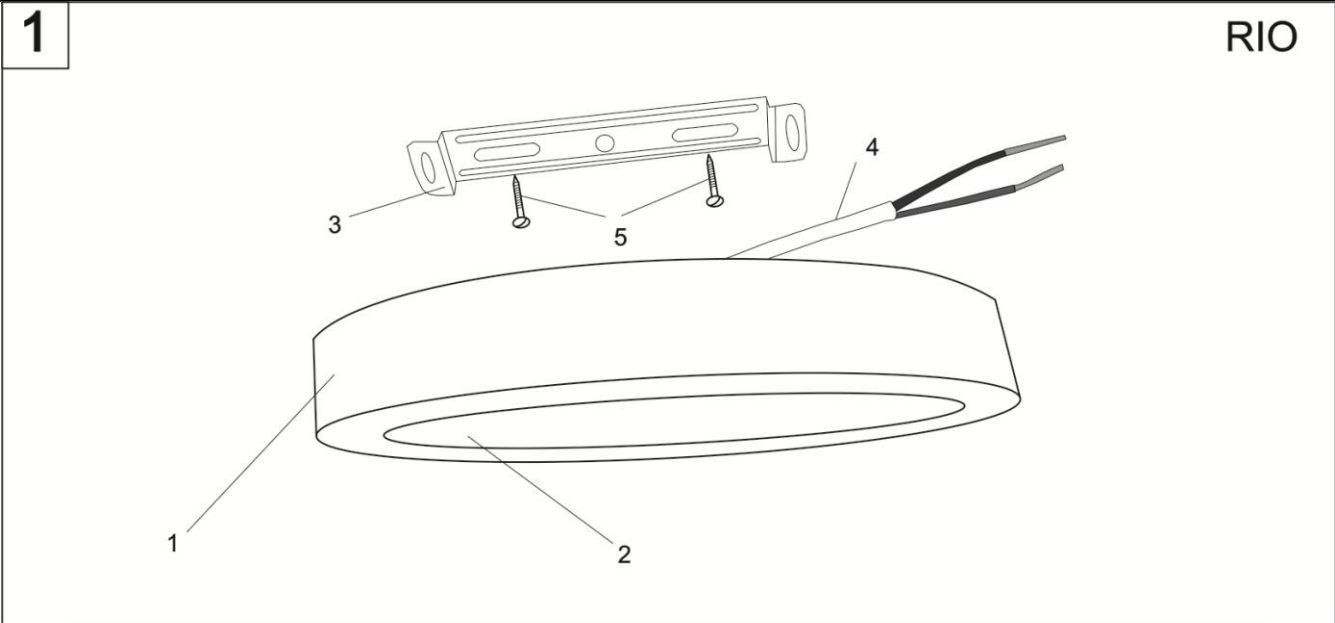


# ELECTRUM



UA

<p>Світильник призначено для внутрішнього загального освітлення адміністративно - громадських, побутових приміщень. Джерело світла – світлодіодна SMD-матриця. Температура оточуючого середовища : -20 + 35°C. <b>УВАГА! Перед роботою уважно ознайомтеся з інструкцією.</b> <b>УВАГА! Гарантія - 12 місяців з дати продажу,</b> забезпечується тільки за умов дотримання вимог інструкції та відповідних стандартів зберігання, транспортування та експлуатації.</p>	<p><b>ТЕХНІЧНІ ХАРАКТЕРИСТИКИ</b> - напруга номінальна ~ 220В / 50Гц; - діапазон напруги вмикання світлодіодів -- 100-250В; - потужність номінальна, Вт – див. на упаковці; - електронний драйвер – вносний; - коеф. потужності, колірна темп-ра – див. на уп-ці; - кут розсіювання - 120°; - номінальний ресурс – 25.000 год.; Ra &gt; 80; - світловий потік, лм – див. на упаковці; - ступінь захисту – IP40; - клас захисту – II; - габарити, мм - див. табл.; - вага не більше, кг – див. табл.</p>	<p><b>КОНСТРУКЦІЯ СВІТИЛЬНИКА</b> (мал.1): 1) Корпус 1 виготовлено з пластику білого кольору. В ньому закріплена SMD-матриця. За допомогою скоби 3 світильник монтується на опорну поверхню - стелю або стіну. 2) Розсіювач 2 виконано з опалового листового полістиролу з шорсткою поверхнею. 3) Живлення LED матриці забезпечує вбудований драйвер. 4) Напруга подається на світильник за допомогою дроту живлення 4.</p>
<p><b>ВАЖЛИВО!</b> ! Всі роботи з монтажу та обслуговування світильника необхідно проводити тільки <b>ПРИ ВІДКЛЮЧЕНІЙ МЕРЕЖІ ЖИВЛЕННЯ !!!</b> ! Необхідно, щоб інсталяцію було виконано кваліфікованим електриком згідно цієї інструкції та діючих норм. ! Переконайтеся, що номінальна напруга світильника відповідає напрузі в мережі. ! Переконайтеся, що світильник відповідає умовам його використання. ! Переконайтеся, що лінію живлення обладнано захисними пристроями. ! Виробник не несе відповідальності за травми та шкоду, які виникли внаслідок невірної монтажу та використання світильника або втручання в його конструкцію.</p>	<p><b>ІНСТРУКЦІЯ З ІНСТАЛЯЦІЇ</b> <b>Накладний монтаж (мал.1,3)</b> • Від'єднати від корпусу монтажну скобу 3. Підготувати місце для монтажу на поверхні та зафіксувати скобу гвинтами 5. • З'єднати з джерелом живлення дрот 4. • Прижати світильник до <b>монтажної скоби 3</b> та повернути його, зафіксувавши виріб на поверхні. • Перевірити належність монтажу та підключити напругу. • Блок - схема електрична – (мал.2). <b>УВАГА! Не відкривайте світильник та драйвер. Світлові, функціональні параметри гарантуються за номінальної напруги живлення!</b></p>	<p><b>ДО УВАГИ КОРИСТУВАЧА:</b> Світильник виготовлено у відповідності з вимогами ДСТУ ІЕС60598-2-1:2015, ДСТУ ІЕС60598-2-5:2016, ДСТУ ІЕС61000-3-2:2016, ДСТУ EN 61000-3-3:2014, ДСТУ 55015-2015, ДСТУ ІЕС 61547-2016. Виріб відповідає вимогам Директиви 2002/95/EC-ROHS та Техрегламенту про обмеження використання деяких небезпечних речовин в ЕЕО. Безпека продукції гарантована тільки за умов дотримання інструкції та вимог пожежної безпеки. <b>Користувач та особа, яка встановлює світильник, мають бути забезпечені цією інструкцією.</b> Виробник залишає за собою право вдосконалювати конструкцію, змінювати дизайн, що може не знайти відображення в цій інструкції.</p>



<p><b>2</b></p>	<p><b>3</b></p> <table border="1" data-bbox="1189 1713 1492 1792"> <thead> <tr> <th></th> <th>A,mm</th> <th>B,mm</th> <th>P,kg</th> </tr> </thead> <tbody> <tr> <td>RIO - 6</td> <td>120</td> <td>28</td> <td>0,1</td> </tr> <tr> <td>RIO - 12</td> <td>170</td> <td>28</td> <td>0,17</td> </tr> <tr> <td>RIO - 18</td> <td>225</td> <td>28</td> <td>0,26</td> </tr> </tbody> </table>		A,mm	B,mm	P,kg	RIO - 6	120	28	0,1	RIO - 12	170	28	0,17	RIO - 18	225	28	0,26
	A,mm	B,mm	P,kg														
RIO - 6	120	28	0,1														
RIO - 12	170	28	0,17														
RIO - 18	225	28	0,26														

RU

<p>Светильник предназначен для внутреннего общего освещения административно - общественных, бытовых помещений. Источник света – светодиодная SMD-матрица. Температура окружающей среды: -20 + 35°C. <b>ВНИМАНИЕ! Перед работой внимательно ознакомьтесь с инструкцией.</b> <b>ВНИМАНИЕ! Гарантия - 12 месяцев с даты продажи,</b> предоставляется только при соблюдении требований инструкции и соответствующих стандартов хранения, транспортировки и эксплуатации.</p>	<p><b>ТЕХНИЧЕСКИЕ ХАРАКТЕРИСТИКИ</b> - напряжение номинальное - ~220В / 50Гц; - диапазон напряжения включения SMD светодиодов - ~ 100-250В; - мощность номинальная – см. на упаковке; - электронный драйвер – встроенный; - коэф. мощности - см. на упаковке; - цветовая температура – см. на упаковке; - угол рассеивания - 120°; - номинальный ресурс – 25.000 час.; - Ra &gt; 80; - световой поток, лм – см.на упаковке; - степень защиты – IP40; - класс защиты – II; - габариты, мм - см. табл.; - вес не более, кг – см. табл.</p>	<p><b>КОНСТРУКЦИЯ СВЕТИЛЬНИКА</b> (рис.1): 1) Корпус 1 изготовлен из пластика белого цвета. В нем закреплена SMD-матрица. С помощью скобы 3 светильник монтируется на монтажной поверхности. 2) Рассеиватель 2 выполнен из опалового листового полистирола с шершавой поверхностью. 3) Питание LED матрицы обеспечивает встроенный драйвер. 4) Напряжение подается на светильник с помощью провода питания 4.</p>
--	--	---

<p><b>ВАЖНО!</b></p> <p>! Все работы по монтажу и обслуживанию светильника необходимо производить только <b>ПРИ ОТКЛЮЧЕННОЙ СЕТИ ПИТАНИЯ !!!</b></p> <p>! Необходимо, чтобы установка была выполнена квалифицированным электриком в соответствии с настоящей инструкцией и действующими нормами.</p> <p>! Убедитесь, что номинальное напряжение светильника отвечает напряжению в сети.</p> <p>! Убедитесь, что светильник отвечает условиям его эксплуатации.</p> <p>! Проверьте, чтобы линия питания была оборудована защитными устройствами.</p> <p>! <b>Производитель не несёт ответственности за травмы и ущерб, возникший вследствие неправильного монтажа и эксплуатации светильника или вмешательства в его конструкцию.</b></p>	<p><b>ИНСТРУКЦИЯ ПО УСТАНОВКЕ</b></p> <p><b>Накладной монтаж (рис.1,3)</b></p> <ul style="list-style-type: none"> <li>• Отделить от корпуса монтажную скобу <b>3</b>. Подготовить место для монтажа и зафиксировать скобу <b>винтами 5</b>.</li> <li>• Соединить с источником питания <b>провод 4</b>.</li> <li>• Прижать светильник к монтажной скобе и повернуть его, зафиксировав изделие на поверхности.</li> <li>• Проверить правильность монтажа и подключить напряжение.</li> <li>• Блок - схема электрическая – (рис.2).</li> <li>• <b>ВНИМАНИЕ! Не открывайте светильник и драйвер. Световые, функциональные параметры гарантируются при номинальном напряжении!</b></li> </ul>	<p><b>ВНИМАНИЮ ПОЛЬЗОВАТЕЛЯ:</b></p> <p>Светильник изготовлен в соответствии с требованиями ДСТУ ІЕС60598-2-1:2015, ДСТУ ІЕС60598-2-5:2016, ДСТУ ІЕС61000-3-2:2016, ДСТУ EN 61000-3-3:2014, ДСТУ 55015-2015, ДСТУ ІЕС 61547-2016. Изделие отвечает требованиям Директивы 2002/95/ЕС-ROHS и Технрегламента об ограничении использования некоторых опасных веществ в ЭЭО. Безопасность продукции гарантирована только при условии соблюдения инструкции и противопожарных требований.</p> <p><b>Инструкцией необходимо обеспечить пользователя и специалиста, устанавливающего светильник.</b></p> <p>Производитель оставляет за собой право совершенствовать конструкцию, незначительно изменять дизайн, что может не найти отображения в настоящей инструкции.</p>
<p>The lamp is designed for indoor general and local lighting in administrative and public, residential use. Light source - LED SMD unit - panel.</p> <p>Ambient temperature: -20 + 35°C.</p> <p><b>ATTENTION! Read carefully operating manual before use.</b></p> <p><b>ATTENTION! Warranty – 12 months</b> from the date of sale, is represented only in compliance with the instructions and according to standards for storage, transportation and using.</p>	<p><b>TECHNICAL CHARACTERISTICS:</b></p> <ul style="list-style-type: none"> <li>- Voltage nom. – AC 220V/50Hz;</li> <li>- Voltage range for SMD strips working – AC100-250V;</li> <li>- Wattage – see on the cover;</li> <li>- Electronic driver - built-in;</li> <li>- P.F. - <math>\geq 0,5</math> and ; CCT (K) – see on the cover;</li> <li>- Average lifetime – 25.000hours; Ra &gt; 80;</li> <li>- Lumens - see on the cover;</li> <li>- Ingress protection –IP40; beam angle - 120°;</li> <li>- Protection class – II;</li> <li>- Dimensions , mm – see table;</li> <li>- Weight not more, kg – see table;</li> </ul>	<p><b>FITTING'S STRUCTURE</b></p> <p>(fig.1):</p> <ol style="list-style-type: none"> <li>1) Case 1 is made of white plastic. It is fixed SMD-matrix. Using the bracket 3, the lamp is mounted on the mounting surface.</li> <li>2) The <i>diffuser</i> 2 is made of opal sheet polystyrene with a rough surface.</li> <li>3) <i>Power supply of the LED matrix is provided by the built-in driver.</i></li> <li>4) The voltage is supplied to the lamp using the <i>power cable 4</i>.</li> </ol>
<p><b>IMPORTANT!</b></p> <p>! Mounting and service works must be provided only after <b>ELECTRICITY WAS CUT OFF!!!</b></p> <p>! It is necessary that the installation was done by a qualified electrician in accordance with these instructions and local regulations.</p> <p>! Make sure that the rated voltage of the fixture complies the supply voltage.</p> <p>! Make sure that fixture compliance the conditions of its operation.</p> <p>! Make sure that the power line was equipped with protected devices.</p> <p>! <b>Manufacturer is not responsible for injuries and damage, which were caused by incorrect mounting and using of the fixture or intervention to construction.</b></p>	<p><b>INSTALLATION DIRECTIONS:</b></p> <p><b>Mounted installation</b> (see fig.1, 3).</p> <ul style="list-style-type: none"> <li>• Separated from the body mounting bracket <b>3</b>. Prepare the mounting location and fix the bracket with screws <b>5</b>.</li> <li>• Connect the power supply to <b>wire 4</b>.</li> <li>• Press the lamp against the mounting bracket and turn it, fixing the product on the surface.</li> <li>• Check the installation and connect the voltage.</li> <li>• Block diagram of electrical - see fig. 2.</li> <li>• <b>WARNING! Do not open fixture and driver. Light and functional parameters guaranteed only at nominal voltage in power supply!</b></li> </ul>	<p><b>TO USER'S ATTENTION:</b></p> <p>The fitting manufactured in accordance to DSTU ІЕС60598-2-1:2015, DSTU ІЕС60598-2-5:2016, DSTU ІЕС61000-3-2:2016, DSTU EN 61000-3-3:2014, DSTU 55015-2015, DSTU ІЕС 61547-2016. Product meets the requirements of Directive 2002/95/ЕС-ROHS and Technical regulations limiting the use of certain hazardous substances in EEE.</p> <p>The safety of this product is assured only if follow present instruction and performance of fire safety requirements.</p> <p><b>Every user and specialist, who installs this fitting, must have the user's manual.</b></p> <p>Manufacturer is entitled to improve fitting structure and do some little changes in design, what may not be mentioned in this manual.</p>



# ELECTRUM



**СВІТІЛЬНИК світлодіодний накладний**  
**СВЕТИЛЬНИК светодиодный накладной**  
**LUMINAIRE leds mounted**

**RIO (6,12,18)**

*ІНСТРУКЦІЯ З МОНТАЖУ*  
*ІНСТРУКЦІЯ ПО МОНТАЖУ*  
*INSTALLATION DIRECTIONS*