

Корпуси пластикові серії e.plbox.pro

Інструкція з експлуатації

1. Призначення

Корпуси пластикові серії **e.plbox.pro** (далі корпус або виріб) призначені для встановлення в них електричних апаратів для розподілу електроенергії змінного струму напругою 400 В та частотою 50 Гц.

Корпуси призначені для вбудованого та навісного монтажу всередині побутових, промислових та підсобних приміщень.

2. Технічні характеристики

Табл. 1

Найменування параметру	Значення
Номінальна напруга, В	400
Номінальна частота, Гц	50
Номінальний струм, А, не більше	125
Матеріал корпусу	АБС-пластик
Halogen free*	так
Ступінь захисту	IP40
Клас ударостійкості	IK08/10
Діапазон робочих температур, °С	-25...+60
Двері на петлях, які відкриваються більше ніж на 180°	так

*Halogen free – термін, яким визначають відсутність небезпечних галогенів у складі матеріалу та характеризують відносну безпеку експлуатації виробів, які виготовлені без використання цих хімічних елементів.

Виріб повинен експлуатуватись в умовах навколишнього середовища, яке не містить агресивних газів, парів, в концентраціях, що руйнують матеріал корпусу.

Табл.2

Найменування	Артикул	Спосіб монтажу	Кількість модулів	Колір корпусу	Колір дверцят
e.plbox.pro.w.08b.black	CP12908B	вбудований	8	червоний	чорний
e.plbox.pro.w.12b.black	CP12912B		12		
e.plbox.pro.w.24b.black	CP12924B		24		
e.plbox.pro.n.08b.black	CP32908B	навісний	8	чорний	
e.plbox.pro.n.12b.black	CP32912B		12		
e.plbox.pro.n.24b.black	CP32924B		24		

3. Комплектація

До комплекту поставки входить:

- корпус пластиковий удароміцний e.plbox.pro – 1 шт.;
- фальшпанель – 1 шт.;
- DIN-рейка - 1 шт.;
- саморізи для кріплення DIN-рейки та кришки з дверима;
- нульова шина на 4 отвори.

4. Габаритні розміри, мм

Вбудовані

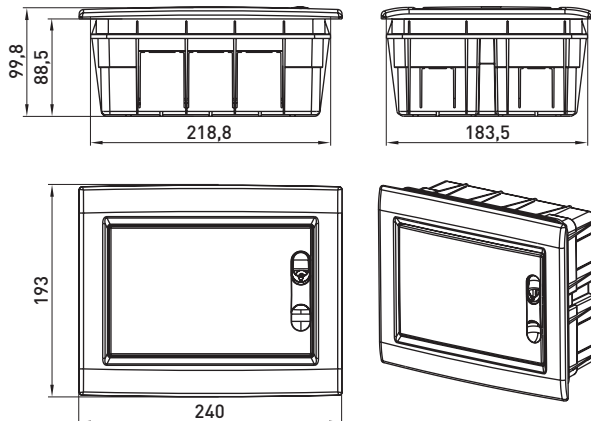


Рис. 1
e.plbox.pro.w.08b.black

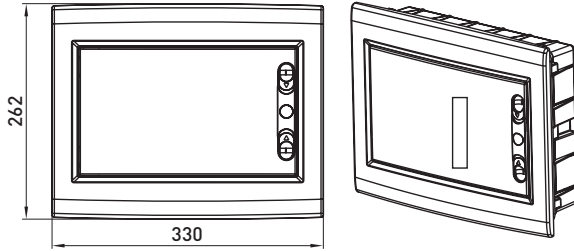


Рис. 2
e.plbox.pro.w.12b.black

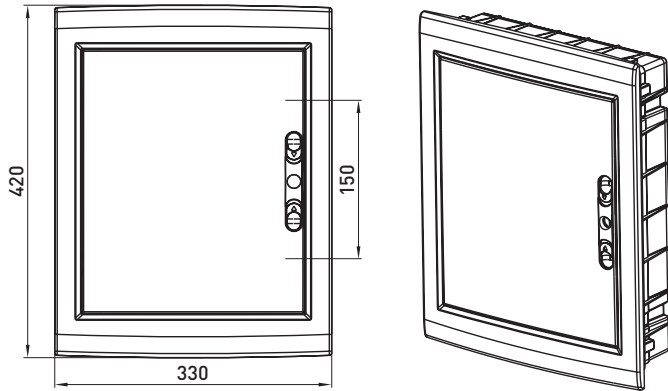
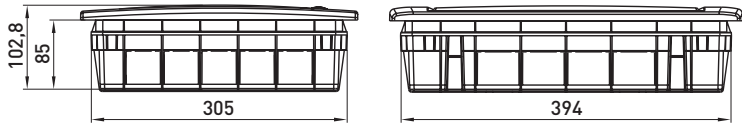


Рис. 3
e.plbox.pro.w.24b.black

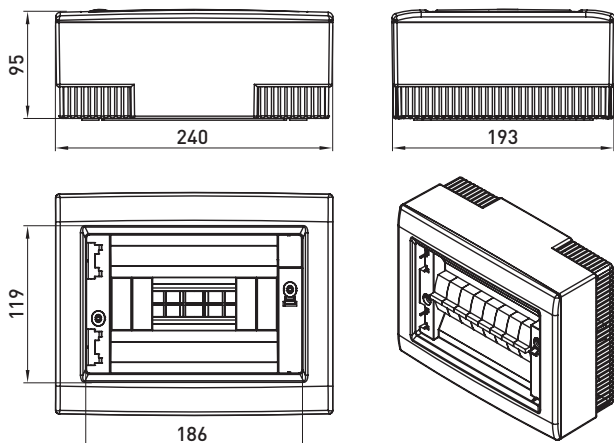


Рис. 4
e.ptbox.pro.n.08b.black

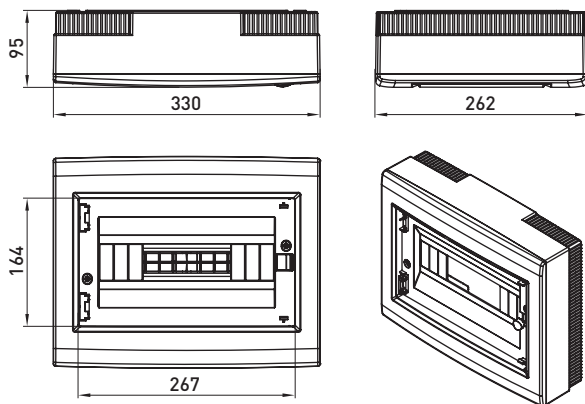


Рис. 5
e.ptbox.pro.n.12b.black

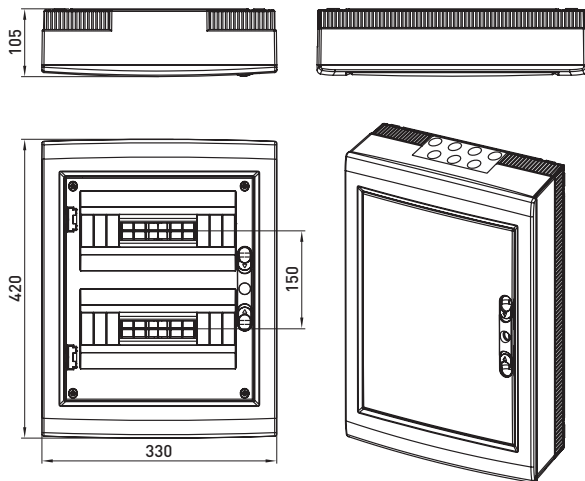


Рис. 6
e.ptbox.pro.n.24b.black

5. Вимоги безпеки

Захист від прямого дотику до струмопровідних частин забезпечується самою оболонкою корпусу. Клас захисту від ураження електричним струмом визначається та маркується виробником комплектного пристрою.

Всі роботи по монтажу, експлуатації та технічного обслуговування корпусу повинні виконуватись в незструмленому стані спеціально навченим персоналом з дотриманням нормативно-технічної документації в області електротехніки.

При виявленні несправності корпусу необхідно припинити його експлуатацію та замінити на справний.

6. Монтаж

Перед монтажем переконайтесь в його цілісності та зніміть передню кришку з дверцятами. В корпусах на 24 модуля і більше в передній кришці є з'єднанні фальшпанелі, для зручності монтажу модульного обладнання. Встановіть модульне обладнання на DIN-рейку та зробіть внутрішні з'єднання. Встановіть корпус з модульним обладнанням на стіну або в нішу та приєднайте зовнішні провідники до модульного обладнання. Для підведення провідників до корпусу в навісному виконанні в нижній та верхній частині корпусу є пластина під отвори. В вбудованому виконанні в нижній та верхній частині виламується потрібна кількість пластин. Після цього корпус закривається кришкою з дверцятами або фальшпанеллю. В 24-х модульному (і більше) виконанні, DIN-рейка монтується на окремій рамі, яку також можна зняти для зручності монтажу. Завдяки спеціальній конструкції петель, двері відкриваються на 180 °С.

7. Умови транспортування, зберігання та утилізації

Транспортування виробу дозволено в штатній упаковці усіма видами критого транспорту, без потрапляння вологи.

Зберігання виробу виконується тільки в упаковці виробника в приміщеннях з природною вентиляцією при температурі навколишнього середовища -50...+60 °С та з відносною вологістю 75 %.

Утилізація корпусу виконується шляхом його передачі організації, яка займається переробкою вторсировини.

8. Гарантійні зобов'язання

Гарантійний термін експлуатації виробу – 3 роки з дня продажу при умові дотримання споживачем вимог експлуатації, транспортування та зберігання. Термін експлуатації корпусу - 15 років.

Гарантійні зобов'язання не поширюються на вироби, які мають:

- механічні пошкодження;
- інші пошкодження, які виникли в результаті неправильного транспортування, зберігання, монтажу та підключення, неправильної експлуатації;
- сліди самостійного, несанкціонованого розкриття та/або ремонту виробу.

В період гарантійного терміну та з питань технічної підтримки звертатися:

Електротехнічна компанія E.NEXT-Україна
08132, Україна, Київська область, м. Вишневе,
вул. Київська, 27-А, літ. «В»
тел.: +38 (044) 500 9000 (багатоканальний),
e-mail: info@enext.ua; www.enext.ua

Дата виготовлення: « ____ » _____ 20 ____ р.

Дата продажу: « ____ » _____ 20 ____ р.



Адреса постачальника:

Електротехнічна компанія E.NEXT-Україна
08132, Україна, Київська область,
м. Вишневе, вул. Київська, 27-А, буд. «В»
тел.: +38 (044) 500 9000 (багатоканальний),
e-mail: info@enext.ua; www.enext.ua