

UA

Шановний покупець! Дякуємо Вам за придбання продукції «ELECTRUM», яка вже понад 16 років відома українським споживачам.

УВАГА! Перед роботою уважно ознайомтеся з інструкцією!

ІНСТРУКЦІЯ З МОНТАЖУ ТА ЕКСПЛУАТАЦІЇ

Даний виріб є сучасним енергозберігаючим датчиком - перемикачем з вмонтованим світлочутливим сенсором. Датчик працює у автоматичному режимі, зручний, заощаджує електроенергію, безпечний та практичний (мал.1). Виріб не містить шкідливих речовин та не підлягає обов'язковій сертифікації.

Завдяки вбудованому сенсору виріб здатен автоматично визначати період доби (ніч/день) та, відповідно, необхідність вмикання керованого пристрою. При спрацюванні датчика забезпечується миттєве вмикання керованої лампи, світильника, що включений у схему. Монтаж датчика є зручним, з широкими можливостями його застосування.

СПЕЦИФІКАЦІЯ

1. Напруга живлення, В	220-240/50Гц	5. Клас захисту	II (загальна ізоляція)
2. Макс. потужність (при резистивному навантаженні), Вт	1400W	6. Габарити, мм	92x52x35
3. Чутливість до оточуючої освітленості, лк	5 - 15	7. Вага не більше, г	60
4. Ступінь захисту	IP44	8. Темп-ра навкол. середовища, °C	-20°C...+40°C

ВАЖЛИВО!

- Всі роботи з монтажу датчика необхідно проводити тільки **ПРИ ВІДКЛЮЧЕНІЙ МЕРЕЖІ ЖИВЛЕННЯ !!!**
- Необхідно, щоб інсталяцію виконував кваліфікований спеціаліст - електрик згідно цієї Інструкції та діючих норм.
- Переконайтеся, що номінальна напруга датчика, керованого пристрою (лампи, світильника) відповідає напрузі в мережі.
- Переконайтеся, що датчик відповідає умовам його використання.
- Переконайтеся, що лінію живлення обладнано захисним пристроєм.
- Не піддавайте пристрій надмірній вібрації та ударним навантаженням.
- Не використовуйте датчик в умовах, які не відповідають зазначеному класу захисту IP.

!!! Виробник не несе відповідальності за травми та шкоду, які виникли внаслідок невірного монтажу та використання датчика або втручання в його конструкцію.

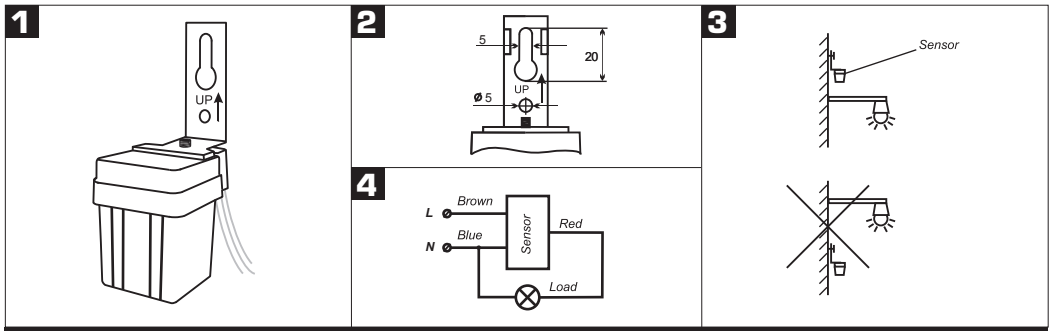
МОНТАЖ

- Приєднайте виріб до нерухої поверхні за допомогою монтажної кріплення (мал.2). Для правильної роботи датчик слід розміщувати над світильником (лампю), щоб світло від світильника (лампи) не потрапляло на датчик (мал.3).
- З'єднайте дроти датчика з мережею живлення відповідно до схеми (мал.4).
- Перевірте відповідність монтажу та увімкніть напругу.

ВІЗЬМІТЬ ДО УВАГИ

- Правильна робота датчика може бути забезпечена лише за умови відповідності до параметрів та рекомендацій цієї Інструкції.
- Під час зникнення зовнішнього світла в зоні дії датчика, вмикається керований пристрій (навантаження).
- Споживання електроенергії - 0,45 Вт у активному режимі та 0,1Вт - у статичному.
- Використовуйте виріб тільки за призначенням.

!!! Виробник залишає за собою право вдосконалювати конструкцію, змінювати дизайн, що може не знайти відображення в цій Інструкції.
Гарантійний строк: 24 міс. з дати продажу за наявності чеку, упаковки, відсутності ознак втручання у конструкцію та зовнішніх пошкоджень.



RU

Уважаемый покупатель! Благодарим Вас за приобретение продукции «ELECTRUM», известной украинским потребителям более 16 лет.

ВНИМАНИЕ! Перед работой внимательно ознакомьтесь с инструкцией!

ИНСТРУКЦИЯ ПО МОНТАЖУ И ЭКСПЛУАТАЦИИ.

Данное изделие является современным энергосберегающим датчиком-переключателем с вмонтированным светочувствительным сенсором. Датчик работает в автоматическом режиме, удобен, экономит электроэнергию, безопасен и практичен (рис. 1). Изделие не содержит вредных веществ и не подлежит обязательной сертификации.

Благодаря встроенному сенсору изделие способно автоматически определять период суток (ночь/день) и, соответственно, активировать управляемое устройство (нагрузку). При срабатывании датчика обеспечивается мгновенное включение управляемой лампы или светильника, подключённого к схеме. Монтаж датчика прост и возможности его применения достаточно широки.

СПЕЦИФИКАЦИЯ

1. Напряжение питания, В	220-240/50Гц	5. Класс защиты	II (защитная изоляция)
2. Макс. мощность (при резистивной нагрузке), Вт	1400W	6. Габариты, мм	92x52x35
3. Чувствительность к окружающей освещ-сти, лк	5 - 15	7. Вес, не более, г	60
4. Степень защиты	IP44	8. Темп-ра окруж. среды, °С	-20°С...+40°С

ВАЖНО!

- Все работы по монтажу датчика необходимо проводить только **ПРИ ОТКЛЮЧЕННОЙ СЕТИ ПИТАНИЯ !!!**
- Необходимо, чтобы монтаж выполнял квалифицированный специалист - электрик в соответствии с настоящей Инструкцией и действующими нормами.
- Убедитесь, что номинальное напряжение датчика, управляемого устройства (лампы, светильника) соответствует напряжению в сети.
- Убедитесь, что датчик соответствует условиям его эксплуатации.
- Убедитесь, что сеть питания оборудована защитным устройством.
- Не подвергайте устройство чрезмерной вибрации и ударным нагрузкам.
- Не используйте датчик в условиях, не соответствующих обозначенному классу защиты IP.



Производитель не несёт ответственности за травмы и ущерб, возникший в результате неправильного монтажа и эксплуатации датчика или вмешательства в его конструкцию.

МОНТАЖ

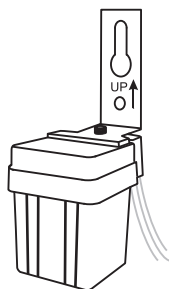
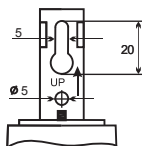
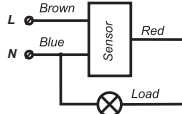
- Закрепите изделие на неподвижной поверхности с помощью монтажного крепления (рис.2). Для правильной работы датчик следует размещать над светильником (лампой), чтобы свет от светильника (ламп) не попадал на датчик (рис.3).
- Соедините провода датчика с питающей сетью согласно приведенной схеме (рис.4).
- Убедитесь в правильности монтажа и включите напряжение питания.

ПРИМИТЕ К СВЕДЕНИЮ

- Правильная работа датчика может быть обеспечена только при условии соответствия параметрам и рекомендациям настоящей Инструкции.
- Во время исчезновения внешнего света в зоне действия датчика, включается управляемое устройство.
- Потребление эл/энергии - 0,45 Вт в активном режиме и 0,1Вт - в режиме ожидания (статичном).
- Используйте устройство только по назначению.



Изготовитель оставляет за собой право совершенствовать конструкцию, изменять дизайн, что может не найти отображения в этой Инструкции. Гарантийный срок: 24 мес. с даты продажи при наличии чека, упаковки, отсутствия признаков вмешательства в конструкцию и внешних повреждений.

1

2

4

3
