

АВТОМАТИЧЕСКИЕ ВЫКЛЮЧАТЕЛИ  
В ЛИТОМ КОРПУСЕ  
С ТЕРМОМАГНИТНЫМИ  
РАСЦЕПИТЕЛЯМИ

# DRX

НА ТОКИ  
ДО 630 А



МИРОВОЙ СПЕЦИАЛИСТ  
ПО ЭЛЕКТРИЧЕСКИМ И ИНФОРМАЦИОННЫМ СИСТЕМАМ ЗДАНИЙ

 **legrand**<sup>®</sup>

[www.legrand.ua](http://www.legrand.ua)

# DRX



## ДОСТУПНАЯ НАДЕЖНОСТЬ

В серию DRX входят автоматические выключатели с термоманитным расцепителем на токи до 630 А, предназначенные для защиты электроустановок от коротких замыканий и перегрузок.

Благодаря прочной конструкции, аппараты серии DRX являются эффективными и экономичными решениями.

Выключатели предназначены для установки на различных объектах жилого, коммерческого или промышленного секторов. Работают в любых условиях, включая экстремальные температуры.

### СЕРИЯ АВТОМАТИЧЕСКИХ ВЫКЛЮЧАТЕЛЕЙ В ЛИТОМ КОРПУСЕ С ТЕРМОМАГНИТНЫМИ РАСЦЕПИТЕЛЯМИ:

Уставки расцепителя

Номинальный ток  $I_n$

Отключающая способность  $I_{cu}$  при 415 В $\sim$

Стандартная отключающая способность  $I_{cs}$  (%  $I_{cu}$ )

Количество полюсов

Монтаж



## ПРЕИМУЩЕСТВА СЕРИИ DRX

### ШИРОКИЙ ВЫБОР

- Три типоразмера
- Номинальный ток от 20 до 630 А
- Отключающая способность от 20 до 50 кА
- Версии с фиксированными уставками

### ПРОЧНАЯ КОНСТРУКЦИЯ

- Сертификация SEMKO – LOVAG
- Соответствие МЭК 60947-2
- Механическая износостойкость до 25 000 операций

### АДАПТИРУЕМОСТЬ

- Выключатель можно устанавливать за лицевой панелью с вырезом стандартной высоты 45 мм. С красной накладкой выключатель можно устанавливать за лицевой панелью с вырезом стандартной высоты 50 мм.
- Установка на DIN-рейке или монтажной плате (для DRX 125 и 250)
- Подключение с помощью кабелей или шин
- Монтаж в горизонтальном или вертикальном положениях
- Эксплуатация в любой среде (тропический климат, загрязненная или соляная атмосфера и т. д.)



## DRX 125

ФИКСИРОВАННЫЕ

от 20 до 125 А

20 / 36 кА

50

3П

На DIN-рейке или на плате

## DRX 250

ФИКСИРОВАННЫЕ

от 160 до 250 А

25 / 36 кА

50

3П

На DIN-рейке или на плате

## DRX 630

ФИКСИРОВАННЫЕ

от 320 до 630 А

36 / 50 кА

50

3П – 4П

На плате

# ПРОЧНАЯ КОНСТРУКЦИЯ НАДЕЖНОСТЬ

## БЕЗОПАСНОСТЬ

Серия DRX гарантированно обеспечивает длительную защиту электроустановок. Усиленная конструкция аппаратов позволяет им работать даже при повышенных температурах.



+70 °C  
-25 °C

### ЭКСТРЕМАЛЬНЫЕ ТЕМПЕРАТУРЫ

Автоматические выключатели серии DRX работают в диапазоне температур от -25 °C до +70 °C и не нуждаются в понижении номинального тока при температурах до 50 °C.



95 %  
до  
55 °C

### СООТВЕТСТВИЕ UTE C63100

Возможность эксплуатации в любой среде гарантируется тропическим исполнением II (все типы климата, относительная влажность до 95 % и температура до 55 °C).



КАЧЕСТВО  
Гарантируется  
сертификацией SEMKO  
и соответствием  
МЭК 60947-2.



### ПРОЧНАЯ КОНСТРУКЦИЯ

Высокая механическая износостойкость выключателей DRX – 25 000 коммутационных операций – подтверждена испытаниями.



### БЕЗОПАСНОСТЬ

При установке под лицевой панелью все токоведущие части недоступны для прикосновения.



### ПОВОРОТНАЯ РУКОЯТКА

Предлагаются поворотные рукоятки для непосредственной установки на аппарат или выносные. Они выбираются в зависимости от условий применения аппарата и ограничений, действующих на объекте. Рукоятки очень просто и быстро устанавливаются на аппарат.



### БЛОКИРОВКА РЫЧАГА УПРАВЛЕНИЯ

Специальное приспособление позволяет блокировать навесным замком рычаг в положении «отключено» на время выполнения технического обслуживания для исключения несчастных случаев.

# ПРОСТОТА МОНТАЖА И ПОДКЛЮЧЕНИЯ

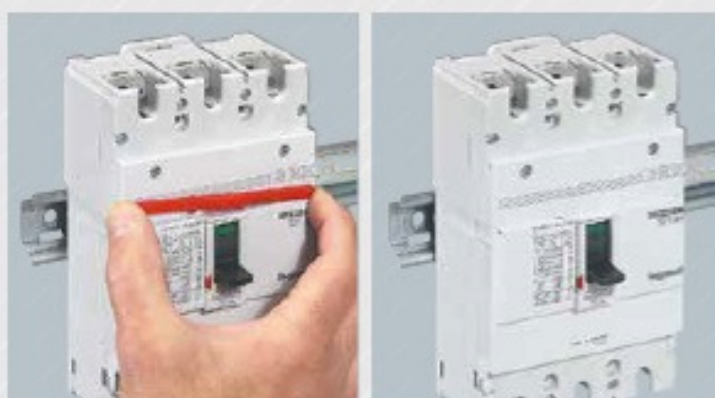
В серию DRX входят многочисленные аксессуары для повышения безопасности, облегчения и ускорения монтажа и подключения, а также дистанционного управления и сигнализации.

## ПРОСТОТА И ГИБКОСТЬ МОНТАЖА



← Выключатель легко устанавливается и снимается с DIN-рейки благодаря специальному адаптеру (только для DRX 125 и 250).

→ Выключатель можно устанавливать за лицевой панелью с вырезом стандартной высоты 45 мм. С красной накладкой выключатель можно устанавливать за лицевой панелью с вырезом стандартной высоты 50 мм.



## ШИРОКИЙ ВЫБОР ВАРИАНТОВ ПРИСОЕДИНЕНИЯ

Legrand предлагает широкий ассортимент соединительных принадлежностей, способных удовлетворить любые требования к электромонтажу: полюсные расширители, торцевые зажимы, выводы для присоединения сзади, крышки выводов и т. д.



## ДИСТАНЦИОННОЕ УПРАВЛЕНИЕ И СИГНАЛИЗАЦИЯ



← Выключатели DRX 125 и 250 имеют откидную переднюю панель.

→ Вспомогательные устройства управления и сигнализации просто вставляются и фиксируются защелками.

## DRX™ 125 с терромагнитным расцепителем

автоматические выключатели в литом корпусе, номинальный ток от 20 до 125 А



0 270 68



Технические и время-токовые характеристики [стр. 8-10](#)

Для коммутации, управления, разъединения и защиты электрических цепей низкого напряжения. Могут быть оборудованы общими дополнительными принадлежностями и аксессуарами (стр. 6).

В комплект поставки входят:

- винты для клемм M5 для  $I_n \leq 50$  А и M8 для  $I_n > 50$  А
- крепежные винты
- межполюсные перегородки

Соответствуют МЭК 60947-2

Упак.	Кат. №	DRX 125 с фиксированными уставками
	zn	<b>Отключающая способность</b> <b><math>I_{cu} 20 \text{ кА (415 В} \sim \text{)}</math></b>
		$I_n$
1	0 270 21	20 А
1	0 270 22	25 А
1	0 270 24	40 А
1	0 270 25	50 А
1	0 272 20	63 А
1	0 272 57	80 А
1	0 270 28	100 А
1	0 272 21	125 А
	zn	<b>Отключающая способность</b> <b><math>I_{cu} 36 \text{ кА (415 В} \sim \text{)}</math></b>
		$I_n$
1	0 270 61	20 А
1	0 270 62	25 А
1	0 270 64	40 А
1	0 270 65	50 А
1	0 272 24	63 А
1	0 272 59	80 А
1	0 270 68	100 А
1	0 272 25	125 А

**Отключающая способность**

**$I_{cu} 20 \text{ кА (415 В} \sim \text{)}$**

$I_n$

1	0 270 21	20 А
1	0 270 22	25 А
1	0 270 24	40 А
1	0 270 25	50 А
1	0 272 20	63 А
1	0 272 57	80 А
1	0 270 28	100 А
1	0 272 21	125 А

**Отключающая способность**

**$I_{cu} 36 \text{ кА (415 В} \sim \text{)}$**

$I_n$

1	0 270 61	20 А
1	0 270 62	25 А
1	0 270 64	40 А
1	0 270 65	50 А
1	0 272 24	63 А
1	0 272 59	80 А
1	0 270 68	100 А
1	0 272 25	125 А

## DRX™ 250 с термамагнитным расцепителем

автоматические выключатели в литом корпусе, номинальный ток от 160 до 250 А



0 271 17



0 271 27 (с открытой  
передней панелью)

Технические и время-токовые характеристики [стр. 11-13](#)

Для коммутации, управления, разъединения и защиты электрических цепей низкого напряжения  
Могут быть оборудованы дополнительными принадлежностями и аксессуарами (стр. 6)

В комплект поставки входят:

- болты для клемм M8
- крепежные винты
- межполюсные перегородки

Соответствуют МЭК 60947-2

Упак.	Кат. №	DRX 250 с фиксированными уставками
	зп	<b>Отключающая способность</b> <b>I<sub>cu</sub> 25 кА (415 В<sup>~</sup>)</b>
1	0 272 30	I <sub>n</sub> 160 А
1	0 271 15	200 А
1	0 271 17	250 А
		<b>Отключающая способность</b> <b>I<sub>cu</sub> 36 кА (415 В<sup>~</sup>)</b>
1	0 272 32	I <sub>n</sub> 160 А
1	0 271 27	200 А
1	0 271 29	250 А



Упак.	Кат. №	Монтаж на рейке DRX 125	Упак.	Кат. №	Соединительные принадлежности DRX 250
6	0 271 87	<b>Адаптеры для монтажа DRX 125 на DIN-рейке</b> Для 3П	1	зп 0 271 81	<b>Межполюсные перегородки</b> Для изоляции с целью недопущения межполюсных замыканий Набор из 2 шт.
1	0 271 76	<b>Поворотные рукоятки DRX 125</b> Для непосредственной установки на DRX Стандартная (серая) <b>Выносная</b> Состав: соединительный вал, кронштейн, шаблон для сверления, монтажные принадлежности, механизм блокировки с дверью	1	зп 0 271 83	<b>Пломбируемые крышки выводов</b> Набор из 2 шт.
1	0 271 77	Стандартная (серая)	1	зп 0 271 70 0 271 71 0 272 52 0 271 92 0 271 93 0 272 54	<b>Торцевые зажимы</b> На токи ≤ 50 А (3шт.) На токи от 60 до 100 А (3шт.) На ток 125 А (3шт.) Набор из 60 шт., на ток ≤ 50 А Набор из 60 шт., на ток от 60 до 100 А Набор из 60 шт., на ток 125 А
1	зп 0 271 81	<b>Соединительные принадлежности DRX 125</b> <b>Межполюсные перегородки</b> Для изоляции с целью недопущения межполюсных замыканий Набор из 2 шт.	1	0 271 40	<b>Блоки вспомогательных контактов</b> Для установки справа на выключателе до 250 В~ и = С 1 переключающим вспомогательным контактом
1	зп 0 271 83	<b>Пломбируемые крышки выводов</b> Набор из 2 шт.	1	0 271 41	С 1 переключающим сигнальным контактом
1	зп 0 271 70 0 271 71 0 272 52 0 271 92 0 271 93 0 272 54	<b>Торцевые зажимы</b> На токи ≤ 50 А (3шт.) На токи от 60 до 100 А (3шт.) На ток 125 А (3шт.) Набор из 60 шт., на ток ≤ 50 А Набор из 60 шт., на ток от 60 до 100 А Набор из 60 шт., на ток 125 А	1	0 271 42	С 1 переключающим сигнальным и 1 переключающим вспомогательным контактами
1	зп 6 678 63	<b>Полосные расширители</b> Для присоединения входящих и отходящих цепей сверху и снизу Для DRX 125	1	0 271 50	<b>Независимые расцепители</b> 12 В~ и =
1	0 271 88	<b>Монтаж на рейке DRX 250</b> Адаптеры для монтажа DRX 250 на DIN-рейке	1	0 271 51	24 В~ и =
1	0 271 78	<b>Поворотные рукоятки DRX 250</b> Для непосредственной установки на DRX Стандартная (серая) <b>Выносная</b> Состав: соединительный вал, кронштейн, шаблон для сверления, монтажные принадлежности, механизм блокировки с дверью	1	0 271 52	48 В~ и =
1	0 271 79	Стандартная (серая)	1	0 271 53	100/130 В~
1	0 271 79	Стандартная (серая)	1	0 271 54	200/277 В~
			1	0 271 55	380/480 В~
			1	0 271 60	<b>Расцепители минимального напряжения</b> 12 В~ и =
			1	0 271 61	24 В~ и =
			1	0 271 62	48 В~ и =
			1	0 271 68	110 В =
			1	0 271 63	110/130 В~
			1	0 271 64	200/240 В~
			1	0 271 67	277 В~
			1	0 271 65	380/415 В~
			1	0 271 66	440/480 В~



# DRX™ 630 с термагнитным расцепителем

автоматические выключатели в литом корпусе, номинальный ток от 320 до 630 А



Технические и время-токовые характеристики стр. 14-16

Для коммутации, управления, разъединения и защиты электрических сетей низкого напряжения

Могут быть оборудованы дополнительными принадлежностями и аксессуарами

В комплект поставки входят:

– болты для клемм M8

– крепежные винты

– межполюсные перегородки (2 для 3П и 3 для 4П)

Фиксированные уставки теплового и электромагнитного расцепителей

Соответствуют МЭК 60947-2

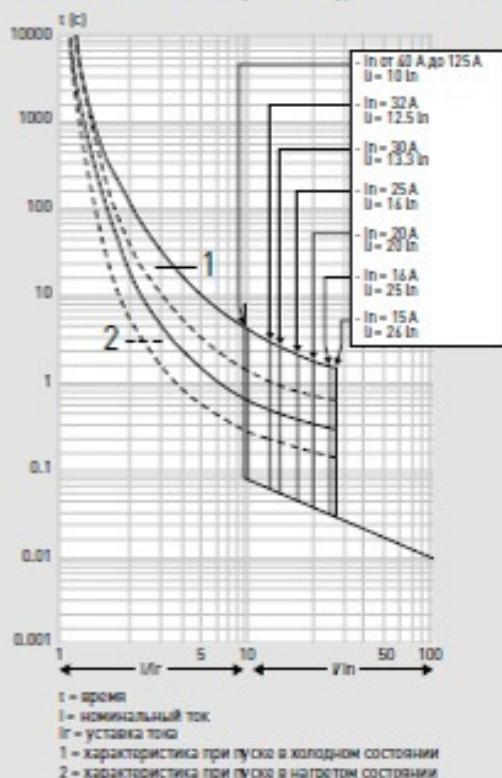
Упак.	Кат. №	DRX 630	Упак.	Кат. №	Соединительные принадлежности (продолжение)
		<b>Отключающая способность</b> Icu 36kA (415 В <sub>~</sub> ) In			
1	3П   4П 0 272 34   0 272 38	320 A	1	3П   4П 0 262 48   0 262 49	<b>Полусные расширители</b> Для присоединения входящих и отходящих цепей сверху и снизу
1	0 272 35   0 272 39	400 A	1	0 263 50   0 263 51	<b>Круглые выводы для присоединения сзади</b> Для присоединения входящих и отходящих цепей сзади
1	0 272 36   0 272 40	500 A	1	0 263 52   0 263 53	<b>Круглые выводы с плоскими концами для присоединения сзади</b> Для присоединения входящих и отходящих цепей сзади
1	0 272 37   0 272 41	630 A			
		<b>Отключающая способность</b> Icu 50kA (415 В <sub>~</sub> ) In			
1	0 272 42   0 272 46	320 A			
1	0 272 43   0 272 47	400 A			
1	0 272 44   0 272 48	500 A			
1	0 272 45   0 272 49	630 A			
		<b>Поворотные рукоятки</b> Для непосредственной установки на DRX			
1	0 272 50	Стандартная (серая)	1	0 262 40	<b>Приспособление для блокировки навесным замком DRX 630</b> Для блокировки в положении ОТКЛ.
		<b>Выносная</b> Состав: соединительный вал, кронштейн, шаблон для сверления, монтажные принадлежности, механизм блокировки с дверью			
1	0 272 51	Стандартная (серая)	1	4 210 11	<b>Вспомогательные устройства управления и сигнализации для DRX 630</b> <b>Вспомогательный контакт или контакт сигнализации срабатывания</b> Для сигнализации коммутационного положения или аварийного срабатывания автоматического выключателя Переключающий контакт 3А, 240 В <sub>~</sub>
		<b>Соединительные принадлежности</b> <b>Межполюсные перегородки</b> Для изоляции с целью недопущения межполюсных замыканий Набор из 2 шт.			
1	0 262 30		1	4 222 39	<b>Независимые расцепители</b> Мощность срабатывания расцепителя 300 ВА Напряжение катушки 24 В <sub>~</sub> и =
1	3П   4П 0 262 44   0 262 45	<b>Пломбируемые крышки выводов</b> Набор из 2 шт.	1	4 222 40	48 В <sub>~</sub> и =
		<b>Крышка выводов, степень защиты IP20</b> Набор из 2 шт.	1	4 222 41	110 В <sub>~</sub> и =
1	4 222 34   4 222 35		1	4 222 42	230 В <sub>~</sub> и =
		<b>Торцевые зажимы</b> Набор из 4 зажимов для неоконцованного кабеля (жестк. до 300 мм <sup>2</sup> /гибк. до 240 мм <sup>2</sup> )	1	4 222 43	400 В <sub>~</sub> и =
1	0 262 50		1	4 222 44	<b>Расцепители минимального напряжения</b> Мощность срабатывания по минимальному напряжению 5 ВА Напряжение катушки 24 В =
1	0 262 51	Набор из 4 двойных зажимов для неоконцованного кабеля (жестк. 2x240 мм <sup>2</sup> /гибк. 2x185 мм <sup>2</sup> )	1	4 222 45	24 В <sub>~</sub>
		<b>Удлиненные плоские выводы для присоединения спереди</b> Набор из 4 удлиненных выводов	1	4 222 46	48 В <sub>~</sub> и =
1	0 262 47		1	4 222 47	110 В <sub>~</sub> и =
			1	4 222 48	230 В <sub>~</sub> и =
			1	4 222 49	400 В <sub>~</sub> и =

# DRX™ 125 с термагнитным расцепителем

технические и время-токовые характеристики

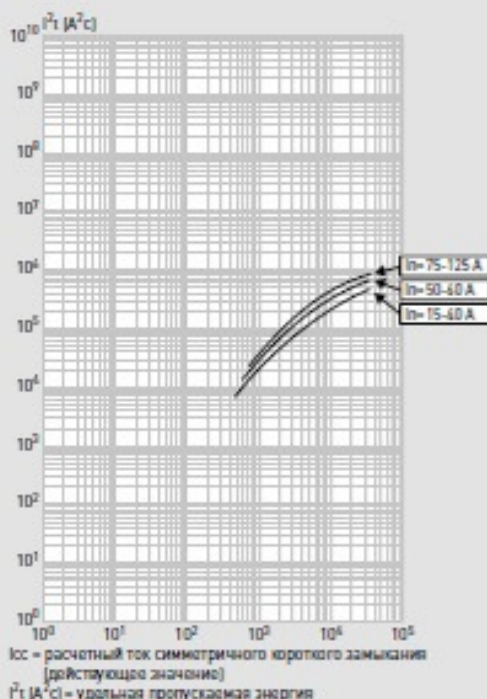
## Время-токовые характеристики

DRX 125 I<sub>макс.</sub> = 125 А, от 10 кА до 36 кА 3П – 4П, при 415 В<sub>~</sub>



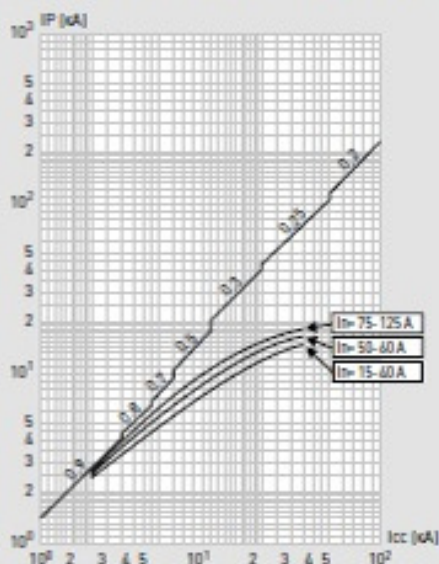
## Зависимость удельной пропускаемой энергии от тока I<sub>сс</sub>

DRX 125 I<sub>макс.</sub> = 125 А, от 10 кА до 36 кА 3П – 4П, при 415 В<sub>~</sub>



## Токоограничение

DRX 125 I<sub>макс.</sub> = 125 А, от 10 кА до 36 кА 3П – 4П, при 415 В<sub>~</sub>



## Технические характеристики

	DRX 20 кА	DRX 36 кА	
Количество полюсов	3П – 4П	3П – 4П	
Номинальный ток (А)	15-125	15-125	
Защита нейтрали в 4П аппаратах (%)	100	100	
Номинальное напряжение изоляции U <sub>i</sub> (В)	690	690	
Номинальное импульсное выдерживаемое напряжение U <sub>imp</sub> (кВ)	6	6	
Номинальное напряжение (50/60 Гц) U <sub>e</sub> (В)	550	550	
	110/130 В <sub>~</sub>	75	100
	220/240 В <sub>~</sub>	40	100
	277 В <sub>~</sub>	-	-
Номинальная наибольшая отключающая способность I <sub>сз</sub> (кА) по МЭК 60947-2	30/415 В <sub>~</sub>	20	36
	44/480 В <sub>~</sub>	15	30
	48/550 В <sub>~</sub>	10	20
	690 В <sub>~</sub>	5	10
Номинальная наибольшая отключающая способность I <sub>сз</sub> (кА) по IEC 60947-1	240 В <sub>~</sub>	40	100
	480 В <sub>~</sub>	10	20
	690 В <sub>~</sub>	5	10
Стандартная отключающая способность I <sub>сз</sub> (% I <sub>сз</sub> )	50	50	
Категория применения	A	A	
Пригодность к разрядке	JA	JA	
Износостойкость (циклов)	механическая	25000	25000
	электрическая при I <sub>n</sub>	8000	8000
	электрическая при 0,5 I <sub>n</sub>	10000	10000

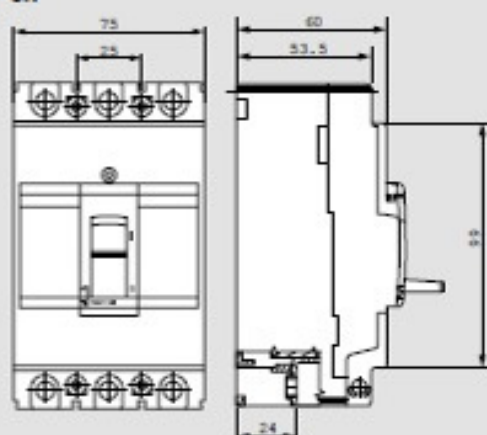
Для применения на постоянном токе проконсультируйтесь в представительстве Группы Legrand

# DRX™ 125 с терромагнитным расцепителем

размеры, принцип монтажа, подключение

## ■ Размеры

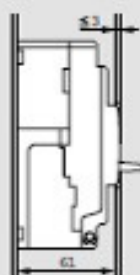
3П



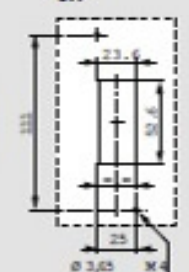
## ■ Принцип монтажа

Вырез в двери

3П

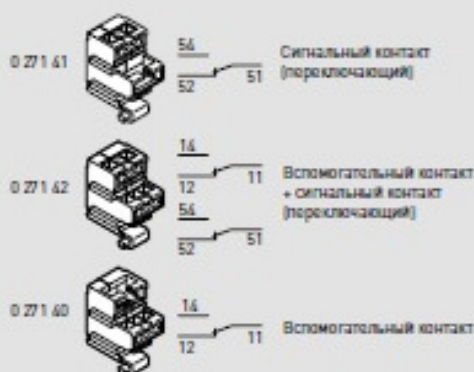


3П



## ■ Вспомогательные контакты

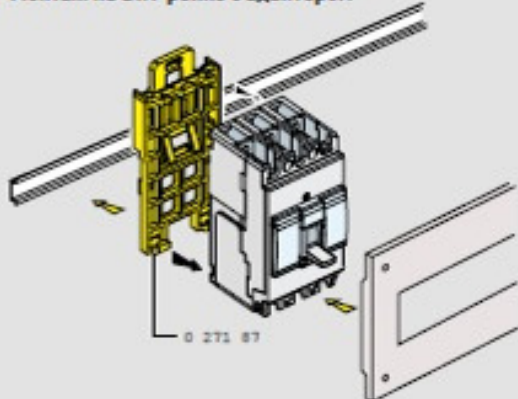
	Напряжение (В)	Ток при активной нагрузке (А)
переключающий	125	5
	250	5
вспомогательный	30	5
	50	1
	75	0.75
	125	0.5
250	0.25	
На динамическую выносливость (количество операций)		5 x 10 <sup>4</sup>
Температура (°С)		от -40 до 55



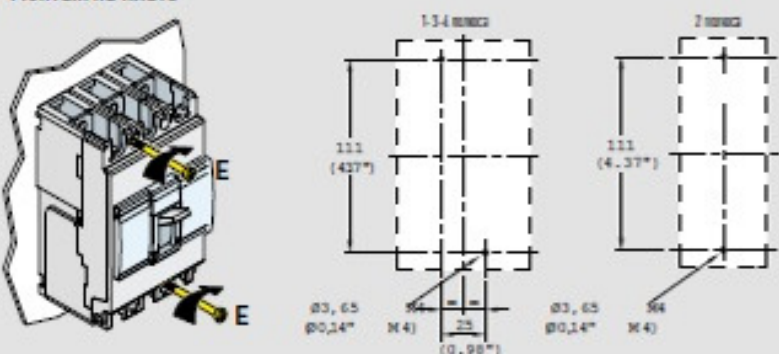
# DRX™ 125 с терромагнитным расцепителем

размеры, принцип монтажа, подключение

## Монтаж на DIN-рейке с адаптером

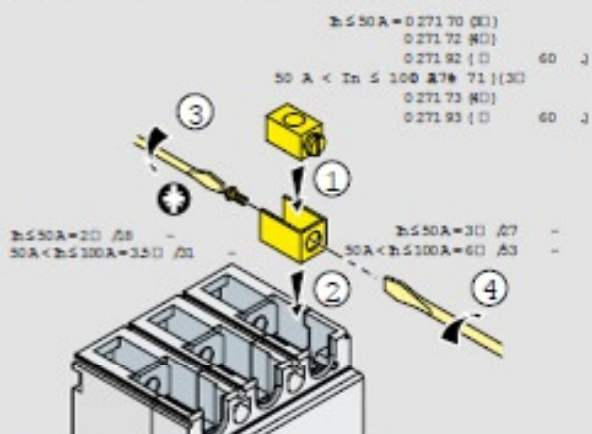


## Монтаж на плате

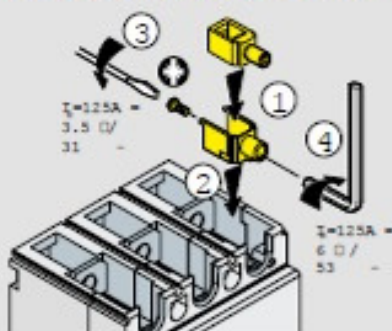


## Подключение

### Подключение кабелей без наконечников $I_n \leq 100\text{ A}$



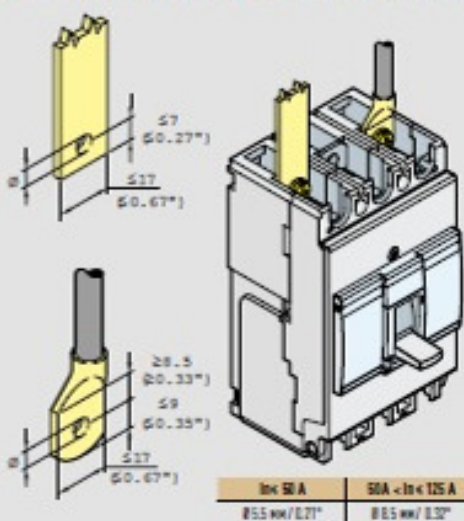
### Подключение кабелей без наконечников $I_n = 125\text{ A}$



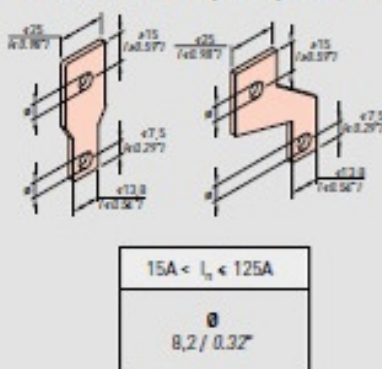
DRX ≤ 50 A	50 A < $I_n$ ≤ 100 A	$I_n = 125\text{ A}$
Гибкий 2,5 ... 10 мм <sup>2</sup> #14 ... #8 AWG	Гибкий 10 ... 35 мм <sup>2</sup> #8 ... #3/2 AWG	Гибкий 35 ... 50 мм <sup>2</sup> #3/2 ... #1/0 AWG
или Жесткий 2,5 ... 16 мм <sup>2</sup> #14 ... #6 AWG	Жесткий 10 ... 50 мм <sup>2</sup> #8 ... #1/0 AWG	Жесткий 35 ... 50 мм <sup>2</sup> #3/2 ... #1/0 AWG

Гибкие кабели сечением 2,5–6 мм<sup>2</sup> (#14 ... #10 AWG) подключаются через обжимные наконечники

### Подключение шин и кабелей с наконечниками



### Вводные полюсные расширители Кат. № 6 678 63/64

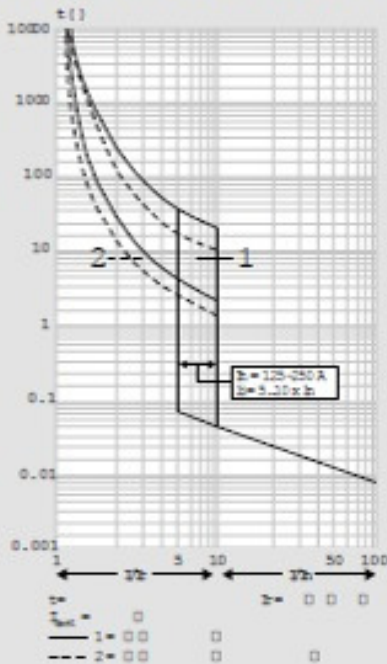


# DRX™ 250 с терромагнитным расцепителем

технические и время-токовые характеристики

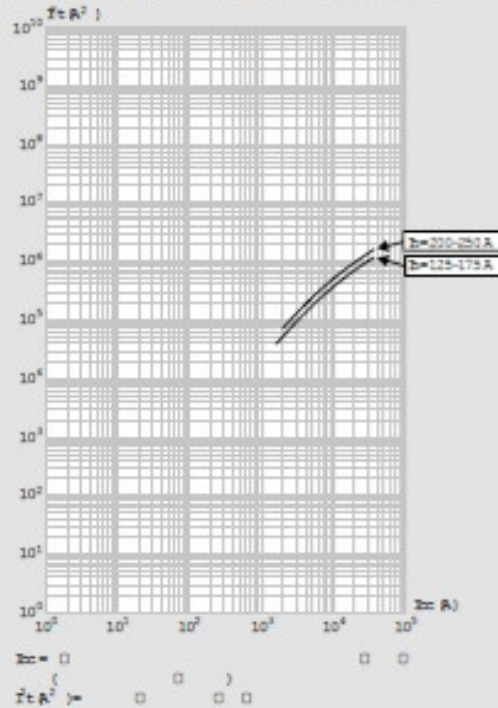
## Время-токовые характеристики

DRX 250 I<sub>макс.</sub> = 250 А, от 18 кА до 36 кА 3П – 4П, при 415 В<sub>л</sub>



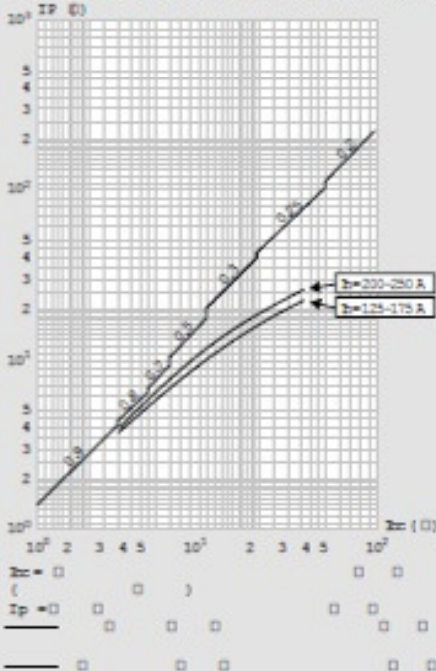
## Зависимость удельной пропускаемой энергии от тока I<sub>ср</sub>

DRX 250 I<sub>макс.</sub> = 250 А, от 18 кА до 36 кА 3П – 4П, при 415 В<sub>л</sub>



## Токоограничение

DRX 250 I<sub>макс.</sub> = 250 А, от 18 кА до 36 кА 3П – 4П, при 415 В<sub>л</sub>



## Технические характеристики

	DRX – 25 А	DRX – 36 А	
Количество полюсов	3П – 4П	3П – 4П	
Номинальный ток (А)	125-250	125-250	
Защита нейтрали в 4П аппарате (%)	100	100	
Номинальное напряжение изоляции (В)	690	690	
Номинальное импульсное выдерживаемое напряжение U <sub>imp</sub> (кВ)	6	6	
Номинальное напряжение (50/60 Гц) U <sub>e</sub> (В)	600	600	
Номинальное количество отключаемой мощности I <sub>ср</sub> (кА)	110/130 В <sub>л</sub>	60	65
	220/240 В <sub>л</sub>	50	65
	380/415 В <sub>л</sub>	25	36
	440/480 В <sub>л</sub>	25	30
Номинальное количество отключаемой мощности I <sub>ср</sub> (кА) по МЭК 60947-2	480/550 В <sub>л</sub>	15	20
	600 В <sub>л</sub>	10	12
Номинальное количество отключаемой мощности I <sub>ср</sub> (кА) по IEC 60947-1	240 В <sub>л</sub>	50	65
	480 В <sub>л</sub>	15	20
	600 В <sub>л</sub>	10	15
Стандартная отключающая способность I <sub>ср</sub> (% I <sub>ср</sub> )	50	50	
Категория применения	A	A	
Пригодность к разрядному	ДА	ДА	
Износостойкость (цикл)	механическая	25000	25000
	электрическая при I <sub>ср</sub>	8000	8000
	электрическая при 0,5 I <sub>ср</sub>	10000	10000

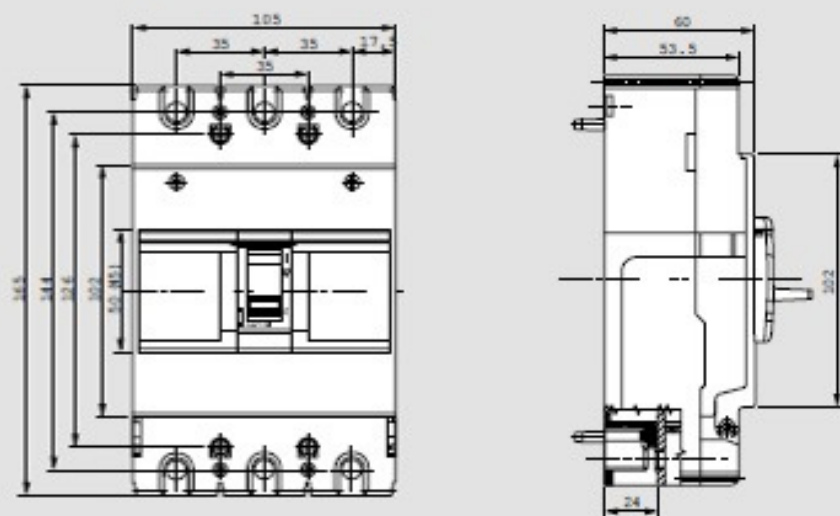
Для применения на постоянном токе проконсультируйтесь в представительстве Группы Legrand

# DRX™ 250 с терромагнитным расцепителем

размеры, принцип монтажа, подключение

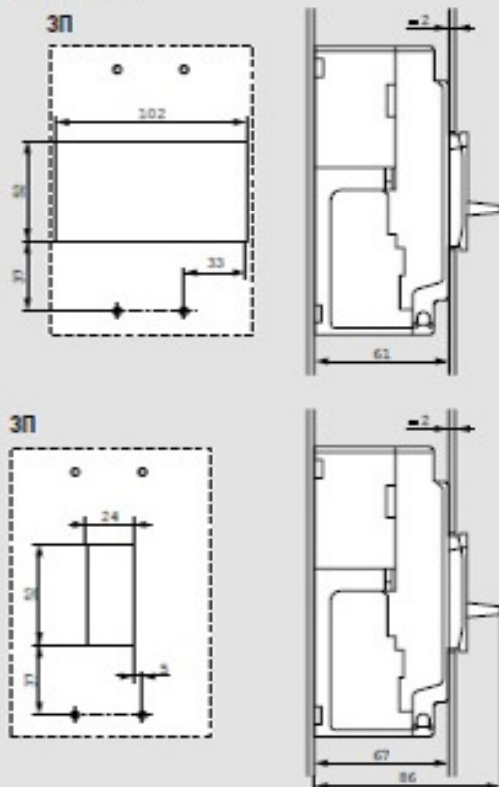
## Размеры

3П

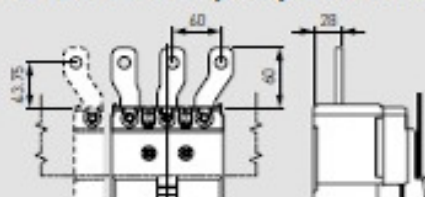


## Принцип монтажа

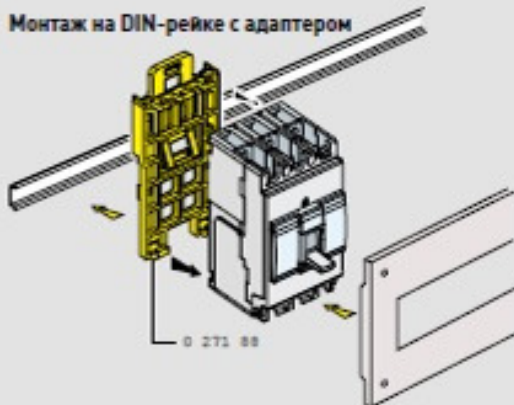
Вырез в двери



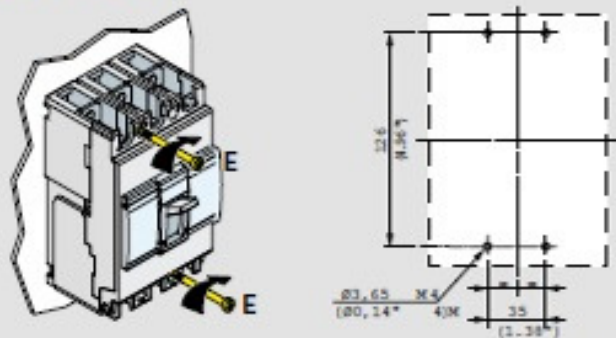
Вводные полюсные расширители Кат. № 6 678 65/66



### Монтаж на DIN-рейке с адаптером

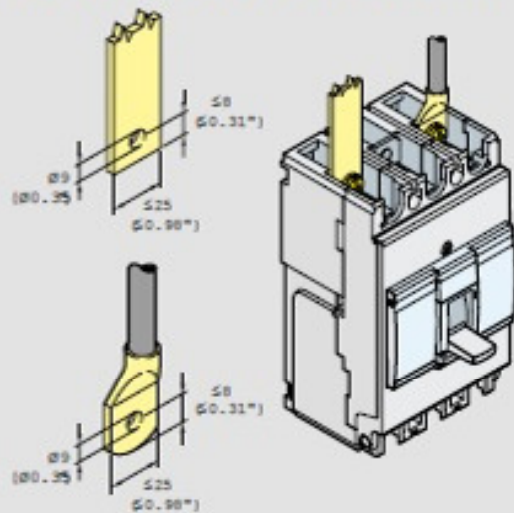


### Монтаж на плате

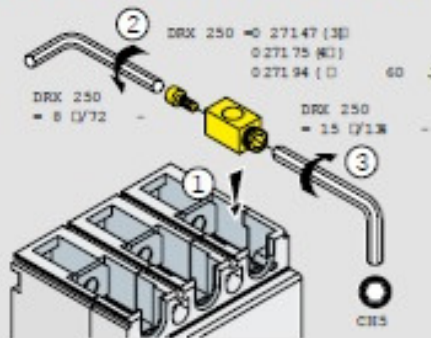


## Подключение

### Подключение шин и кабелей с наконечниками



### Подключение кабелей без наконечников

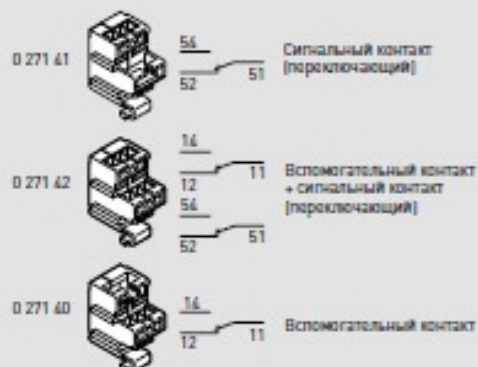


#### DRX 250 – 125 до 250 А

Гибкий  
35 мм<sup>2</sup> ... 120 мм<sup>2</sup>  
#2 ... #250 MCM  
или  
Жесткий  
35 мм<sup>2</sup> ... 150 мм<sup>2</sup>  
#2 ... #300 MCM

## Вспомогательные контакты

	Напряжение (В)	Ток при активной нагрузке (А)
переключающий	125	5
	250	5
вспомогательный	30	5
	50	1
	75	0.75
	125	0.5
250	0.75	
Максимальная коммутационная способность (количество операций)		5 × 10 <sup>4</sup>
Температура (°C)		от -40 до 85

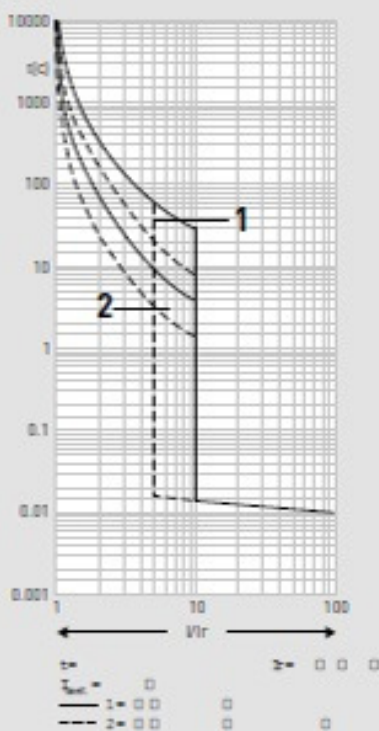


# DRX™ 630 с терромагнитным расцепителем

технические и время-токовые характеристики

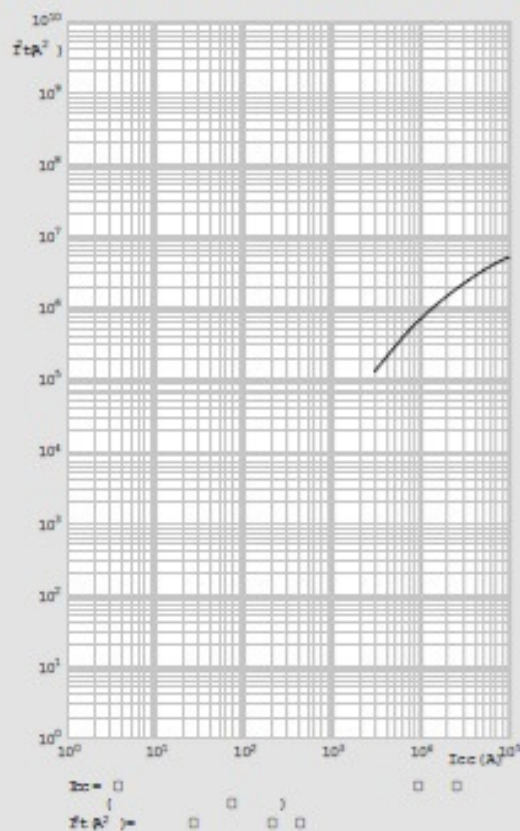
## Время-токовые характеристики

DRX 630 I<sub>макс.</sub> = 630 А, от 36 кА до 50 кА 3П – 4П



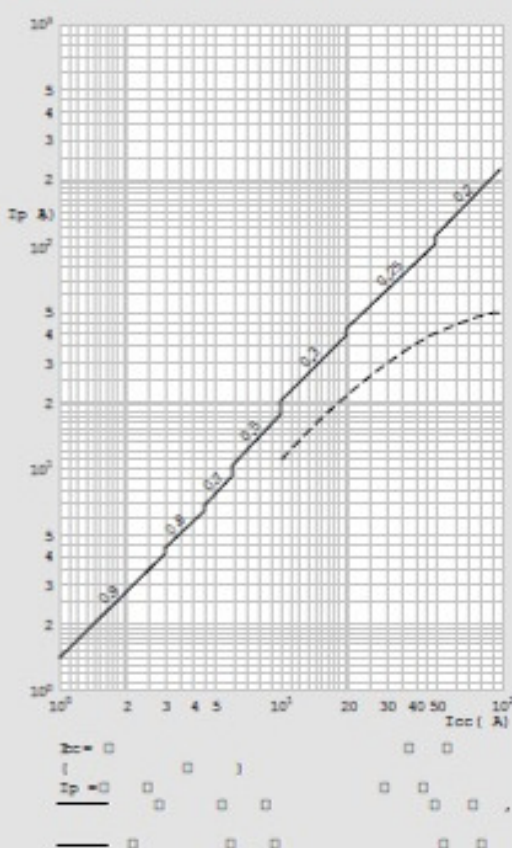
## Зависимость удельной пропускаемой энергии от тока I<sub>сс</sub>

DRX 630 I<sub>макс.</sub> = 630 А, от 36 кА до 50 кА 3П – 4П, при 415 В~.



## Токоограничение

DRX 630 I<sub>макс.</sub> = 630 А, от 36 кА до 50 кА 3П – 4П



## Технические характеристики

	DRX – 36 кА	DRX – 50 кА
Количество полюсов	3П – 4П	3П – 4П
Номинальный ток (А)	320-630	320-630
Защита нейтрали в 4П аппаратах (%)	100	100
Номинальное напряжение изоляции (В) (U)	690	690
Номинальное импульсное выдерживаемое напряжение (U <sub>imp</sub> ) (кВ)	6	6
Номинальное напряжение (50/60 Гц) (U <sub>н</sub> ) (В)	690	690
Номинальное выдерживаемое отключающее способность I <sub>сз</sub> (кА) по МЭК 48947-2	225/240 В~ 300/315 В~	65 100
	440/460 В~ 480/550 В~	35 30
Номинальное выдерживаемое отключающее способность I <sub>сз</sub> (кА) по IEC 60898-1	240 В~ 480 В~ 550 В~	60 30 30
Стандартная отключающая способность I <sub>сз</sub> (% I <sub>сз</sub> )	50	50
Категория применения	A	A
Применимость к разрядникам	DA	DA
Надежность (цикла)	механическая электрическая при I <sub>сз</sub> электрическая при 0,5 I <sub>сз</sub>	25000 8000 10000

Для применения на постоянном токе пропускать в первую очередь в соответствии с данными Legrand

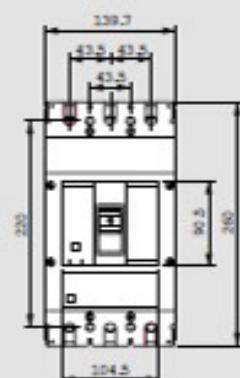


# DRX™ 630 с терромагнитным расцепителем

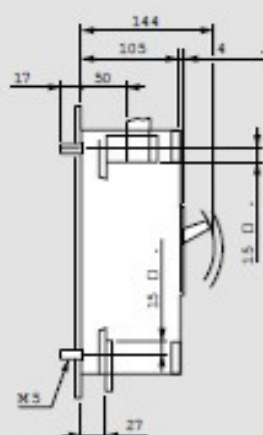
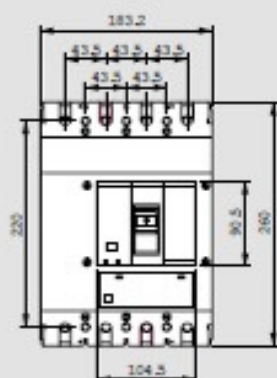
размеры, принцип монтажа, подключение

## ■ Размеры

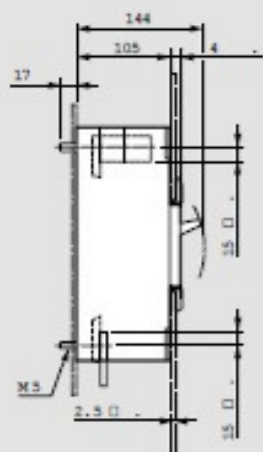
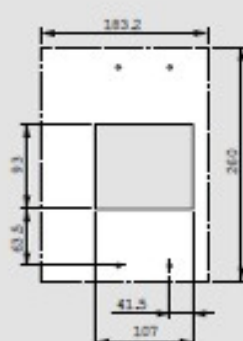
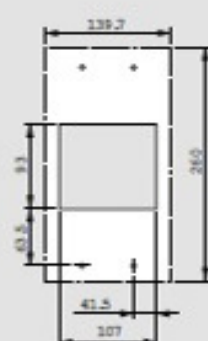
3П



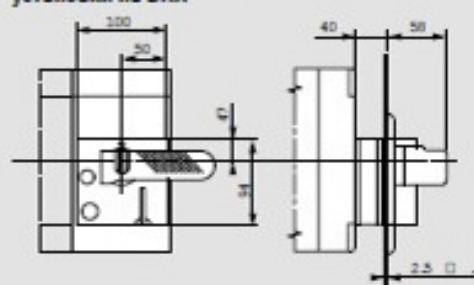
4П



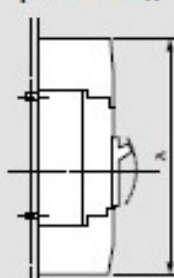
## ■ Вырез в двери



Поворотная рукоятка для непосредственной установки на DRX



Крышки выводов

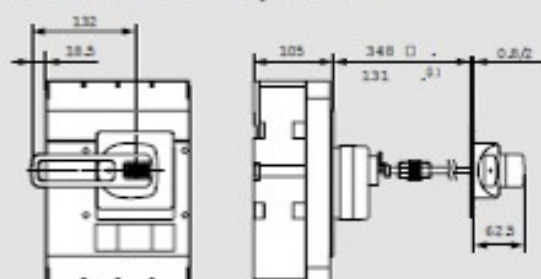


Удлиненные плоские выводы и полюсные расширители



Выносная рукоятка

Устанавливается с эластичным уплотнителем



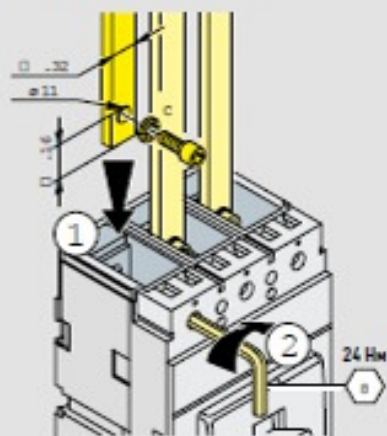
	A	B	C	X	Y
	43,5	30	10,5	358	388
	70	40	10,5	358	388

# DRX™ 630 с терромагнитным расцепителем

размеры, принцип монтажа, подключение

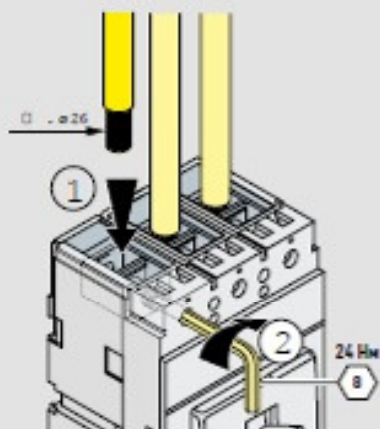
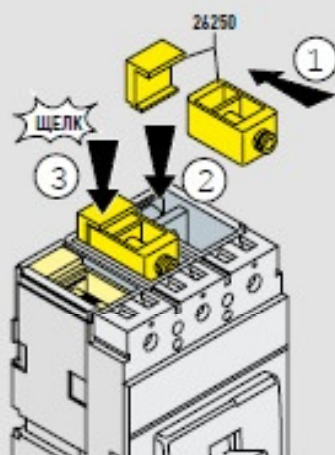
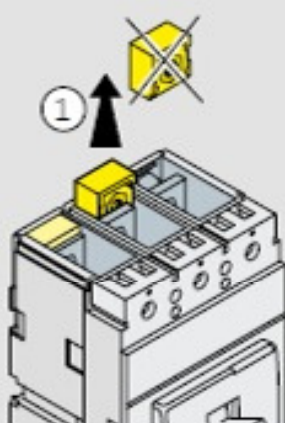
## Подключение

### Подключение через шину

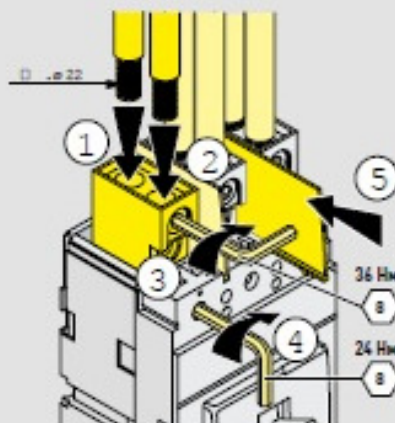
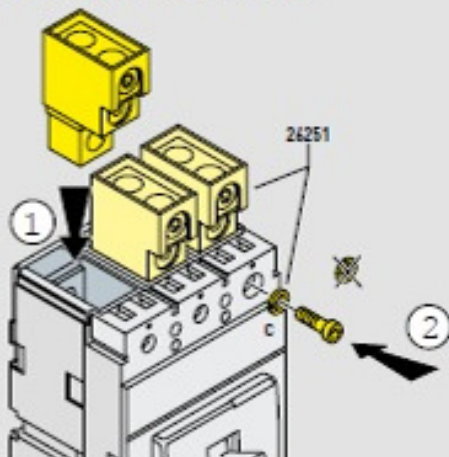


### Подключение кабелей без наконечников

С торцевыми зажимами Кат. № 0 262 50



С двойными зажимами Кат. № 0 262 51





000 «Легранд Украина»,  
04080 Киев, ул. Туровская, д. 31  
Тел./факс: (38) 044 351 12 00 / 15  
e-mail: office.kiev@legrand.ua, [www.legrand.ua](http://www.legrand.ua)