

DRX

НА ТОКИ ДО 250 А



АВТОМАТИЧЕСКИЕ ВЫКЛЮЧАТЕЛИ
В ЛИТОМ КОРПУСЕ
С РЕГУЛИРУЕМЫМИ
РАСЦЕПИТЕЛЯМИ



МИРОВОЙ СПЕЦИАЛИСТ
ПО ЭЛЕКТРИЧЕСКИМ И ИНФОРМАЦИОННЫМ СИСТЕМАМ ЗДАНИЙ

 **legrand**[®]

НОВАЯ СЕРИЯ **DRX**: Автоматические выключатели в литом корпусе

ДОСТУПНАЯ НАДЕЖНОСТЬ ДО 250 А

Группа Legrand представляет новую линейку автоматических выключателей в литом корпусе. Серия DRX включает в себя автоматические выключатели с термомангнитными расцепителями с номинальным током до 250 А. Новые аппараты характеризуются отличным соотношением цена/качество: при невысокой стоимости автоматические выключатели DRX обладают надежной и функциональной конструкцией. Благодаря возможности регулировки расцепителей и множеству различных аксессуаров, аппараты DRX являются идеальным выбором для различных электроустановок.



Оптимальное решение

ВОЗМОЖНОСТИ ВЫБОРА

- 2 типоразмера
- Номинальные токи от 16 до 250 А
- 2 отключающие способности: 25 и 36 кА

НАДЁЖНАЯ КОНСТРУКЦИЯ

- Сертификация SEMKO – LOVAG
- Соответствие МЭК 60947-2
- Механическая износоустойчивость до 25000 циклов

УДОБСТВО МОНТАЖА

- Установка на DIN-рейку или плату
- Подключение с помощью кабелей или шин

АВТОМАТИЧЕСКИЕ ВЫКЛЮЧАТЕЛИ В ЛИТОМ КОРПУСЕ С ТЕРМОМАГНИТНЫМ РАСЦЕПИТЕЛЕМ

Монтаж

Номинальный ток (In)

Отключающая способность (Icu) при 415 В~

Стандартная отключающая способность Ics (%Icu)

Уставки расцепителя	Теплового
	Электромагнитного

Количество полюсов



DRX 125



НА РЕЙКЕ ИЛИ НА ПЛАТЕ

от 16 до 125 А

25 кА

36 кА

75

50

от 0.8 до 1 x I_n
фиксированная 10 x I_n

ЗП

ЗП

DRX 250



НА РЕЙКЕ ИЛИ НА ПЛАТЕ

От 160 до 250 А

25 кА

36 кА

75

50

от 0.8 до 1 x I_n
от 5 до 10 x I_n

ЗП

ЗП

НАДЕЖНАЯ КОНСТРУКЦИЯ для уверенной защиты

Серия DRX гарантированно обеспечивает необходимую защиту электроустановок. Усиленная конструкция аппаратов позволяет им работать даже при повышенных температурах.

x 25000
МЕХАНИЧЕСКИХ
ЦИКЛОВ



ПРОЧНАЯ КОНСТРУКЦИЯ

Высокая механическая износостойкость выключателей DRX – 25000 коммутационных операций – подтверждена испытаниями.



ВЫСОКОЕ КАЧЕСТВО

Гарантирован сертификацией SEMKO и LOVAG. Соответствует МЭК 60947-2.

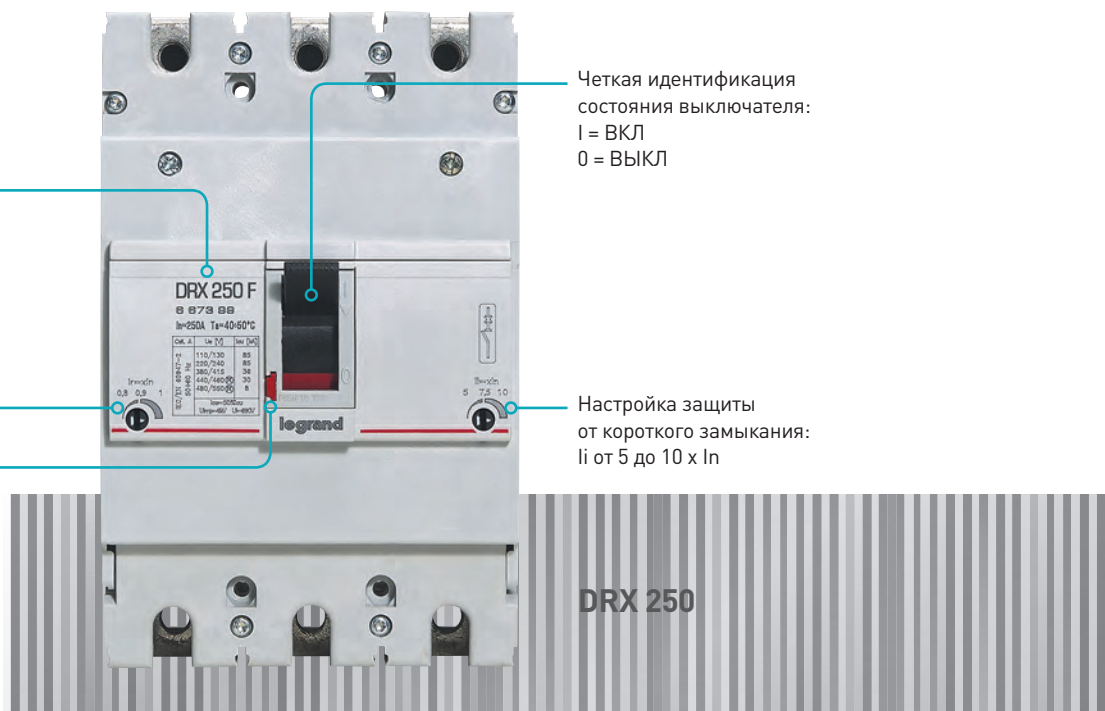
Четкая нестираемая маркировка:
– типоразмер,
– номинальный ток,
– отключающая способность.

Настройка защиты
от перегрузки:
 I_r от 0,8 до 1 x I_n

Кнопка ТЕСТ

Четкая идентификация
состояния выключателя:
I = ВКЛ
0 = ВЫКЛ

Настройка защиты
от короткого замыкания:
 I_i от 5 до 10 x I_n



ПРОСТОЕ И ГИБКОЕ

РЕШЕНИЕ

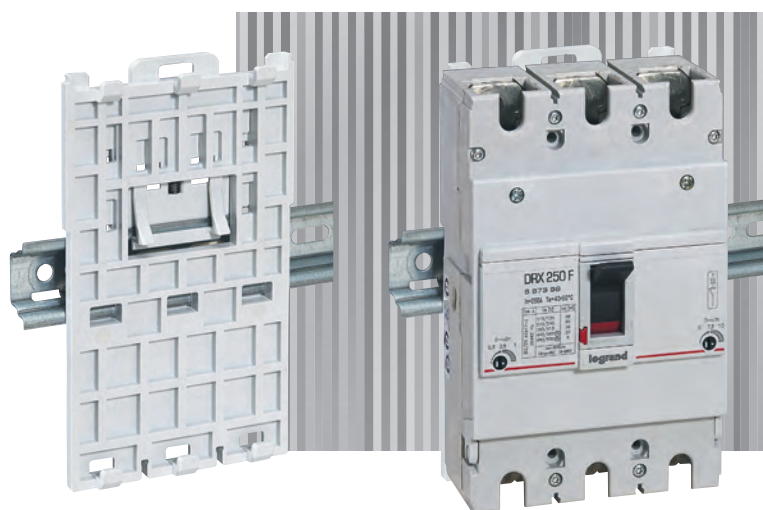
НАСТРАИВАЕМАЯ ЗАЩИТА

2 типоразмера автоматических выключателей позволяют решать всевозможные задачи по защите электроустановок от перегрузок и короткого замыкания благодаря возможности настройки уставок срабатывания термоманитного расцепителя.



ПРОСТОТА МОНТАЖА И ПОДКЛЮЧЕНИЯ

В серию DRX входят многочисленные аксессуары для повышения безопасности, облегчения и ускорения монтажа и подключения.



ПРОСТОТА И ГИБКОСТЬ МОНТАЖА

Выключатель легко устанавливается и снимается с DIN-рейки благодаря специальному адаптеру.

ШИРОКИЙ ВЫБОР ВАРИАНТОВ ПРИСОЕДИНЕНИЯ



Расстояние между задней стенкой аппарата и его выводами составляет 24 мм, что обеспечивает удобное присоединение шин.



Legrand предлагает широкий ассортимент принадлежностей, способных удовлетворить основные требования по электромонтажу: полюсные расширители, торцевые зажимы, крышки выводов и т. д.

ШИРОКИЙ ВЫБОР АКСЕССУАРОВ ДИСТАНЦИОННОГО управления и сигнализации



ДИСТАНЦИОННОЕ УПРАВЛЕНИЕ И СИГНАЛИЗАЦИЯ

← Выключатели DRX 125 и 250 имеют откидную переднюю панель.

→ Вспомогательные устройства управления и сигнализации просто вставляются и фиксируются защелками.



БЛОКИРОВКА РЫЧАГА УПРАВЛЕНИЯ

Специальное приспособление позволяет блокировать навесным замком рычаг в положении «отключено» на время выполнения технического обслуживания для исключения несчастных случаев.



БЕЗОПАСНОСТЬ

При установке под лицевой панелью все токоведущие части недоступны для прикосновения.

DRX™ 125 с регулируемым термомангнитным расцепителем

автоматические выключатели в литом корпусе, номинальный ток от 16 до 125 А



Для коммутации, управления, разъединения и защиты электрических цепей низкого напряжения

Могут быть оборудованы дополнительными принадлежностями и аксессуарами

В комплект поставки входят:

– винты для клемм M5 для $I_n \leq 50$ А и M8 для $I_n > 50$ А

– крепежные винты

– межполюсные перегородки

Регулируемая уставка теплового расцепителя

Соответствие МЭК 60947-2 и NEMA

Упак.	Кат. №	DRX 125 с настраиваемыми уставками
		Регулируемая уставка теплового расцепителя: от 0,8 до $1 \times I_n$ Фиксированная уставка электромагнитного расцепителя: $10 I_n$ (фикс. 400 А для $I_n \leq 30$ А)
		DRX 125 B Отключающая способность I_{cu} 25 кА (415 В \sim) I_n
1	6 673 50	16 А
1	6 673 51	20 А
1	6 673 52	25 А
1	6 673 53	32 А
1	6 673 54	40 А
1	6 673 55	50 А
1	6 673 56	63 А
1	6 673 57	80 А
1	6 673 58	100 А
1	6 673 59	125 А
		DRX 125 F Отключающая способность I_{cu} 36 кА (415 В \sim) I_n
1	6 673 70	16 А
1	6 673 71	20 А
1	6 673 72	25 А
1	6 673 73	32 А
1	6 673 74	40 А
1	6 673 75	50 А
1	6 673 76	63 А
1	6 673 77	80 А
1	6 673 78	100 А
1	6 673 79	125 А

Упак.	Кат. №	Монтаж на рейке
6	0 271 87	Адаптеры для монтажа DRX 125 на DIN-рейке Для 3П
1	0 271 76	Поворотные рукоятки Для непосредственной установки на DRX Стандартная (серая) Выносная Состав: соединительный вал, кронштейн, шаблон для сверления, монтажные принадлежности, механизм блокировки с дверью
1	0 271 77	Стандартная (серая)
		Соединительные принадлежности Межполюсные перегородки Для изоляции с целью недопущения межполюсных замыканий Набор из 2 шт.
1	0 271 81	зп
		Пломбируемые крышки выводов Набор из 2 шт.
1	0 271 83	зп
		Торцевые зажимы
1	0 271 70	Набор из 3 шт. на ток ≤ 50 А
1	0 271 71	Набор из 3 шт. на токи от 60 до 100 А
1	0 272 52	Набор из 3 шт. ток 125 А
1	0 271 92	Набор из 60 шт., на ток ≤ 50 А
1	0 271 93	Набор из 60 шт., на токи от 60 до 100 А
1	0 272 54	Набор из 60 шт., на ток 125 А
		Полюсные расширители Для присоединения входящих и отходящих цепей сверху и снизу
1	6 678 63	зп
		Приспособление для блокировки навесным замком DRX 125 и 250 Для блокировки в положении ОТКЛ. (до 3 навесных замков)
1	0 271 80	



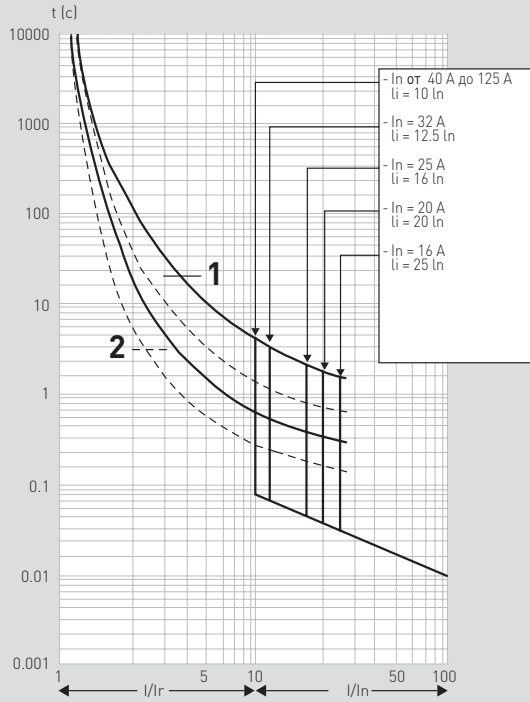
Вспомогательные устройства управления и сигнализации см. на стр. 10

DRX™ 125 с термомагнитным расцепителем

технические и время-токовые характеристики

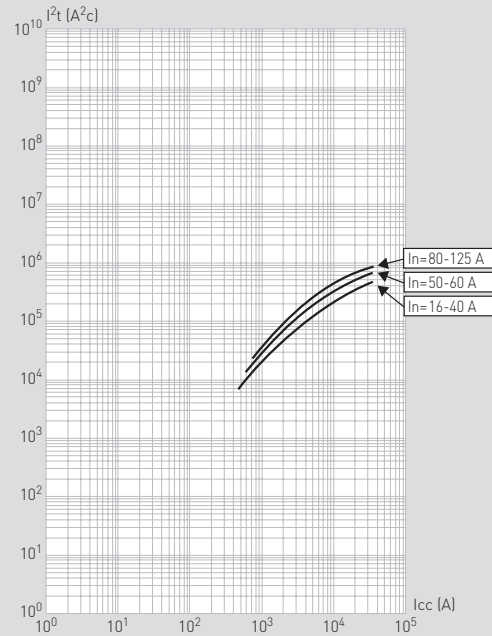
Время-токовые характеристики

DRX 125 I_{макс.} = 125 А, от 25 кА до 36 кА 3П, при 415 В~



t = время
I = номинальный ток
I_r = уставка тока
1 = характеристика при пуске в холодном состоянии
2 = характеристика при пуске в нагретом состоянии

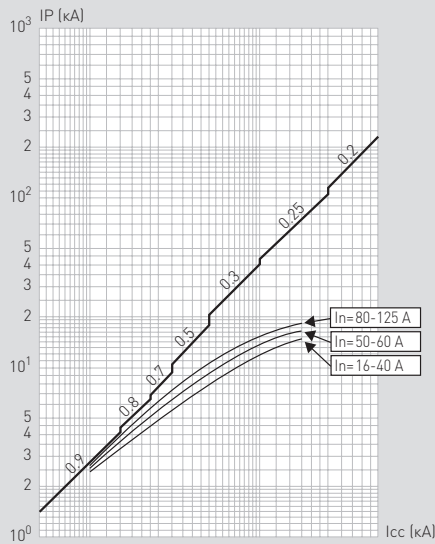
Зависимость удельной пропускаемой энергии от тока I_{cc}
DRX 125 I_{макс.} = 125 А, от 10 кА до 36 кА 3П, при 415 В~



I_{cc} = расчетный ток симметричного короткого замыкания (действующее значение)
I²t (A²c) = удельная пропускаемая энергия

Токоограничение

DRX 125 I_{макс.} = 125 А, от 25 кА до 36 кА 3П, при 415 В~



I_{cc} = расчетный ток симметричного короткого замыкания (действующее значение)
I_p = максимальный пиковый ток короткого замыкания
— ожидаемый максимальный ток короткого замыкания, соответствующий коэффициенту мощности
— фактический максимальный ток короткого замыкания

Технические характеристики

	DRX 25 кА	DRX 36 кА
Количество полюсов	3П	3П
Номинальный ток (А)	16-125	16-125
Номинальное напряжение изоляции U _i (В)	690	690
Номинальное импульсное выдерживаемое напряжение U _{imp} (кВ)	6	6
Номинальное напряжение (50/60 Гц) U _e (В)	550	550
Номинальная наибольшая отключающая способность I _{cu} (кА) по МЭК 60947-2	110/130 В~	70
	220/240 В~	70
	380/415 В~	25
	440/460 В~	20
	480/550 В~	15
Стандартная отключающая способность I _{cs} (% I _{cu})	75	50
Категория применения	A	A
Пригодность к разъединению	Да	Да
	механическая	25000
Износостойчивость (циклов)	электрическая при I _n	8000
	электрическая при 0,5 I _n	10000

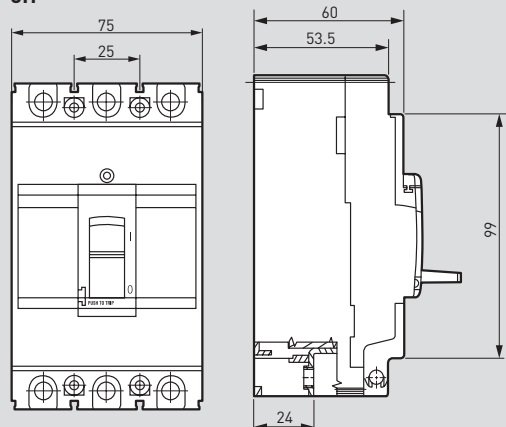
Для применения на постоянном токе проконсультируйтесь в представительстве Группы Legrand

DRX™ 125 с термомагнитным расцепителем

размеры, принцип монтажа, подключение

■ Размеры

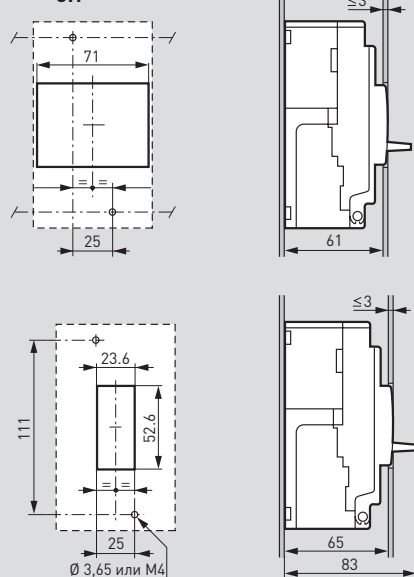
ЗП



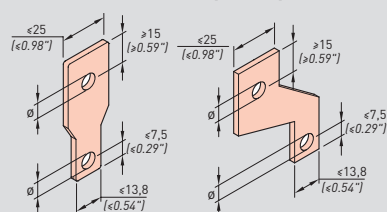
■ Принцип монтажа

Вырез в двери

ЗП



Вводные полюсные расширители Кат. № 6 678 63

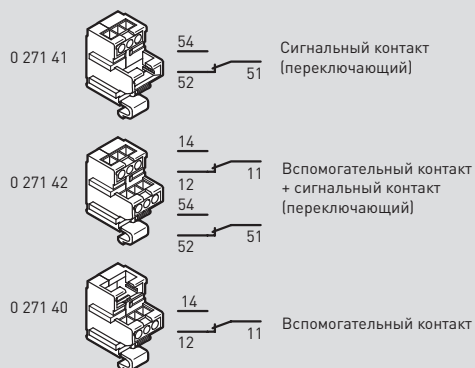


15A <math>< I_n \le 125A</math>

Ø
8,2 / 0.32"

■ Вспомогательные контакты

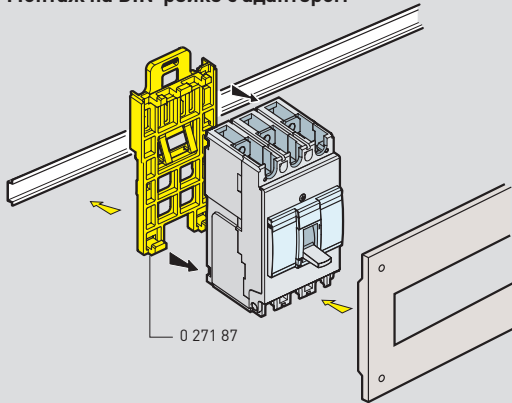
	Напряжение (В)	Ток при активной нагрузке (А)
переменное	125	5
	250	5
постоянное	30	5
	50	1
	75	0.75
	125	0.5
250	0.25	
Механическая износостойкость (количество операций)		5 x 10 ⁶
Температура (°С)		от - 40 до 85



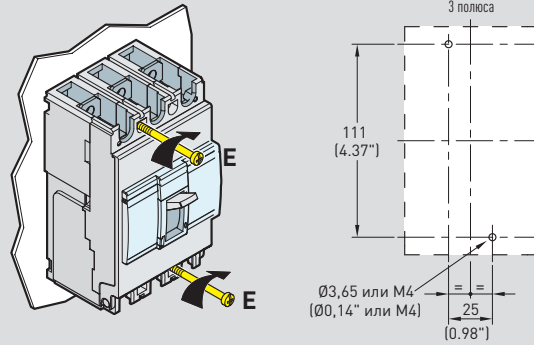
DRX™ 125 с термомагнитным расцепителем

размеры, принцип монтажа, подключение

Монтаж на DIN-рейке с адаптером



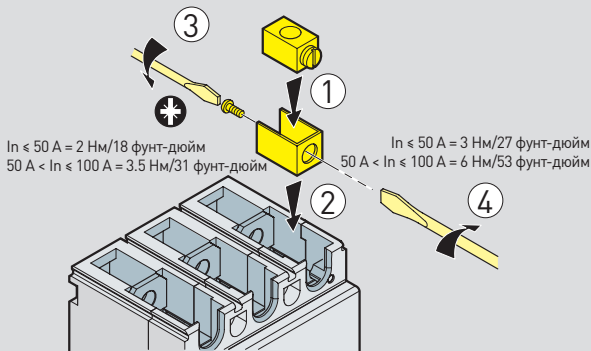
Монтаж на плате



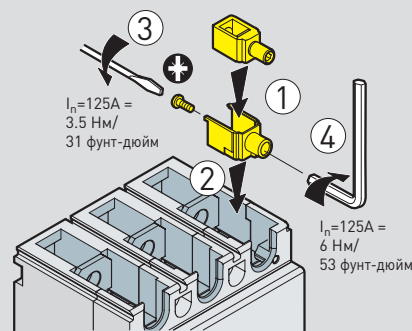
Подключение

Подключение кабелей без наконечников $I_n \leq 100 \text{ A}$

- $I_n \leq 50 \text{ A} = 0 271 70$ (3П)
- 0 271 92 (набор из 60 шт.)
- $50 \text{ A} < I_n \leq 100 \text{ A} = 0 271 71$ (3П)
- 0 271 93 (набор из 60 шт.)

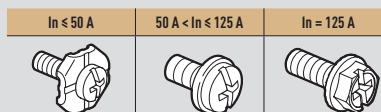
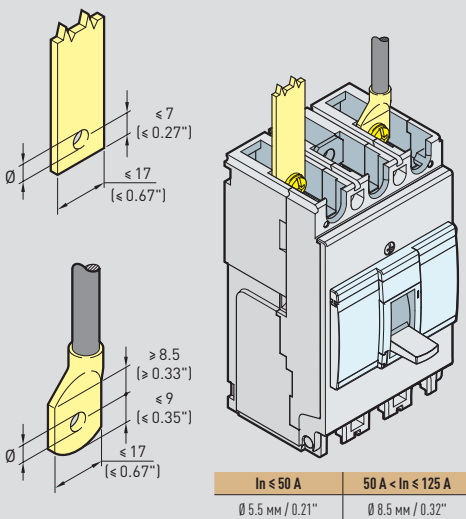


Подключение кабелей без наконечников $I_n = 125 \text{ A}$



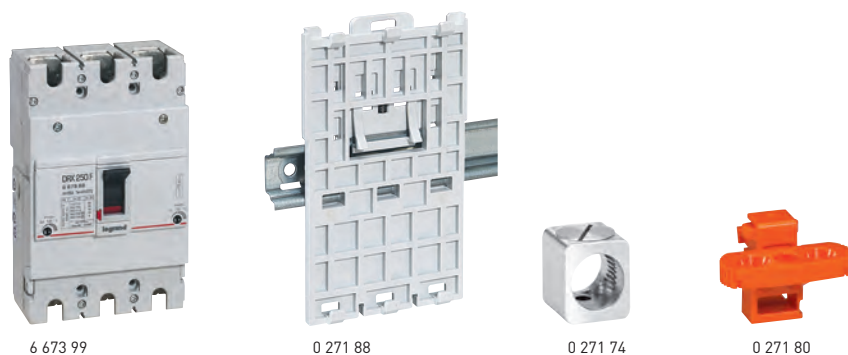
DRX ≤ 50 A	50 A < In ≤ 100 A	In = 125 A
Гибкий 2.5 ... 10 мм ² #14 ... #8 AWG	Гибкий 10 ... 35 мм ² #8 ... #3/2 AWG	Гибкий 35 ... 50 мм ² #3/2 ... #1/0AWG
Жесткий 2.5 ... 16 мм ² #14 ... #6 AWG	Жесткий 10 ... 50 мм ² #8 ... #1/0 AWG	Жесткий 35 ... 50 мм ² #3/2 ... #1/0AWG
Гибкие кабели сечением 2,5–4 мм ² (#14 ... #10 AWG) подключаются через обжимные наконечники		

Подключение шин и кабелей с наконечниками



DRX™ 250 с регулируемым термоманитным расцепителем

автоматические выключатели в литом корпусе, номинальный ток от 160 до 250 А



Для коммутации, управления, разъединения и защиты электрических цепей низкого напряжения

Могут быть оборудованы дополнительными принадлежностями и аксессуарами

В комплект поставки входят:

- клеммные болты M8
- крепежные винты
- межполюсные перегородки

Регулируемые уставки теплового и магнитного расцепителей

Соответствие требованиям МЭК 60947-2

Упак.	Кат. №	DRX 250 с настраиваемыми уставками
		Регулируемая уставка теплового расцепителя: 0,8 – 1 x I _n Регулируемая уставка электромагнитного расцепителя: 5 – 10 x I _n
		DRX 250 B Отключающая способность I _{cu} 25 кА (415 В _~) I _n
1	зп 6 673 92	160 А
1	6 673 93	200 А
1	6 673 94	250 А
		DRX 250 F Отключающая способность I _{cu} 36 кА (415 В _~) I _n
1	6 673 97	160 А
1	6 673 98	200 А
1	6 673 99	250 А
		Поворотные рукоятки Для непосредственной установки на DRX
1	0 271 78	Стандартная (серая)
		Выносная Состав: соединительный вал, кронштейн, шаблон для сверления, монтажные принадлежности, механизм блокировки с дверью
1	0 271 79	Стандартная (серая)
		Монтаж на рейке
1	0 271 88	Адаптеры для монтажа DRX 250 на DIN-рейке

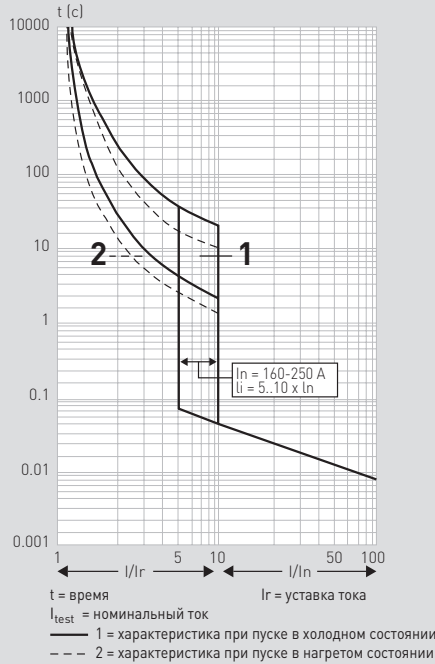
Упак.	Кат. №	Соединительные принадлежности
		Межполюсные перегородки Для изоляции с целью недопущения межполюсных замыканий Набор из 2 шт.
1	зп 0 271 81	
		Пломбируемые крышки выводов Набор из 2 шт.
1	0 271 85	
		Торцевые зажимы Набор из 3 шт. на ток до 250 А
1	0 271 74	
1	0 271 94	Набор из 60 шт.
		Полносные расширители Для присоединения входящих и отходящих цепей сверху и снизу
1	зп 6 678 65	
		Приспособление для блокировки навесным замком DRX 125 и 250 Для блокировки в положении ОТКЛ. (до 3 навесных замков)
1	0 271 80	
		Вспомогательные устройства управления и сигнализации для DRX 125 и 250
		Блоки вспомогательных контактов Для установки слева на выключателе до 250 В _~ и =
1	0 271 40	С 1 переключающим вспомогательным контактом
1	0 271 41	С 1 переключающим сигнальным контактом
1	0 271 42	С 1 переключающим сигнальным и 1 переключающим вспомогательным контактами
		Независимые расцепители
1	0 271 50	12 В _~ и =
1	0 271 51	24 В _~ и =
1	0 271 52	48 В _~ и =
1	0 271 53	100/130 В _~
1	0 271 54	200/277 В _~
1	0 271 55	380/480 В _~
		Расцепители минимального напряжения
1	0 271 60	12 В _~ и =
1	0 271 61	24 В _~ и =
1	0 271 62	48 В _~ и =
1	0 271 68	110 В ₌
1	0 271 63	110/130 В _~
1	0 271 64	200/240 В _~
1	0 271 67	277 В _~
1	0 271 65	380/415 В _~
1	0 271 66	440/480 В _~

DRX™ 250 с термомагнитным расцепителем

технические и время-токовые характеристики

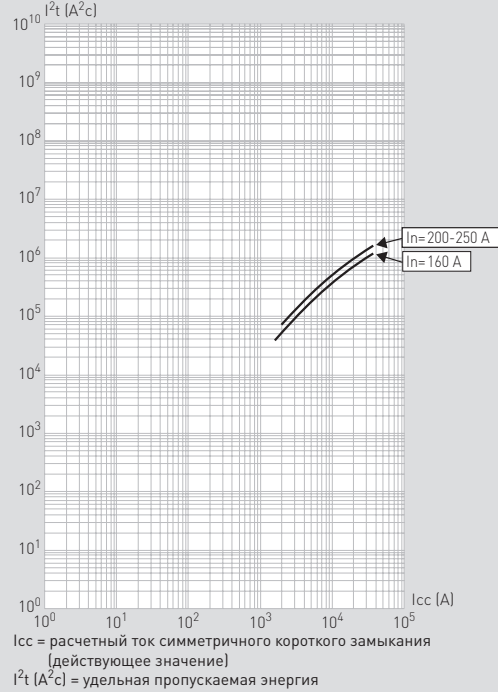
Время-токовые характеристики

DRX 250 I_{макс.} = 250 А, от 25 кА до 36 кА 3П, при 415 В~



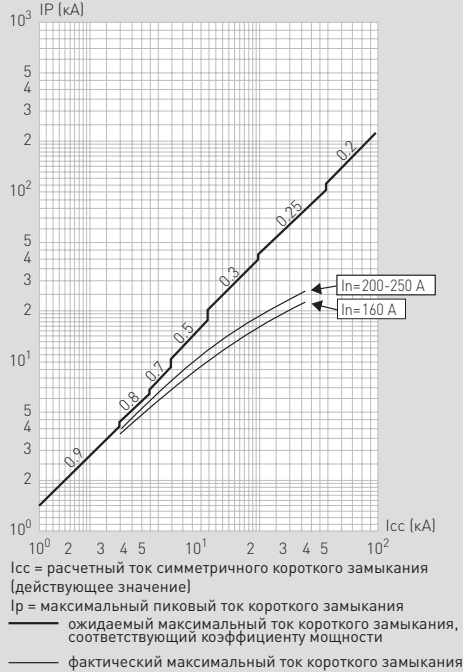
Зависимость удельной пропускаемой энергии от тока Icc

DRX 250 I_{макс.} = 250 А, от 25 кА до 36 кА 3П, при 415 В~



Токоограничение

DRX 250 I_{макс.} = 250 А, от 25 кА до 36 кА 3П, при 415 В~



Технические характеристики

	DRX 25 кА	DRX 36 кА
Количество полюсов	3П	3П
Номинальный ток (А)	160-200-250	160-200-250
Номинальное напряжение изоляции Ui (В)	690	690
Номинальное импульсное выдерживаемое напряжение Uimp (кВ)	6	6
Номинальное напряжение (50/60 Гц) Ue (В)	600	600
Номинальная наибольшая отключающая способность Icu (кА) по МЭК 60947-2	110/130 В~	60
	220/240 В~	50
	380/415 В~	25
	440/460 В~	25
	480/550 В~	15
Стандартная отключающая способность Ics (% Icu)	50	50
Категория применения	A	A
Пригодность к разьединению	Да	Да
	механическая	25000
Износостойчивость (циклов)	электрическая при In	8000
	электрическая при 0,5 In	10000
		10000

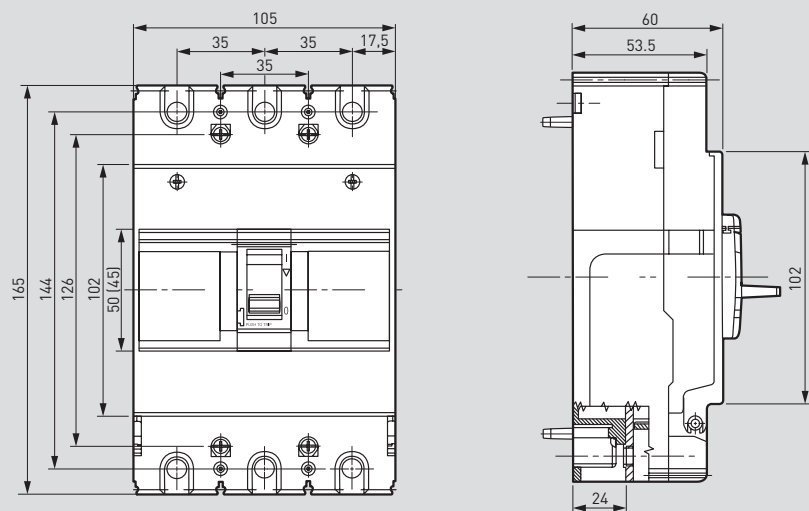
Для применения на постоянном токе проконсультируйтесь в представительстве Группы Legrand

DRX™ 250 с термомагнитным расцепителем

размеры, принцип монтажа, подключение

■ Размеры

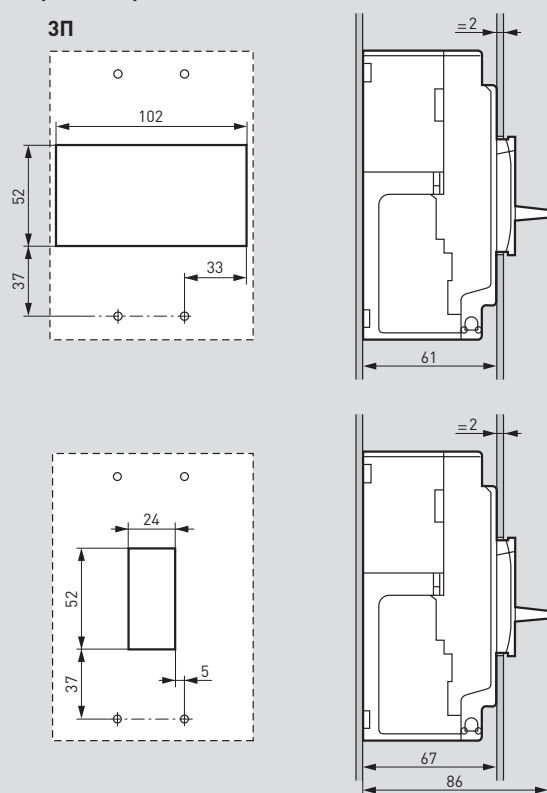
3П



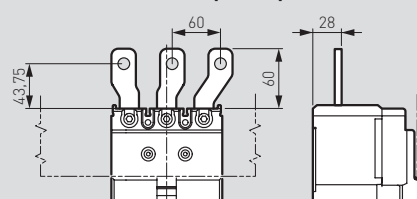
■ Принцип монтажа

Вырез в двери

3П



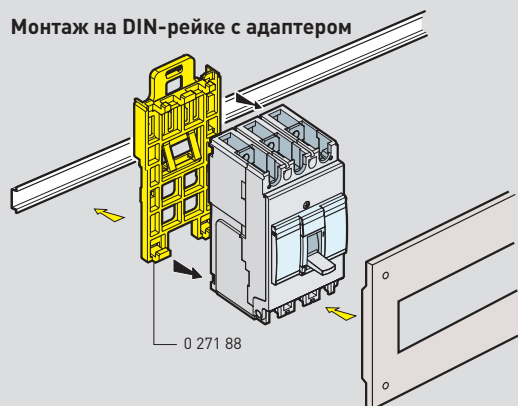
Вводные полюсные расширители Кат. № 6 678 65



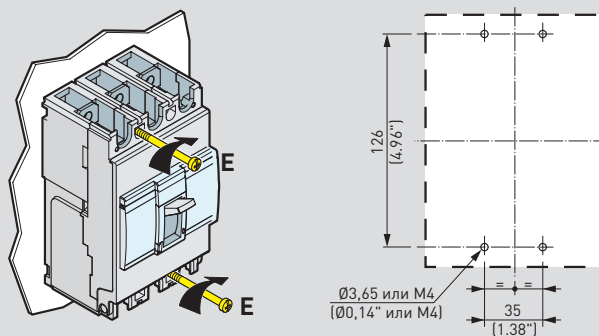
DRX™ 250 с терромагнитным расцепителем

размеры, принцип монтажа, подключение

Монтаж на DIN-рейке с адаптером

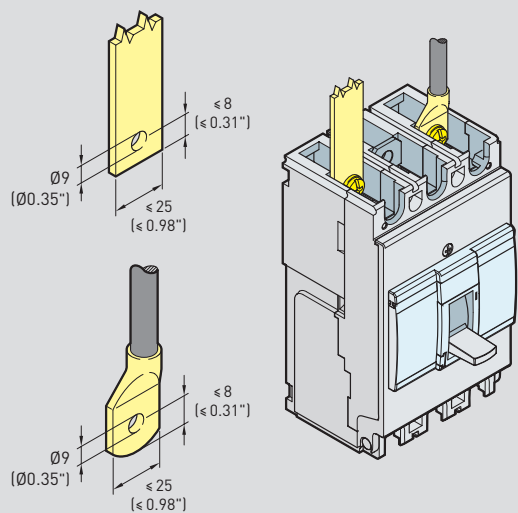


Монтаж на плате

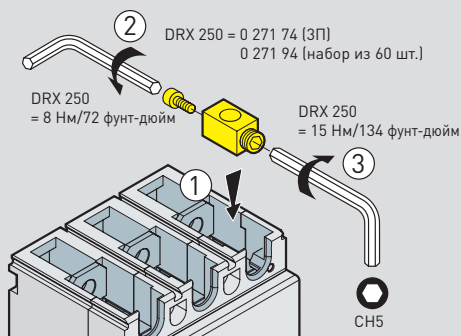


Подключение

Подключение шин и кабелей с наконечниками



Подключение кабелей без наконечников



DRX 250 – 160 до 250 А

Гибкий
35 мм² ... 120 мм²
#2 ... #250 MCM
или
Жесткий
35 мм² ... 150 мм²
#2 ... #300 MCM

Вспомогательные контакты

	Напряжение (В)	Ток при активной нагрузке (А)
переменное	125	5
	250	5
постоянное	30	5
	50	1
	75	0.75
	125	0.5
	250	0.25
Механическая износостойкость (количество операций)		5 x 10 ⁴
Температура (°С)		от - 40 до 85

