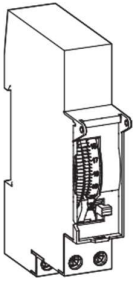
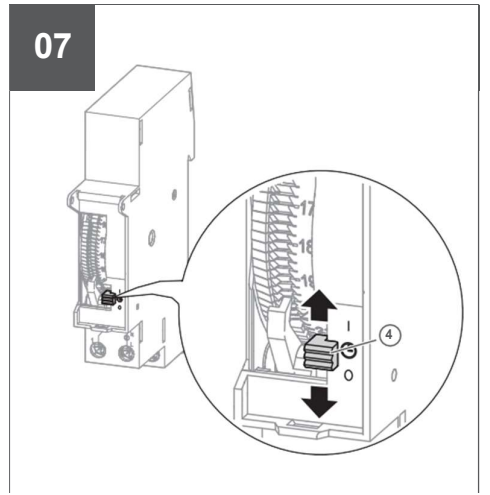
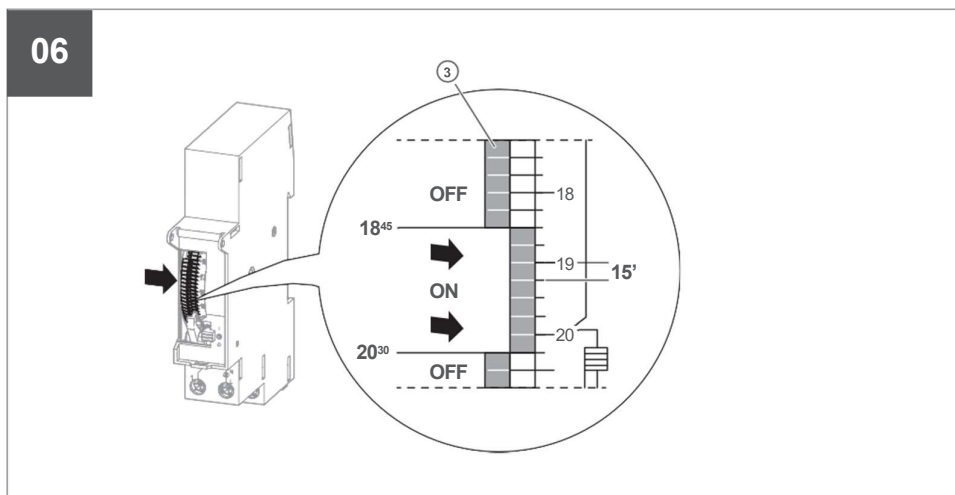
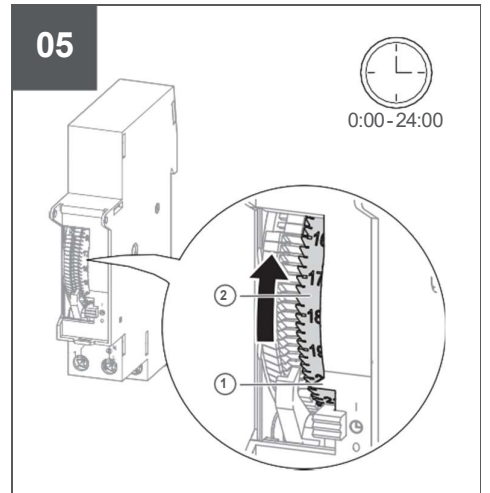
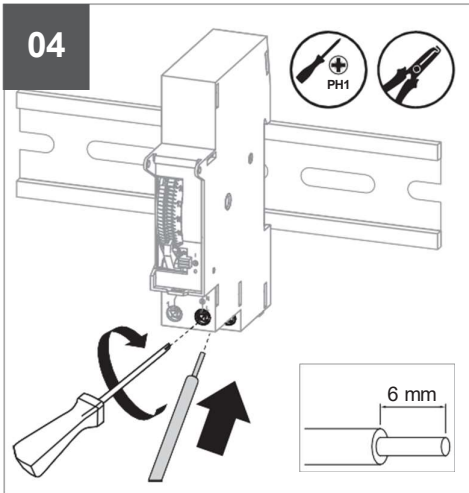
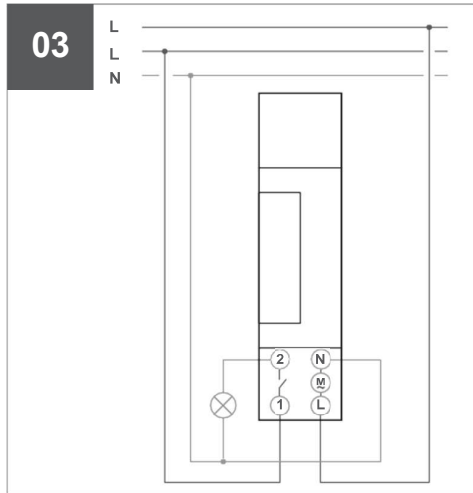
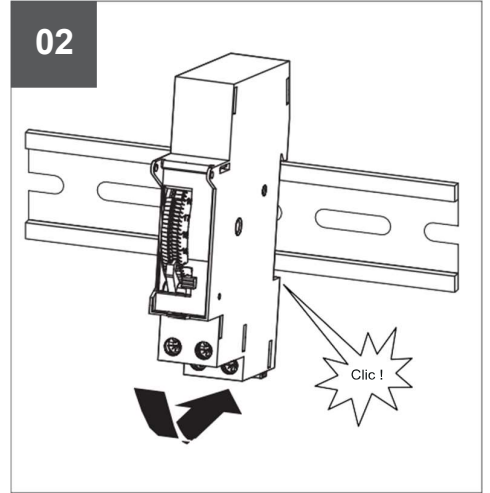
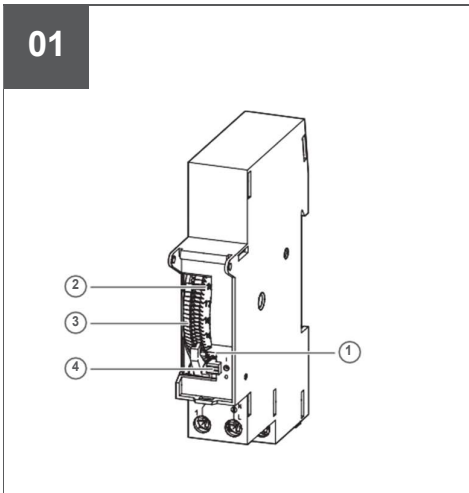


307628 00



EHN010, EHN011

**Таймер модульний аналоговий
добовий 16А, 1НВ, з/без
резерва ходу, 1М**



Інструкції з безпеки



Електричне обладнання може встановлювати та збирати лише кваліфікований електрик відповідно до відповідних стандартів, правил та директив з безпеки, що діють в країні. Недотримання цих інструкцій з установки може призвести до пошкодження пристрою, пожежі або інших небезпек.

Опис



- аналоговий таймер
- 1 канальний
- добовий
- с запасом ходу (тільки для EHN011)

Використання

- Для освітлення, вентиляторів, фонтанів, реклами тощо в закритих, сухих приміщеннях.
- Монтаж на DIN рейку TH 35 - 7,5 (згідно з DIN EN 60715)
- Перемикання будь-якого зовнішнього провідника дозволено, перемикання БННН (англ. еквівалент SELV system) не дозволено.

Дизайн та компонування пристрою (Зобр. 01)

- 1 Маркування для відображення поточного часу
- 2 Диск перемикання для відображення часу перемикання
- 3 Сегменти перемикання, кожен по 15 хвилин
- 4 Режим роботи:
☉ = Auto / 1 = Постійно ON / 0 = Постійно OFF

Установка та електричне підключення



Увага!

Небезпека ураження електричним струмом!

Це може привести до летального випадка!

Вимкніть живлення та ізолюйте всі відкриті струмопровідні елементи!

- Встановіть прилад на DIN рейку (Зобр. 02).
- Підключіть згідно схеми (Зобр. 03).

Налаштування



- Встановлення поточного часу: Поверніть диск перемикання (2) вгору та встановіть поточний час (Зобр. 05).
- Визначте час перемикання сегментів перемикання (3), натискаючи праворуч (ON) або натискаючи ліворуч (OFF) (Зобр. 06).
- Оберіть режим роботи (Зобр. 08)
☉ = Auto / 1 = Постійно ON /
0 = Постійно OFF

Характеристики



Напруга живлення.....	230 V~, +10 %/-15 %
Частота:	
- EHN011.....	50 - 60 Hz
- EHN010.....	50 Hz
Цикл	24 hours
Найменший час перемикання	15 minutes
Власне споживання:	
- EHN010	1 W
- EHN011.....	0.5 W
Комутаційна здатність.....	16 A, 250 V~, AC1 4 A, 250 V~, cos φ = 0.6
Комутаційна здатність мін.....	24 V~ / 100 mA
LED лампи:	
- ≤ 2 W.....	30 W (15 x 2 W)
- > 2 W.....	300 W (20 x 15 W)
Лампи розжарювання/галогенові.....	1000 W
Люмінесцентні лампи (електронний баласт).....	600 W (10 x 58 W)
Люмінесцентні лампи:	
- З баластом	600 VA (max. 70 μF)
- Без баласту.....	1000 VA
Компактні люмінесцентні лампи	150 W
Запас ходу:	
- EHN010.....	немає
- EHN011.....	120 h (230 V)
Максимальна точність.....	± 1 s/day
Перетин провідника.....	1 - 6 mm ²
Захисний автомат.....	16 A
Тип контакту.....	НВ (нормально відкритий)
Клас захисту.....	II
Ступінь захисту.....	IP 20
Температура роботи:	
- EHN010	20 °C - +50 °C
- EHN011.....	10 °C - +50 °C
Температура збереження	25 °C - +70 °C
Ширина	17.5 mm / 1 PU
Імпульсна перенапруга.....	4 kV
Максимальна висота встановлення ...	< 2000 m



Правильне утилізування цього продукту
(Відходи електричного та електронного
обладнання)

Не спалюйте і не викидайте пристрій разом з побутовими відходами.

Після закінчення строку служби товар підлягає утилізації в порядку передбаченому чинним законодавством. Пристрій перевозиться будь-яким видом транспортних засобів (авто-авіатранспортом залізничним, та морським).

Транспортування товару здійснюється в упаковці, що забезпечує збереження виробу.
Пристрій не містить шкідливих речовин.