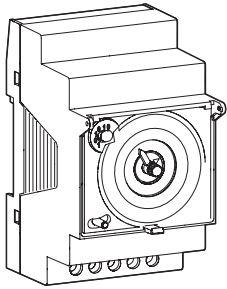


**:hager**

307628 00



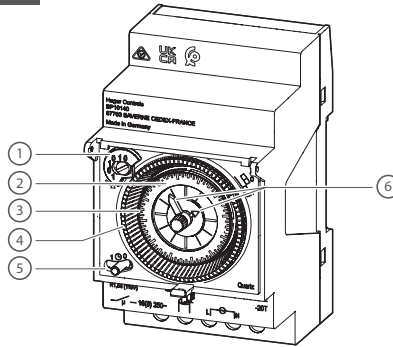
UA

**EHN110, EHN111, EHN171**

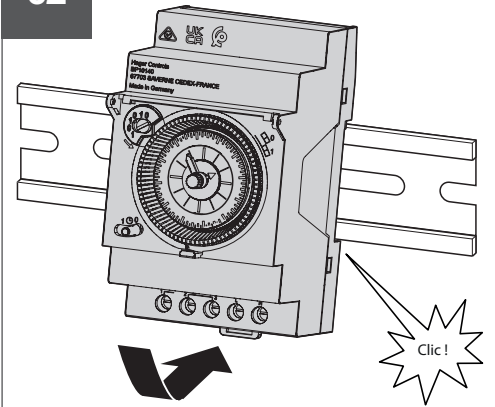
UA Таймер модульний аналоговий добовий / тижневий 16 А

CE

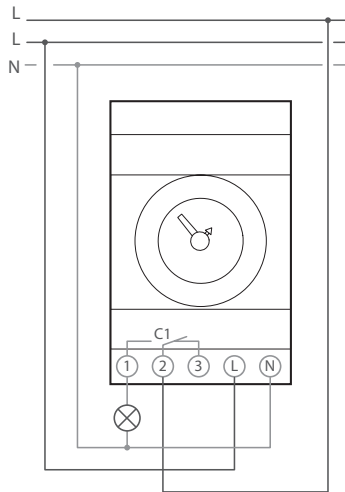
**01**



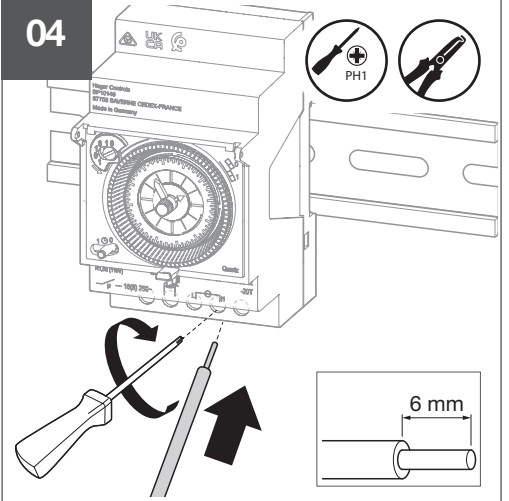
**02**



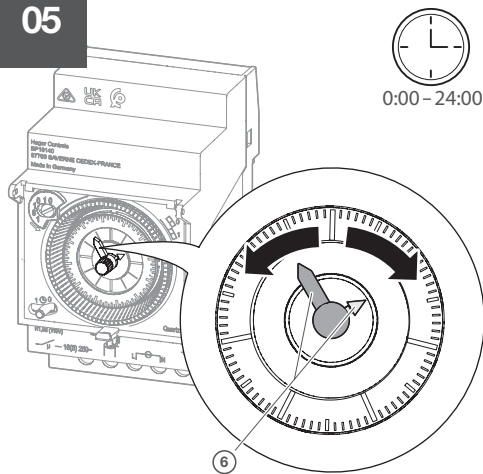
**03**



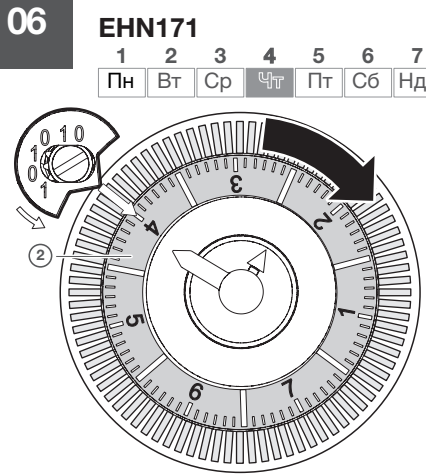
**04**



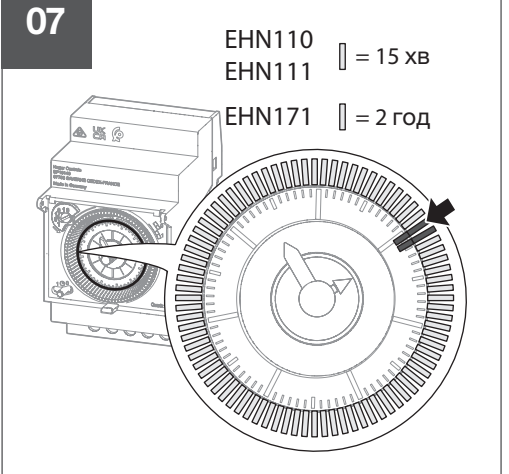
**05**



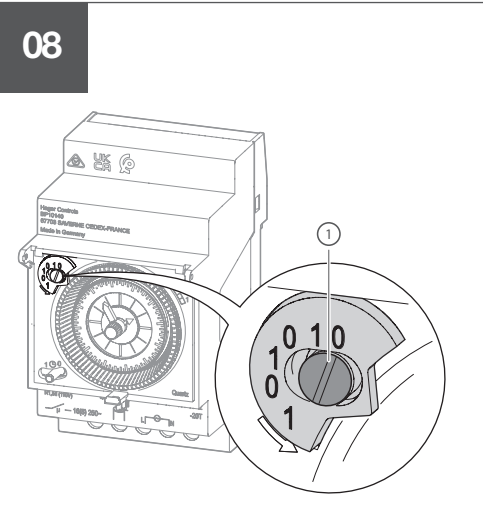
**06**



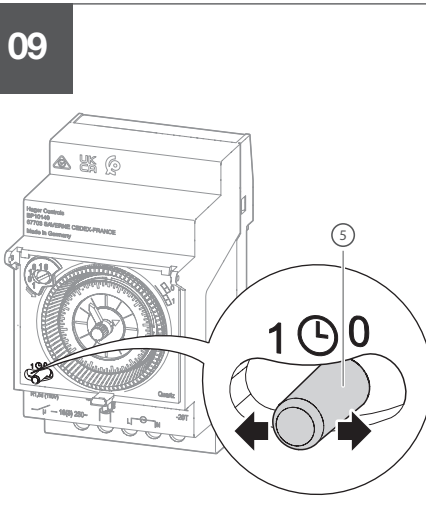
**07**



**08**



**09**



## Інструкції з безпеки



Електричне обладнання може встановлювати та збирати лише кваліфікований електрик відповідно до стандартів, правил та директив з безпеки, що діють в країні. Недотримання цих інструкцій з установки може призвести до пошкодження пристрою, пожежі або інших небезпек.

## Опис



- Аналоговий таймер
- 1 канал
- Денна програма (EHN11x)
- Тижнева програма (EHN171)

## Використання

- Для освітлення, вентиляторів, фонтанів, реклами, тощо в закритих, сухих приміщеннях.

- Монтаж на DIN рейку TH 35 - 7,5 (згідно з DIN EN 60715)

- Перемикач будь-якого зовнішнього провідника дозволено, перемикач БННН (англ. еквівалент SELV system) не дозволено.

## Дизайн та компоновка пристрою (Зобр. 01)



- 1 Відображення стану перемикачів  
0 = OFF / 1 = ON
- 2 Диск перемикачів для відображення часу перемикачів
- 3 Перемикач сегментів, кожні 15 хвилин, 2 години (лише EHN171)
- 4 Циферблат для поточного часу
- 5 Перемикач режиму роботи:  
☉ = Авто/ 1 = Постійно ON/0 = Постійно OFF
- 6 Стрілки (годинна і хвилинка)

## Установка та електричне підключення



### Увага!



Небезпека ураження електричним струмом!

Це може привести до летального випадка!

Вимкніть живлення та ізолюйте всі відкриті струмопровідні елементи!

- Зафіксуйте пристрій на DIN-рейці (Зобр. 02).
- Підключіть відповідно до схеми підключення (Зобр. 03).
- Знову увімкніть автоматичний вимикач.



## Інформація

Коли подається напруга, годинниковий механізм запускається лише через кілька хвилин (EHN171).

Повний запас ходу досягається лише через 5 днів (EHN111, EHN171).

## Налаштування



- Встановлення поточного часу: Поверніть хвилину стрілку (6) праворуч або ліворуч (Зобр. 05).
- Встановлення поточного дня тижня (тільки EHN171): Повертайте диск перемикачів (2) за годинниковою стрілкою, поки правильне число не відобразить x-й день тижня (Зобр. 06).
- Визначте час перемикачів, натиснувши сегменти перемикачів (3) ліворуч (ON) або праворуч (OFF) (Зобр. 07).



## Відображення стану перемикачів (Зобр. 08)

Ручка (1) повертається автоматично, відображаючи стан підключеної схеми (1: ON/ 0: OFF).

- Вибір режиму роботи (Зобр. 09):  
☉ = Авто/ 1 = Постійно ON/  
0 = Постійно OFF

## Technical data



Напруга живлення..... 230 V~, +10 %/-15 %  
240 V~, +/- 6%

Частота:

- EHN111, EHN171 ..... 50 - 60 Hz
- EHN110 ..... 50 Hz

Цикл/найкоротший час перемикачів:

- EHN110, EHN111 ..... 24 год / 15 хв
- EHN171 ..... 7 днів / 2 год

Власне споживання:

- EHN111, EHN171 ..... max. 0.5 W
- EHN110 ..... max. 0.9 W

Комутаційна здатність..... 16 A, 250 V~, AC1  
4 A, 250 V~, cos φ = 0.6

Комутаційна здатність min. .... 24 V~, 100 mA  
LED лампи:

- ≤ 2 W ..... 20 W
- > 2 W ..... 180 W

Лампи розжарювання/галогенові ..... 1100 W  
Люмінесцентні лампи :

- 3 баластом ..... 400 VA (max. 42 μF)
- Без баласту..... 1100 VA

Компактні люмінесцентні лампи..... 90 W

Запас ходу:

- EHN111, EHN171 ..... 120 h (230 V)

Максимальна точність:  
- EHN111, EHN171 ..... ±1 с/день при +20 °C

- EHN110 ..... Мережевий синхронний

Перетин провідника..... 0,5 - 6 mm<sup>2</sup>

Захисний автомат..... 16 A

Контакт..... Перемикаючий контакт

Ширина отвору..... < 3 mm (μ)

Клас захисту..... II

Ступінь захисту..... IP 20

Температура роботи:

- EHN111, EHN171 ..... -10 °C - +55 °C
- EHN110 ..... -20 °C - +55 °C

Температура зберігання..... -20 °C - +70 °C

Імпульсна перенапруга..... 4 kV

Максимальна висота встановлення... < 2000 m



**Правильне утилізування цього продукту (Відходи електричного та електронного обладнання)**

Не спалюйте і не викидайте пристрій разом з побутовими відходами.

Після закінчення строку служби товар підлягає утилізації в порядку передбаченому чинним законодавством. Пристрій перевозиться будь-яким видом транспортних засобів (автоавіатранспортом залізничним, та морським).

Транспортування товару здійснюється в упаковці, що забезпечує збереження виробу. Пристрій не містить шкідливих речовин.