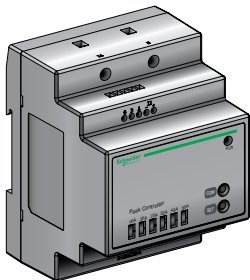


Модуль керування навантаженням EVlink Home для однофазного встановлення EVA1HPC1

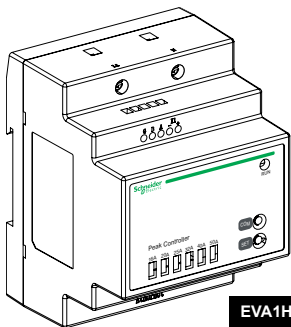
ua Посібник користувача



JYT9298700-01_EN

Schneider
Electric

i



EVA1HPC1

Центр підтримки
клієнтів



Інформація, надана в цій документації, містить загальні описи та/або технічні характеристики експлуатаційних властивостей виробів, що містяться в ній. Ця документація не призначена для використання як заміни, а також для обумовлення придатності й безпеки цих продуктів для певних типів застосування, визначених користувачем.

Обов'язком будь-якого такого користувача або інтегратора є проведення належного та повного аналізу ризиків, оцінювання та тестування продуктів стосовно відповідного конкретного застосування або використання. Ані компанія Schneider Electric, ані її афілійовані особи чи дочірні компанії не несуть відповідальності за неправильне використання інформації, що міститься в цьому документі. За наявності пропозицій щодо покращення чи доповнення або в разі виявлення помилок у цій публікації, повідомте нас про це.

Ви даєте згоду не відтворювати інакше, ніж для особистого некомерційного використання, ні повністю, ні частково цей документ на жодних носіях без письмового дозволу Schneider Electric. Ви також даєте згоду не оприлюднювати жодних гіпертекстових посилань на цей документ чи його наповнення. Компанія Schneider Electric не надає жодних прав чи ліцензій на особисте та некомерційне використання цього документа чи його вмісту, за винятком невиключної ліцензії на користування ним на умовах «як є», на власний ризик. Усі інші права захищені.

Під час встановлення та використання цього виробу необхідно дотримуватися всіх відповідних державних, регіональних і місцевих правил техніки безпеки. З міркувань безпеки та для забезпечення відповідності задокументованим системним даним ремонт компонентів повинен виконувати лише виробник.

Якщо пристрої використовуються в системах з вимогами до технічної безпеки, необхідно дотримуватися відповідних інструкцій.

Невикористання програмного забезпечення Schneider Electric або схваленого програмного забезпечення з нашими апаратними продуктами може призвести до травм, пошкоджень або неналежних результатів роботи.

Нехтування цією інформацією може призвести до травм або пошкодження обладнання.

© 2022 Schneider Electric. Усі права захищені.

▲ НЕБЕЗПЕКА

НЕБЕЗПЕКА – свідчить про небезпеку, яка, якщо її не уникнути, **приведе** до смерті або тяжких травм.

▲ ПОПЕРЕДЖЕННЯ

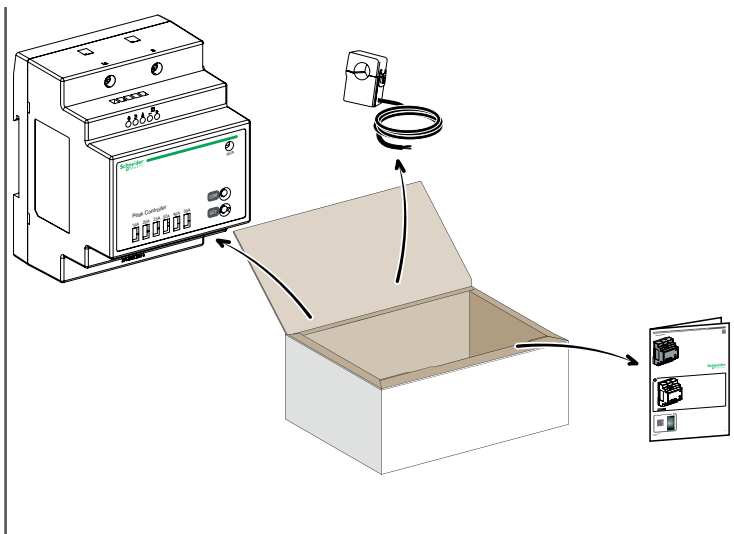
ПОПЕРЕДЖЕННЯ – указує на небезпеку, яка, якщо її не уникнути, **може призвести** до смерті або тяжких травм.

▲ УВАГА

УВАГА! – указує на небезпеку, яка, якщо її не уникнути, **може призвести** до травм легкої або середньої тяжкості.

ПРИМІТКА

ПРИМІТКА – використовується для розв'язання питань, не пов'язаних із фізичними пошкодженнями.

1 Зміст

2.1 Використання за призначенням

▲ ПОПЕРЕДЖЕННЯ

Слід дотримуватися таких вказівок

Цей модуль керування навантаженням призначений для використання із зарядною станцією EVlink Home. Не використовуйте з іншими електричними пристроями.

Нехтування цими інструкціями може призвести до смерті, тяжких травм або пошкодження обладнання.

- Модуль керування навантаженням обмежує максимальну споживану потужність зарядної станції EVlink Home, щоб забезпечити безперервність розподілу електроенергії за будь-яких умов.
- Модуль керування навантаженням визначає загальний струм, споживаний локальною установкою, і, залежно від встановленого користувачем порогу максимального струму, зменшує струм, споживаний зарядною станцією EVlink Home.
- Під час встановлення та приєднання модуля керування навантаженням переконайтеся, що ви дотримуєтесь вимог різних країн.

2.2 Про цей посібник

- Ця інструкція призначена лише для **однофазного** модуля керування навантаженням для **однофазної** зарядної станції EVlink Home.
- Ця інструкція розроблена для електриків та клієнтів.

2.3 Розмір і вага

Модуль керування навантаженням

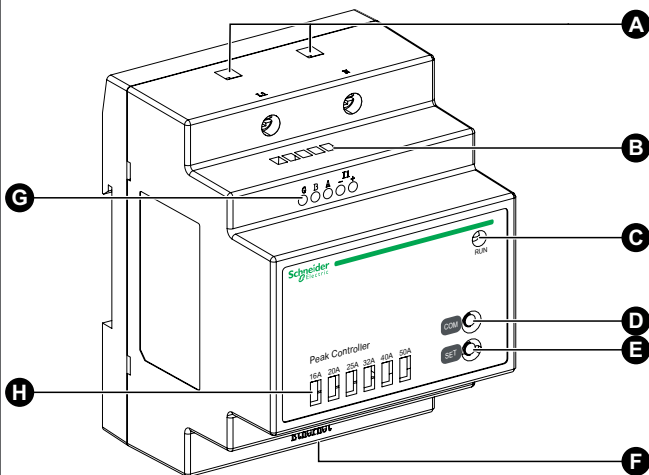
Розмір (Ш/В/Г)	70 × 93 × 69 мм
Сумісність	4 модулі в ширину
Вага	196 г
Тип монтажу	На DIN-рейку

Датчик струму

Розмір (Ш/В/Г)	48 × 30 × 32 мм
Кабель датчика	50 см завдовжки з дротами діаметром 1,2 мм ²

2 Опис

2.4 Опис



A	Клеми живлення	L1 під'єднують до кабелю під напругою, а N - до кабелю нейтралі.
B	Клеми датчика струму	I1- та I1+ під'єднують до чорного і червоного дровів трансформатора струму.
C	Індикатор стану модуля	Постійно зелений: Триває зв'язок із зарядним пристроєм для електромобілів через мережу електроживлення (PLC). Миготіння зеленого кольору: Триває зв'язок із зарядним пристроєм для електромобілів через RS-485 (зараз не підтримується). Постійно червоний: Помилка. Модуль не може зв'язатися із зарядною станцією.
D	Перемикач режиму зв'язку	Перемикає режим зв'язку з PLC на RS-485 (зараз не підтримується).
E	Обмежувач максимального струму	Обмежує максимальний струм шляхом циклічного перемикання різних порогових значень струму.
F	Порт Ethernet	Вмикає зв'язок через TCP (зараз не підтримується).
G	Клеми контролю	Вмикає контроль через RS-485 (зараз не підтримується).
H	Індикатор порогового значення струму	Показує, який поріг струму встановлено за допомогою обмежувача максимального струму (E).

3 Характеристики

3.1 Загальні дані

- Електричні характеристики
 - Напруга живлення: 220-230 В змінного струму (+/- 10%)
 - Частота: 50/60 Гц (+/- 10%)
 - Номінальна потужність: 4 Вт
 - Струм дискретизації: від 1 до 50 А
 - Інтервал опитування - 1000 мс
 - Протокол обміну даними: Зв'язок через лінію електропередач (PLC)
- Умови навколишнього середовища
 - Внутрішнє використання
 - Висота: 0 - 2000 м
 - Відносна вологість: від 5% до 90%
 - Номінальна температура: від -30 до +50 °С
 - Категорія перенапруги: III
 - Ступінь забруднення: 2
 - Рівень ізоляції: Посилена ізоляція
- Стандарти
 - EN 61010-1: 2010, EN 61326-1: 2013

3.2 Зберігання

- Переконайтеся, що модуль керування навантаженням та приладдя до нього зберігаються в сухому та провітрюваному приміщенні, де:
 - температура не перевищує значень від -40°C до +85°C
 - щомісячна відносна вологість повітря не перевищує 90%
 - атмосфера не містить корозійних і вибухонебезпечних газів

3.3 Експлуатація

- Корпус модуля керування навантаженням повинен бути герметичним, щоб запобігти потраплянню води.
- Недотримання інструкцій, що містяться в цьому посібнику, може призвести до потенційних загроз безпеці та/або виходу з ладу пристроїв безпеки.
- Хоча цей посібник містить певні рекомендації, користувачі повинні також дотримуватися місцевих правил техніки безпеки та положень щодо запобігання нещасним випадкам.
- Через технічні або юридичні обмеження ми не можемо постачати всі приладдя в усі країни та регіони.

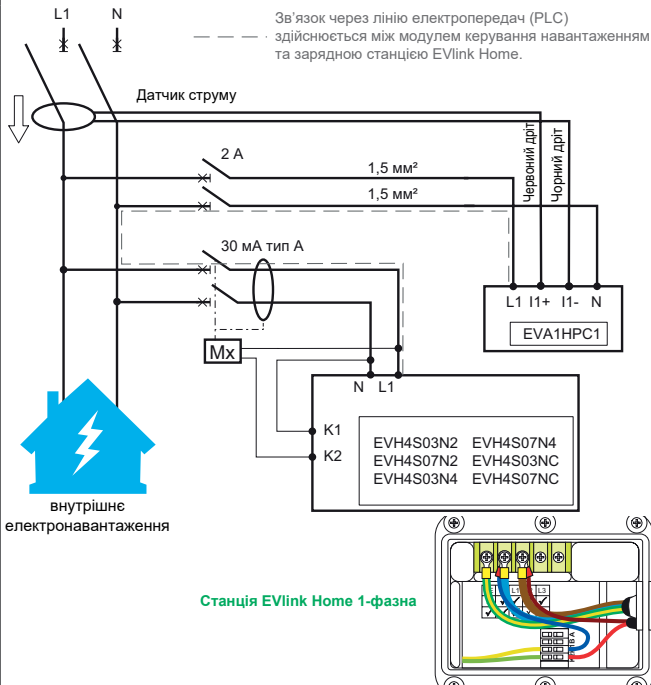
3.4 Охорона навколишнього середовища

- Відповідно до RoHS (директиви ЄС 2002/95/ЄС)
- Відповідно до REACH (регламенту ЄС 1907/2006)

⚠ ПОПЕРЕДЖЕННЯ

ДОТРИМУЙТЕСЯ ЦИХ ВКАЗІВОК ПІД ЧАС ПІД'ЄДНАННЯ ЕЛЕКТРОПРОВІДКИ ОБЛАДНАННЯ

- Під'єднайте модуль керування навантаженням до розподільного щита проводами діаметром не менш ніж $1,5 \text{ мм}^2$, але **не довше за 30 метрів**.
- Під'єднайте модуль керування навантаженням до розподільного щита з використанням гвинтових клем N і L1, де L1 - для дроту під напругою, а N - для дроту нейтралі (див. схему праворуч нижче).
- Під'єднайте модуль керування навантаженням до датчика струму за допомогою дротів з перерізом не менш ніж $1,0 \text{ мм}^2$, але **не довше за 10 метрів**. Нехтування цими інструкціями може призвести до смерті, тяжких травм або пошкодження обладнання.



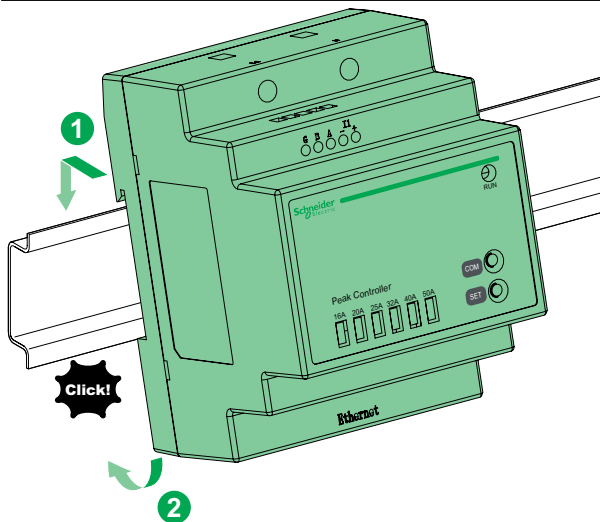
5.1 Монтаж модуля керування навантаженням

⚠ ⚠ НЕБЕЗПЕКА

НЕБЕЗПЕКА УРАЖЕННЯ ЕЛЕКТРИЧНИМ СТРУМОМ, ВИБУХУ АБО СПАЛАХУ ДУГИ

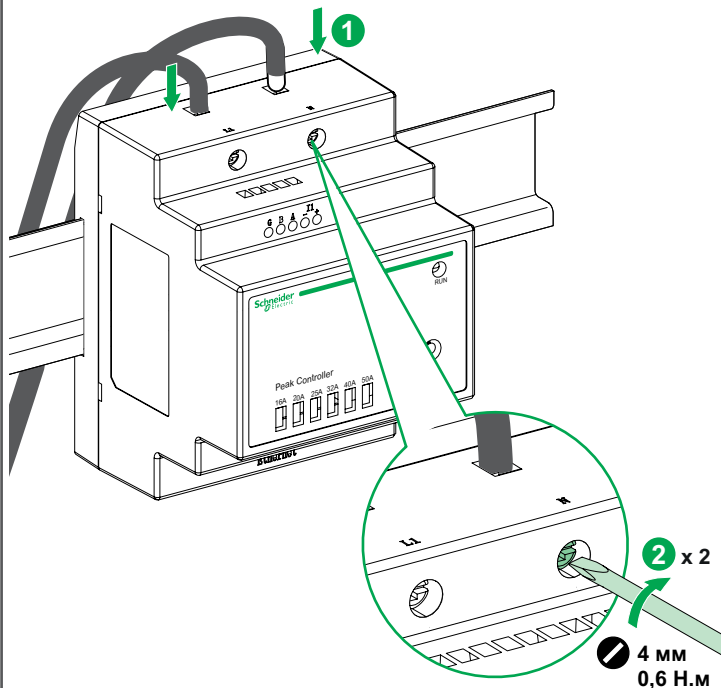
- Перед початком роботи вимкніть електроживлення.
- Використовуйте тестер напруги відповідного номіналу.
- Перед встановленням модуля на DIN-рейку потягніть за виступ на задній панелі модуля, щоб розблокувати затискач.
- Після встановлення модуля на DIN-рейку, натисніть на виступ на задній панелі модуля, щоб зафіксувати затискач.

Нехтування цими інструкціями призведе до смерті або тяжких травм.



5 Монтаж

5.2 Під'єднання кабелів до модуля керування навантаженням



Кабель	Розподільний щит - Зарядна станція EVlink Home	Зарядна станція EVlink Home - Шунтовий (незалежний) розчеплювач (Mx)	Розподільний щит - Модуль керування навантаженням	Модуль керування навантаженням - Датчик струму
Діаметр	3x 6 мм ²	2x 1,5 мм ²	2x 1,5 мм ²	2x 1 мм ²
Довжина	< 50 м	< 30 м	< 30 м	< 10 м

⚠ ⚠ НЕБЕЗПЕКА

НЕБЕЗПЕКА УРАЖЕННЯ ЕЛЕКТРИЧНИМ СТРУМОМ, ВИБУХУ АБО СПАЛАХУ ДУГИ

- Не під'єднуйте та не від'єднуйте датчик струму, коли електричний ланцюг знаходиться під напругою.
- Тому перед під'єднанням або від'єднанням датчика струму вимкніть електроживлення.
- Датчик струму можна встановлювати в обох напрямках в установках змінного струму.
- Не залишайте жодного дроту непід'єднаним.

Нехтування цими інструкціями призведе до смерті або тяжких травм.

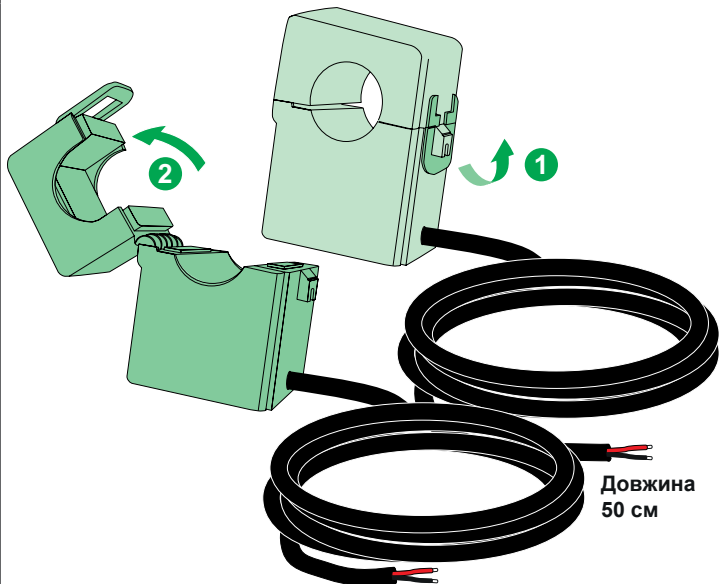
5.3 Монтаж датчика струму

⚠ ПОПЕРЕДЖЕННЯ

Слід дотримуватися таких вказівок

Відключіть живлення перш ніж під'єднувати або від'єднувати датчик струму.

Нехтування цими інструкціями може призвести до смерті, тяжких травм або пошкодження обладнання.



5 Монтаж

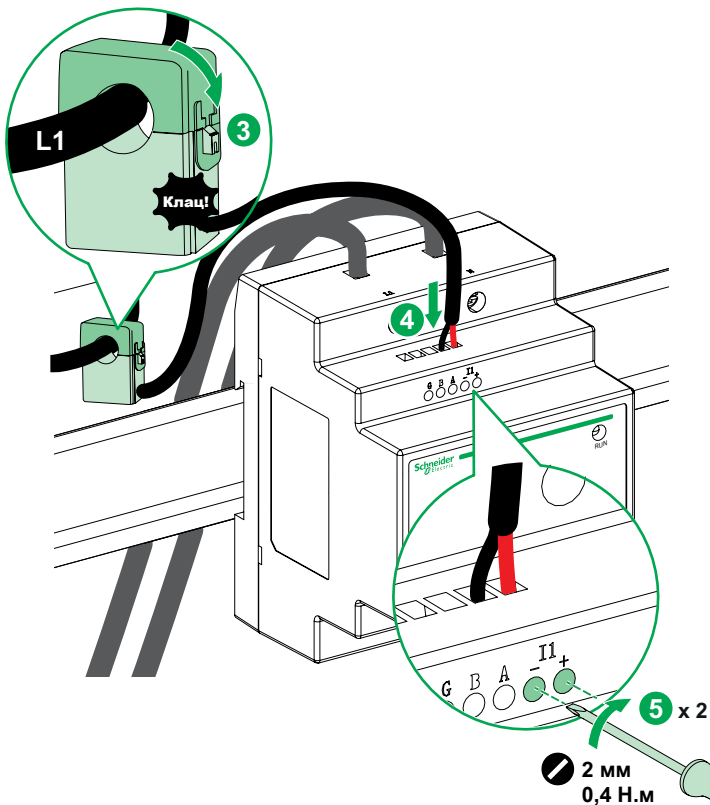
5.3 Монтаж датчика струму

⚠ ПОПЕРЕДЖЕННЯ

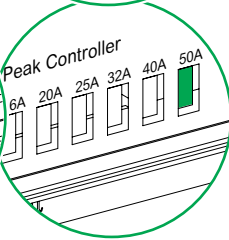
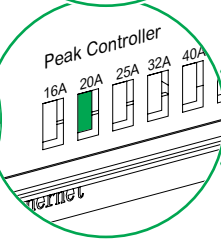
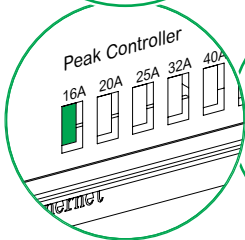
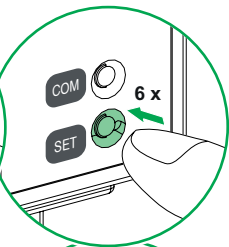
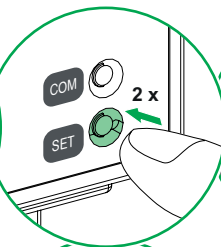
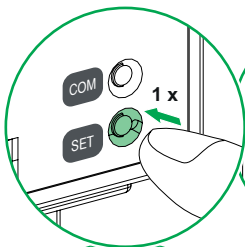
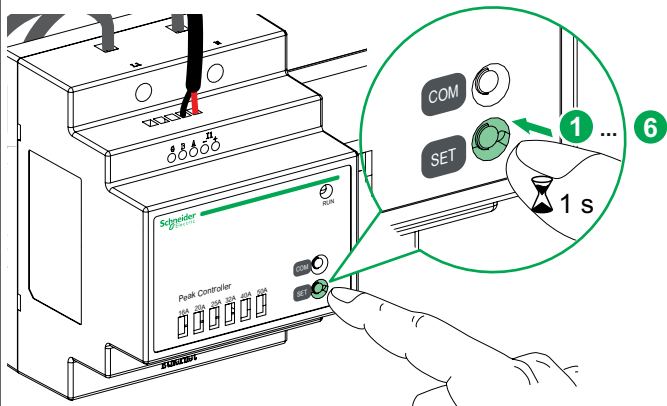
Слід дотримуватися таких вказівок

Перевірте фазову послідовність електропроводки.

Нехтування цими інструкціями може призвести до смерті, тяжких травм або пошкодження обладнання.



6 Налаштування



6 Налаштування

ПРИМІТКА

Виберіть значення максимального струму (16/20/25/32/40/50 A), найближче до номінального струму установки та нижче нього.

ПРИМІТКА

Відновіть подачу електроенергії.

7 Усунення несправностей

Індикатор стану модуля	Індикатор порогового значення струму	Можливі причини та заходи з усунення
Червоний	Світлодіод 16А - зелений	Споживаний струм перевищив поріг максимального струму, обраний користувачем на модулі. Перевірте, чи можна збільшити поріг максимального струму, щоб він був трохи нижчим або дорівнював номінальному струму електроустановки будинку (див. розділ 6).
Червоний	Світлодіод 20 А - зелений	Модуль виявив, що напруга живлення нижче або вище за розраховану межу. Переконайтеся, що електричний розподіл установки знаходиться в межах 187-253 В змінного струму.

8 Переробка



Пакувальні матеріали від цього обладнання підлягають переробленню.

Пристрій і все приладдя, позначені цим символом, є електричними та електронними компонентами, які необхідно утилізувати окремо від побутових відходів.

Допоможіть захистити навколишнє середовище шляхом утилізації відходів у відповідні контейнери.

Дякуємо, що допомагаєте захищати довкілля.

9 Гарантія

Гарантія за договором

18 місяців

Виробник

Schneider Electric Industries SAS

35, rue Joseph Monier

CS 30323

F - 92506 Rueil Malmaison Cedex, Франція

www.se.com

Імпортер в Україні

Шнейдер Електрик

Україна ТОВ

13-в літера «А»

пр.Степана Бандери,

м.Київ 04073

Україна

**UK
SA**