

Обмежувач перенапруги PZ-A Інструкція з експлуатації

1. Призначення

Обмежувач перенапруги PZ-A (далі обмежувач або виріб) призначений для захисту електричних мереж та електрообладнання при прямій чи непрякій дії грозових або імпульсних перенапруг. Обмежувачі призначені для експлуатації на лініях електричних мереж змінного струму напругою до 1 кВ та частотою 50 Гц.

2. Технічні характеристики

Найменування параметру		Значення							
Виконання		PZ-A 280/5-0	PZ-A 280/10-0	PZ-A 440/5-0	PZ-A 440/10-0	PZ-A 280/5	PZ-A 280/10	PZ-A 440/5	PZ-A 440/10
Розрядний струм з формою хвилі 8/20 мкс, кА	In	5	10	5	10	5	10	5	10
	I _{max}	40	50	40	50	40	50	40	50
Робоча напруга U _c , В		280		440		280		440	
Захисний рівень напруги U _p , кВ		<900	<1000	<1400	<1600	<900	<1000	<1400	<1600
Класифікаційна напруга, Укл		500		800		500		800	
Час реакції, не більше, нс		25							
Індикація		+				-			
Ремонтпридатність		не ремонтпридатне							
Діапазон робочих температур, °С		-40...+85							
Висота над рівнем моря, м, не більше		2000							
Кліматичне виконання та категорія розміщення по ГОСТ 15150		УХЛ1							

Виріб повинен експлуатуватися при наступних умовах навколишнього середовища:

- вибухобезпечне;
- що не містить агресивних газів і парів, в концентраціях, що руйнують метали і ізоляцію;
- ненасичене струмопровідним пилом і парами;
- відсутність значних ударів або вібрації.

3. Комплектність

- В комплект входить:
- обмежувач перенапруги PZ-A – 1 шт.

4. Габаритні та установчі розміри, мм

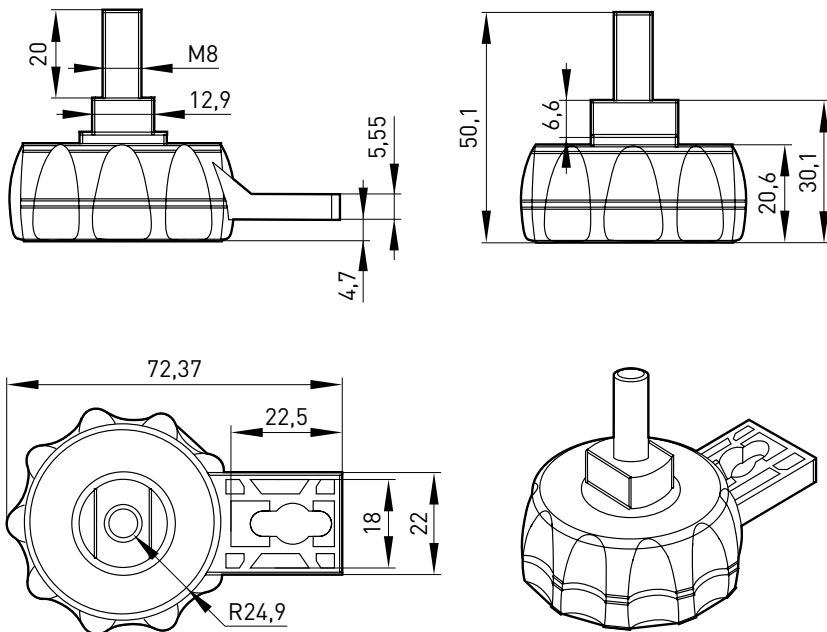


Рис. 1

Обмежувачі виконують функцію обмеження перенапруги та відводу імпульсних струмів. Основна область застосування – це електричні мережі, які змонтовані самонесучими ізольованими проводами (СІП). Обмежувач приєднується до фазного провідника та до заземлюючого проводу. При відсутності заземлюючого проводу, використовується нейтральний. В середині обмежувача знаходиться варистор, який при номінальній напрузі пропускає через себе доли міліампера. При появі в мережі комутаційних або грозових перенапруг, варистор «відкривається» та відводить струм розряду через заземлюючий провідник в землю. Після відновлення напруги до номінальної величини, варистор «закривається». В конструктиві обмежувача передбачений терморозчеплювач, який спрацює при пошкодженні (перегріву) варистору. При спрацюванні терморозчеплювача, відбувається від'єднання виводу від приєднання до захисного заземлення, про що буде вказувати індикатор у вигляді червоної кришки в низу обмежувача (для обмежувачів PZ-A *-0).

6. Монтаж та експлуатація

Монтаж обмежувача повинен проводитись кваліфікованим персоналом у відповідності з «Правилами технічної експлуатації електроустановок споживача» та «Міжгалузевими правилами по охороні праці при експлуатації електроустановок споживача», який пройшов навчання з присвоєнням групи по електробезпеці не нижче III до 1000 В.

ЗАБОРОНЯЄТЬСЯ монтаж обмежувача на лінії електропередач, яка знаходиться під напругою!

Перед початком роботи виконати комплекс технічних заходів при роботі з відключенням живлення у відповідності з главою 3 «Міжгалузевими правилами по охороні праці при експлуатації електроустановок».

Обмежувачі не ремонтпридатні. При воді обмежувача зі строю, його потрібно утилізувати.

Для монтажу обмежувача на проводи СІП та СНП, його потрібно з'єднати з проколюючим затискачем clamp.type.D.10.150, як вказано на Рис. 2.

Проколюючий затискач сумісний з проводами СІП перерізом від 10 до 150 мм². Обмежувач вкручується в затискач з зусиллям 4 Н*м. Після приєднання затискача пот рібно за допомогою гайкового ключа повернути гайку на затискачу, поки вона не зірветься. Провідник захисного заземлення приєднується до обмежувача через затискач на самому обмежувачі. Перед цим провідник потрібно зачистити. Даний провідник повинен мати переріз не менше 7 мм² [мід].

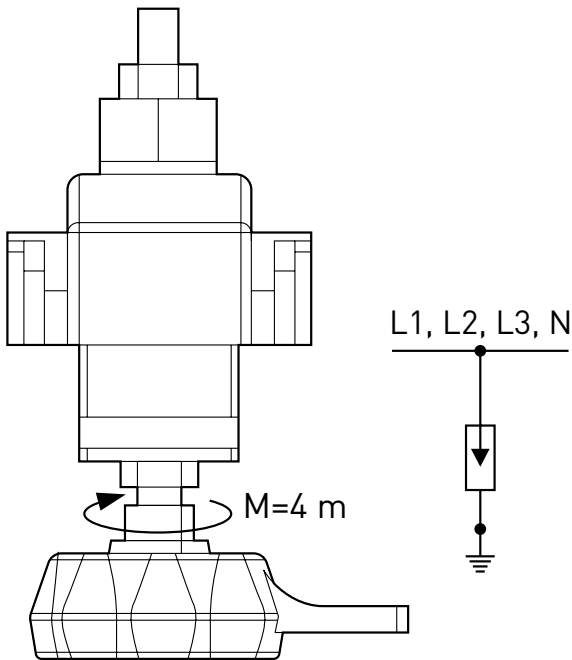


Рис. 2

7. Умови транспортування та зберігання

Транспортування виробу в частині механічних факторів по групам С та Ж ГОСТ 23216, кліматичних факторів по групі 4 ГОСТ 15150. Транспортування допускається любым видом критого транспорту в упаковці виробника при температурі -60...+60 °С.

Зберігання виробу виконується тільки в упаковці виробника в приміщенні за природною вентиляцією при температурі навколишнього середовища від -50...+60 °С і з відносною вологістю 75 %.

Термін зберігання виробу у споживача в упаковці виробника – 6 місяців.

8. Гарантійні зобов'язання

Гарантійний термін експлуатації виробу – 1 рік з дня продажу при умові дотримання споживачем вимог експлуатації, транспортування та зберігання. Гарантійні зобов'язання не поширюються на вироби, які мають:

- механічні пошкодження;
- інші пошкодження, які виникли в результаті неправильного транспортування, зберігання, монтажу та підключення, неправильної експлуатації;
- сліди самостійного, несанкціонованого розкриття та/або ремонту виробу.

В період гарантійного терміну та з питань технічної підтримки звертатись:

Електротехнічна компанія E.NEXT-Україна
08132, Україна, Київська область, м. Вишневе, вул. Київська, 27-А, буд. «В»,
тел.: +38 (044) 500 9000, e-mail: info@enext.ua, www.enext.ua

Дата виготовлення: « ____ » _____ 20__

Дата продажу: « ____ » _____ 20__



Адреса постачальника:

Електротехнічна компанія E.NEXT-Україна
08132, Україна, Київська область, м. Вишневе,
вул. Київська, 27-А, буд. «В», тел.: +38 (044) 500 9000
e-mail: info@enext.ua, www.enext.ua