

Паспорт продукту

Технічні характеристики



РЕЛЕ КОНТРОЛЮ ТРИФАЗНОЇ НАПРУГИ

RM17TG20

Головна

Серія продукту	Harmony Control Relays
Тип виробу або компоненту	3-phase control relay
Тип реле	Control relay
Конкретне застосування виробу	For 3-phase supply
Найменування релейного захисту	RM17TG
Параметри релейного моніторингу	Phase sequence Phase failure detection (2 or more phase cut)
Time delay	Відсутній
Комутаційна здатність [BA]	1250 В·А
Діапазон вимірювань	208...440 В Напруга змінний струм
Тип контакту та з'єднання	2 перемикаючі контакти
[Uc] напруга схеми керування	208...440 В

Додаткова інформація

Максимальна напруга перемикання	250 В змінний струм 250 В постійний струм
Мінімальний струм перемикання	10 mA на 5 В постійний струм
Межі напруги живлення	183...484 В змінний струм
Межі напруги ланцюга керування	- 12 % + 10 % Un
Споживана потужність [ВА]	0...22 В·А на 400 В змінний струм 50 Гц
Порогова напруга виявлення	< 100 В змінний струм
Частота схеми керування	50...60 Hz +/- 10 %
Вихідні контакти	2 C/O
Номинальний вихідний струм	5 А
Ліміти вимірювання напруги	183...484 В змінний струм
Delay at power up	650 мс
Діапазон напруги	183...484 В
Час реакції	<= 130 ms (in the event of a fault)
Маркування	CE

Категорія перенапруги	III відповідно до IEC 60664-1
Опір ізоляції	> 500 МОм на 500 В постійний струм в соответствии с IEC 60255-5 > 500 МОм на 500 В постійний струм в соответствии с IEC 60664-1
[Ui] номінальна напруга ізоляції	400 В відповідно до IEC 60664-1
Частота мережі живлення	50/60 Гц +/- 10 %
Робоче положення	Будь-яка позиція без зниження номінальних характеристик
Клеми підключення	Гвинтові затискачі, 1 x 0.5...1 x 4 мм ² (AWG 20...AWG 11) Твердий без кабельного наконечника Гвинтові затискачі, 2 x 0.5...2 x 2.5 мм ² (AWG 20...AWG 14) Твердий без кабельного наконечника Гвинтові затискачі, 1 x 0.2...1 x 2.5 мм ² (AWG 24...AWG 12) гнучкий з кабельним наконечником Гвинтові затискачі, 2 x 0.2...2 x 1.5 мм ² (AWG 24...AWG 16) гнучкий з кабельним наконечником
Момент затягування	0,6...1 Н.м відповідно до IEC 60947-1
Матеріал корпусу	Самозагасаючий пластик
Місцева сигналізація	Для relay ON світлодіод (жовтий)
Монтажна опора	Симетрична din-рейка 35 мм відповідно до IEC 60715
Електрична зносостійкість	10000 циклів
Механічна зносостійкість	30000000 циклів
Робоча швидкість	<= 360 operations/hour повне завантаження
Категорія застосування	AC-12 відповідно до IEC 60947-5-1 AC-13 відповідно до IEC 60947-5-1 AC-14 відповідно до IEC 60947-5-1 AC-15 відповідно до IEC 60947-5-1 DC-12 відповідно до IEC 60947-5-1 DC-13 відповідно до IEC 60947-5-1
Показники надійності безпеки	B10d = 850000 MTTFd = 924.6 years
Ширина	17,5 мм
Маса нетто	0,13 кг

Навколишнє середовище

Електромагнітна сумісність	Emission standard for industrial environments conforming to IEC 61000-6-4 Emission standard for residential, commercial and light-industrial environments conforming to IEC 61000-6-3 Стійкість до промислового середовища conforming to IEC 61000-6-2
Стандарти	IEC 60255-1
Сертифікація виробу	ГОСТ C-Tick UL CSA GL
Директиви	73/23/EEC - директива низької напруги 89/336/EEC - електромагнетична відповідність
Температура навколишнього повітря для збер	-40...70 °C
Робоча температура навколишнього середови	-20...50 °C
Відносна вологість	95 % на 55 °C в соответствии с IEC 60068-2-30
Вібростійкість	0.35 mm (f= 5...57,6 Гц) відповідно до IEC 60068-2-6 1 Гн (f= 57,6...150 Гц) відповідно до IEC 60255-21-1
Ударостійкість	15 gn для 11 мс відповідно до IEC 60255-21-1
Ступінь захисту	IP20 в соответствии с IEC 60529 (Затискачі) IP30 в соответствии с IEC 60529 (Корпус)
Ступінь забруднення	3 відповідно до IEC 60664-1
Випробувальна напруга діелектрика	2 кВ змінний струм 50 Гц, 1 min
Не розсіювана хвиля збурень	4 кВ

Пакувальна одиниця

Тип 1 упаковки	PCE
Кількість одиниць у 1 упаковці	1
Висота 1 упаковки	2,700 см
Ширина 1 упаковки	7,800 см
Довжина 1 упаковки	9,700 см
Вага 1 упаковки	98,000 г
Тип 2 упаковки	S02
Кількість одиниць у 2 упаковці	48
Висота 2 упаковки	15,000 см
Ширина 2 упаковки	30,000 см
Довжина 2 упаковки	40,000 см
Вага 2 упаковки	5,150 кг
Тип 3 упаковки	P06
Кількість одиниць у 3 упаковці	768
Висота 3 упаковки	75,000 см
Ширина 3 упаковки	60,000 см
Довжина 3 упаковки	80,000 см
Вага 3 упаковки	87,204 кг

Сталий розвиток пропозиції

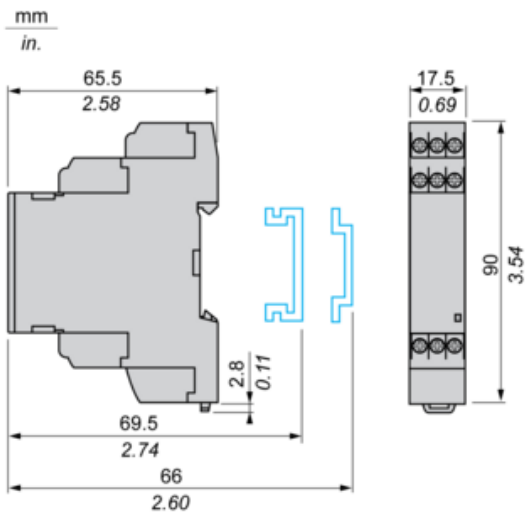
Статус сталого продукту	Продукт Green Premium
Регламент REACH	Декларація REACH
Директива ЄС RoHS	Проактивна відповідність (Продукт поза законодавством ЄС щодо RoHS) Декларація ЄС RoHS
Не містить ртуті	Так
Декларація RoHS Китаю	China RoHS declaration
Інформація про виключення по регламенту RoHS	Так
Екологічна звітність	Екологічний профіль виробу
Екологічний профіль виробу	Інформація про закінчення терміну експлуатації

Гарантія

Гарантія	18 months from the date of del
----------	--------------------------------

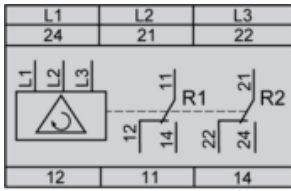
3-Phase Supply Control Relays

Dimensions and Mounting



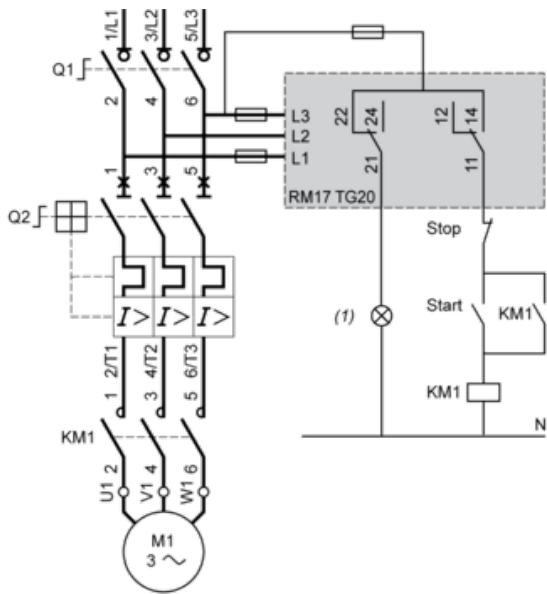
3-Phase Supply Control Relays

Wiring Diagram



Application Scheme

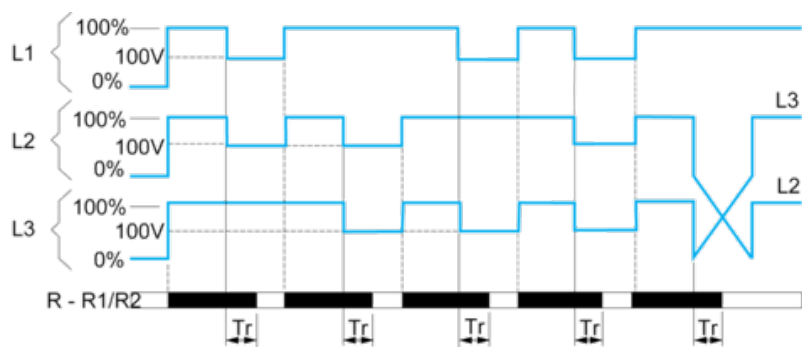
Example



(1) Fault

Function Diagram

Phase Sequence Control and Total Loss of Phase Detection



Legend

Tr Response time on appearance of a fault

L1, L2, L3 Phases of the supply voltage monitored

R - R1/R2 Output relay(s).

Relay status: black color = energized.

Рекомендована заміна