

Паспорт продукту

Технічні характеристики



РЕЛЕ КОНТРОЛЮ НАПРУГИ МІН/ МАКС. 65-260В

RM17UBE15

Головна

| | |
|---------------------------------|---|
| Серія продукту | Harmony Control Relays |
| Тип виробу або компоненту | Voltage control relay |
| Тип реле | Voltage control relay |
| Конкретне застосування виробу | For single-phase and DC supply |
| Найменування релейного захисту | RM17UBE |
| Параметри релейного моніторингу | Self-powered Overvoltage and undervoltage detection |
| Time delay | Adjustable 0.1...10 s, 0 + 10 % on crossing the threshold |
| Комутаційна здатність [ВА] | 1250 В·А |
| Мінімальний струм перемикання | 10 mA на 5 В постійний струм |
| Максимальний струм перемикання | 5 А Змінний/постійний струм |
| Споживана потужність [ВА] | 0...3 В·А змінний струм |
| Діапазон вимірювань | 65...260 В Напруга Змінний/постійний струм |
| Категорія застосування | AC-12 відповідно до IEC 60947-5-1 AC-13 відповідно до IEC 60947-5-1 AC-14 відповідно до IEC 60947-5-1 AC-15 відповідно до IEC 60947-5-1 DC-12 відповідно до IEC 60947-5-1 DC-13 відповідно до IEC 60947-5-1 DC-14 відповідно до IEC 60947-5-1 |
| Тип контакту та з'єднання | 1 перекидний контакт |

Додаткова інформація

| | |
|--|---|
| Інтегральний час | 1500 мс time delay |
| Максимальна напруга перемикання | 250 В Змінний/постійний струм |
| [Us] номінальна напруга живлення | 110...240 В змінний/постійний струм 50/60 Гц +/- 10 % |
| Межі напруги живлення | 50...270 В змінний/постійний струм |
| Максимальна споживана потужність [Вт] | 1 В постійний струм |
| Стійкість до коротких переривів споживання | 20 мс |
| Частота схеми керування | 50...60 Hz +/- 10 % |

| | |
|---|--|
| Вихідні контакти | 1 C/O |
| Номинальний вихідний струм | 5 А |
| Максимальний цикл вимірювання | 150 мс measurement cycle as true rms value |
| Гістерезис | 3 % фіксований из threshold setting |
| Delay at power up | 1000 мс постійний струм 500 мс змінний струм |
| Точність вимірювання | +/- 10 % максимального значення шкали |
| Стабільність та повторюваність характерис | +/- 0.5 % для input and measurement circuit +/- 1 % для time delay |
| Похибка вимірювання | < 1 % over the whole range with voltage variation 0.2 %/°C with temperature variation |
| Полярність | Non reversible polarity on DC supply |
| Знак якості | CE |
| Категорія перенапруги | III відповідно до IEC 60664-1 |
| Опір ізоляції | > 500 МОм на 500 В постійний струм в соответствии с IEC 60255-5 > 500 МОм на 500 В постійний струм в соответствии с IEC 60664-1 |
| [Ui] номінальна напруга ізоляції | 250 В відповідно до IEC 60664-1 400 В відповідно до IEC 60664-1 |
| Робоче положення | Будь-яка позиція без зниження номінальних характеристик |
| Клеми підключення | Гвинтові затискачі, 1 x 0.5...1 x 4 мм ² (AWG 20...AWG 11) Твердий без кабельного наконечника Гвинтові затискачі, 2 x 0.5...2 x 2.5 мм ² (AWG 20...AWG 14) Твердий без кабельного наконечника Гвинтові затискачі, 1 x 0.2...2 x 2.5 мм ² (AWG 24...AWG 12) гнучкий з кабельним наконечником Гвинтові затискачі, 2 x 0.2...2 x 1.5 мм ² (AWG 24...AWG 16) гнучкий з кабельним наконечником |
| Момент затягування | 0,6...1 Н.м відповідно до IEC 60947-1 |
| Матеріал корпусу | Самозагасаючий пластик |
| Місцева сигналізація | Для питания ВКЛ світлодіод (зелений) Для relay ON світлодіод (жовтий) |
| Монтажна опора | Симетрична din-рейка 35 мм відповідно до IEC 60715 |
| Електрична зносостійкість | 100000 циклів |
| Механічна зносостійкість | 30000000 циклів |
| Робоча швидкість | <= 360 operations/hour full load |
| Показники надійності безпеки | B10d = 470000 MTTFd = 502.2 years |
| Ширина | 17,5 мм |
| Маса нетто | 0,08 кг |
| Функціональність | Overvoltage and undervoltage detection |
| Код сумісності | RM17 |

Навколишнє середовище

| | |
|--|--|
| Електромагнітна сумісність | Emission standard for industrial environments conforming to IEC 61000-6-4 Emission standard for residential, commercial and light-industrial environments conforming to IEC 61000-6-3 Стійкість до промислового середовища conforming to NF EN/IEC 61000-6-2 |
| Стандарти | IEC 60255-6 |
| Сертифікація виробу | UL GL ГОСТ C-Tick CSA |
| Директиви | 73/23/ЕЕС - директива низької напруги 89/336/ЕЕС - електромагнетична відповідність |
| Температура навколишнього повітря для збер | -40...70 °C |

| | |
|---|--|
| Робоча температура навколишнього середови | -20...50 °C |
| Відносна вологість | 95 % на 55 °C в соответствии с IEC 60068-2-30 |
| Вібростійкість | 0.35 mm (f= 5...57,6 Гц) відповідно до IEC 60068-2-6 1 Гн (f= 57,6...150 Гц) відповідно до IEC 60255-21-1 |
| Ударостійкість | 5 gn відповідно до МЭК 60068-2-27 |
| Ступінь захисту | IP20 в соответствии с IEC 60529 (Затискачі) IP30 в соответствии с IEC 60529 (Корпус) |
| Ступінь забруднення | 3 відповідно до IEC 60664-1 |
| Випробувальна напруга діелектрика | 2 кВ змінний струм 50 Гц, 1 min в соответствии с IEC 60255-5 2 кВ змінний струм 50 Гц, 1 min в соответствии с IEC 60664-1 |
| Не розсіювана хвиля збурень | 4 кВ в соответствии с IEC 60255-5 4 кВ в соответствии с IEC 60664-1 4 кВ в соответствии с IEC 61000-4-5 |

Пакувальна одиниця

| | |
|--------------------------------|-----------|
| Тип 1 упаковки | PCE |
| Кількість одиниць у 1 упаковці | 1 |
| Висота 1 упаковки | 2,800 см |
| Ширина 1 упаковки | 7,800 см |
| Довжина 1 упаковки | 9,700 см |
| Вага 1 упаковки | 88,000 г |
| Тип 2 упаковки | S02 |
| Кількість одиниць у 2 упаковці | 48 |
| Висота 2 упаковки | 15,000 см |
| Ширина 2 упаковки | 30,000 см |
| Довжина 2 упаковки | 40,000 см |
| Вага 2 упаковки | 4,756 кг |

Сталий розвиток пропозиції

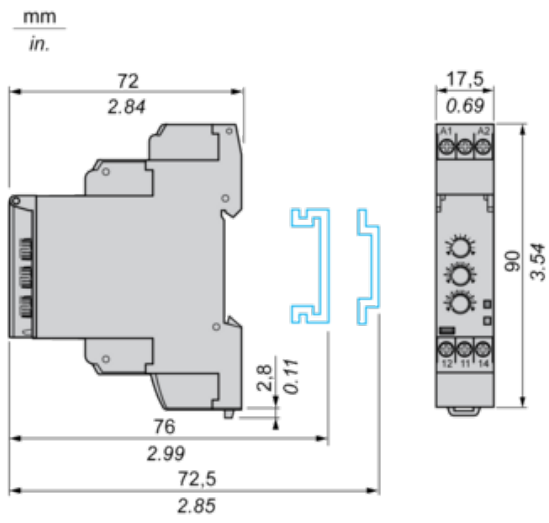
| | |
|---|---|
| Статус сталого продукту | Продукт Green Premium |
| Регламент REACH | Декларація REACH |
| Директива ЄС RoHS | Проактивна відповідність (Продукт поза законодавством ЄС щодо RoHS) Декларація ЄС RoHS |
| Не містить ртуті | Так |
| Декларація RoHS Китаю | China RoHS declaration |
| Інформація про виключення по регламенту RoHS | Так |
| Екологічна звітність | Екологічний профіль виробу |
| Екологічний профіль виробу | Інформація про закінчення терміну експлуатації |
| Директива WEEE | На території Європейського Союзу продукт підлягає обов'язковій утилізації згідно з правилами і не повинен потрапляти в сміттєві контейнери. |

Гарантія

| | |
|----------|--------------------------------|
| Гарантія | 18 months from the date of del |
|----------|--------------------------------|

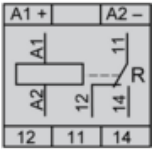
Single-Phase and DC Voltage Control Relays

Dimensions and Mounting

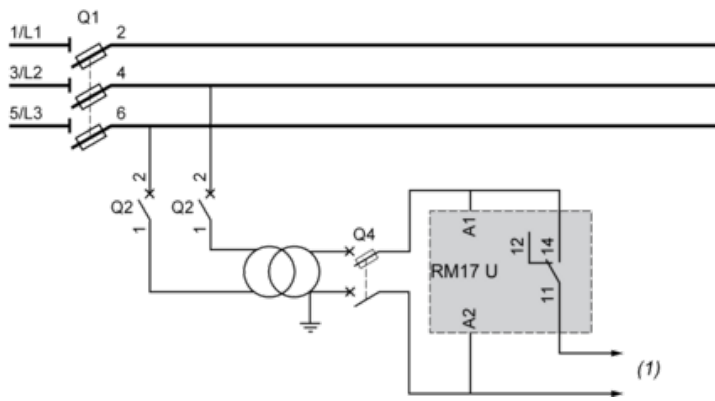


Single-Phase and DC Voltage Control Relays

Wiring Diagram



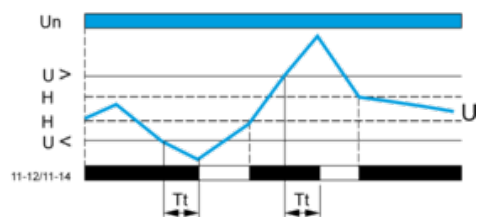
Application Scheme



(1) To sensitive loads

Function Diagram

Control of Overvoltage and Undervoltage in Window Mode



Legend

Tt Time delay after crossing of threshold

Un Nominal supply voltage

U Monitored supply voltage

H Hysteresis

U> Overvoltage threshold

U< Undervoltage threshold

11-12, 11-14 Output relay connections

Relay status: black color = energized.

Рекомендована заміна