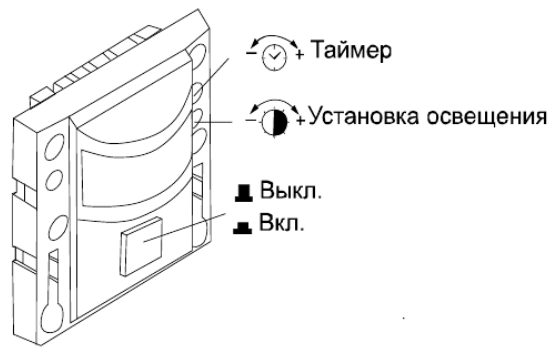


ИНФРАКРАСНЫЙ ДАТЧИК ДВИЖЕНИЯ SEN1



Инструкция по эксплуатации

1. Назначение изделия:

- 1.1 Инфракрасный датчик движения типа SEN1 предназначен для коммутации цепей переменного тока.
- 1.2 Датчик SEN1 работает как с активной, так и с активно-индуктивной нагрузкой.
- 1.3 Датчик устанавливается на поверхность из нормально воспламеняемого материала.
- 1.4 Датчик SEN1 оборудован кнопкой выключения и монтируется в стандартную монтажную коробку настенного выключателя.

2. Технические характеристики

Угол обнаружения	120°	
Расстояние обнаружения	до 9 м (при 24°C)	
Рабочее напряжение	230В/50Гц	
Нагрузка	активная	500Вт
	индуктивная	150Вт
Температура окружающей среды	От - 20°C до +40°C	
Влажность	<93%	
Временная задержка (выдержка времени)	минимальная	10с.±3с.
	максимальная	7мин. ±2мин.
Потребляемая мощность	рабочий режим	0,45Вт
	режим ожидания	0,1Вт
Освещенность	3Лк-2000Лк	
Высота установки	1-1,8м	
Скорость обнаружения	0,6м/с – 1,5м/с	
Степень защиты от влаги и пыли	IP20	

3. Функции прибора

- 3.1 При появлении какого-либо движения в зоне чувствительности датчика, он начинает определять уровень освещенности. И если уровень освещенности ниже порога срабатывания, то датчик срабатывает, тем самым включая своими выходными контактами светильник.
- 3.2 Прибор может работать и днем, и ночью в зависимости от установленного порога срабатывания датчика. Прибор работает при освещении менее 3Лк, если повернуть регулятор «LUX» на режим «НОЧЬ» (обозначается значком месяца), и до 2000Лк, если установить режим «ДЕНЬ» (значок солнце)
- 3.3 Выдержка времени может быть установлена по желанию пользователя. Поворачивайте регулятор по часовой стрелке: режим «-»~10с.±3с. до «+»~7мин±2мин.
- 3.4 Зона обнаружения показана на рис.1. Существует тесная связь между чувствительностью датчика и направлением движения человека (рис.2, 3).

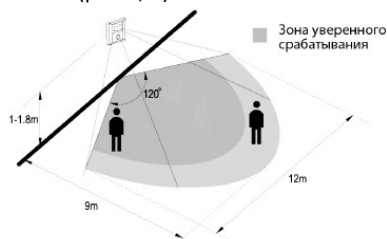


Рис.1 зона уверенного срабатывания

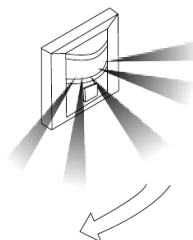


Рис. 2 направление движения, улавливаемое сенсором

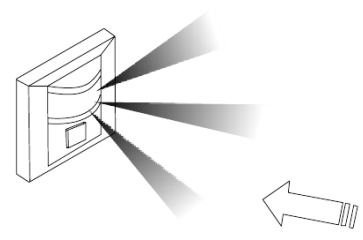


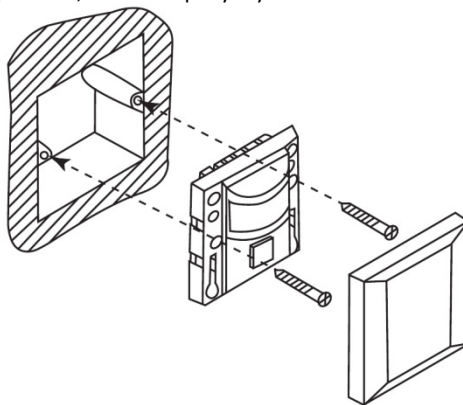
Рис.3 направление движения, не улавливаемое сенсором

4. Комплектность:

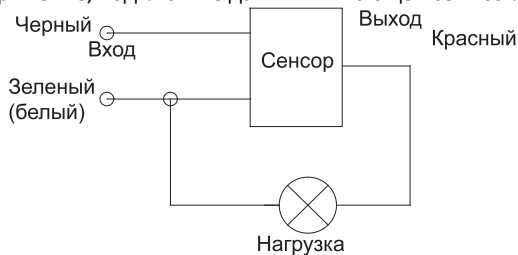
- Датчик
- Коробка
- Инструкция

5. Монтаж, подключение:

- 5.1. Извлеките датчик из коробки и произведите его внешний осмотр.
- 5.2. Смонтируйте датчик на монтажной поверхности, согласно рисунку:



- 5.3. Предварительно отключив напряжение, подключите датчик к питающей сети согласно схеме:



6. Настройка датчика

- 6.1 Поверните регулятор TIME (ВРЕМЯ) до минимума (-) положение против часовой стрелки. Поверните регулятор LUX (ОСВЕЩЕННОСТЬ) в положение Солнца против часовой стрелки (+).
- 6.2 Включите напряжение питания, после 10-ти секунд произойдет коммутация нагрузки, при отсутствии движения в зоне обнаружения датчика через 10 секунд цепь нагрузки разомкнется.

Внимание!!!

Не устанавливайте датчик вблизи приборов отопления или кондиционеров.

Все работы должен производить квалифицированный электрик.

Запрещается, во избежание несчастных случаев, производить ремонт и чистку сенсора без отключения напряжения в линии питания.

7. Возможные неисправности:

Вид неисправности	Причины неисправности	Меры по устранению
Подключенные приборы не работают	Отсутствие напряжения в сети	Включите напряжение
	Неисправны подключенные приборы	Проверить подключенные приборы и удалить неисправные
	Неправильно настроена пороговая освещенность срабатывания	Проведите настройку при помощи регулятора LUX
	Окно датчика закрыто или повернуто в неправильную сторону	Устраните преграду
	Неправильно настроено время задержки	Проведите настройку при помощи регулятора TIME
	Неправильная высота установки датчика	Установите датчик правильно
	Датчик выключен	Включите датчик при помощи кнопки на лицевой панели
	На датчик влияет тепло или кондиционер	Установите датчик в другое место.

8. Хранение

Датчики хранятся в картонных коробках в ящиках или на стеллажах в сухих отапливаемых помещениях.

9. Транспортировка

Датчики в упаковке пригодны для транспортировки автомобильным, железнодорожным, морским или авиационным транспортом.

10. Утилизация.

Датчики утилизируются в соответствии с правилами утилизации бытовой электронной техники.