

Паспорт продукту

Технічні характеристики



ПЕРЕМИКАЧ

XB5AD33

Головна

Серія продукту	Harmony XB5
Тип виробу або компоненту	Селекторний перемикач
Назва пристрою	XB5
Матеріал обрамлення	Dark grey plastic
Тип головки	Standard
Монтажний діаметр	22 мм
Продаж неподільною кількістю	1
Форма головки сигнального блоку	Круглий
Тип виконавчого механізму	stay put
Профіль пристрою керування	Black standard handle
Позиції виконавчого механізму	3 positions +/- 45°
Тип контакту та з'єднання	2 нормально відкритих
Робота контакту	Повільне розмикання
Клеми підключення	Гвинтовий затискач, $\leq 2 \times 1.5 \text{ мм}^2$ з кабельним наконечником в соответствии с IEC 60947-1 Гвинтовий затискач, $\geq 1 \times 0.22 \text{ мм}^2$ без кабельного наконечника в соответствии с IEC 60947-1

Додаткова інформація

Висота	42 мм
Ширина	30 мм
Глибина	70 мм
Опис клем ISO n°1	(13-14)NO
Маса нетто	0,052 кг
Опір до м'якого апарату високого тиску	7000000 па на 55 °C 0.1 м
Використання контактів	Standard contacts
Примусове розмикання	Відсутній
Значення крутного моменту	0,14 Н.м NO changing electrical state
Механічна зносостійкість	1000000 циклів
Момент затягування	0,8...1,2 Н.м відповідно до IEC 60947-1
Форма головки гвинта	Cross совместим с Philips по 1

Cross совместим с rozidriv No 1
Щілинний совместим с flat Ø 4 mm
Щілинний совместим с flat Ø 5.5 mm

Матеріал контакту	Silver alloy (Ag/Ni)
Захист від короткого замикання	10 A Плавка вставка тип gG відповідно до IEC 60947-5-1
[Ith] умовний тепловий струм у відкритому вик	10 A в соответствии с IEC 60947-5-1
[Ui] номінальна напруга ізоляції	600 В 3) в соответствии с IEC 60947-1
[Uimp] номінальна імпульсна витримувана напру	6 кВ відповідно до IEC 60947-1
[Ie] номінальний робочий струм	3 A в 240 В, AC-15, A600 відповідно до IEC 60947-5-1 6 A в 120 В, AC-15, A600 відповідно до IEC 60947-5-1 0,1 A в 600 В, DC-13, Q600 відповідно до IEC 60947-5-1 0,27 A в 250 В, DC-13, Q600 відповідно до IEC 60947-5-1 0,55 A в 125 В, DC-13, Q600 відповідно до IEC 60947-5-1 1,2 A в 600 В, AC-15, A600 відповідно до IEC 60947-5-1
Електрична зносостійкість	1000000 циклів, AC-15, 2 A на 230 В 3600 цикл/год 0,5 в соответствии с IEC 60947-5-1 додаток C 1000000 циклів, AC-15, 3 A на 120 В 3600 цикл/год 0,5 в соответствии с IEC 60947-5-1 додаток C 1000000 циклів, AC-15, 4 A на 24 В 3600 цикл/год 0,5 в соответствии с IEC 60947-5-1 додаток C 1000000 циклів, DC-13, 0,2 A на 110 В 3600 цикл/год 0,5 в соответствии с IEC 60947-5-1 додаток C 1000000 циклів, DC-13, 0,5 A на 24 В 3600 цикл/год 0,5 в соответствии с IEC 60947-5-1 додаток C
Електрична надійність	$\Lambda < 10 \exp(-6)$ на 5 В, 1 mA in clean environment в соответствии с IEC 60947-5-4 $\Lambda < 10 \exp(-8)$ на 17 В, 5 mA in clean environment в соответствии с IEC 60947-5-4
Опис виробу	Повний комплект

Навколишнє середовище

Захисна обробка	ТН
Температура навколишнього повітря для збер	-40...70 °C
Робоча температура навколишнього середови	-40...70 °C
Клас захисту від ураження електричним стру	Клас II відповідно до IEC 60536
Ступінь захисту	IP67 в соответствии с IEC 60529 IP69 IP69K
Ступінь захисту NEMA	NEMA 13 NEMA 4X
Ступінь ударозахисту	IK04 відповідно до IEC 50102
Стандарти	IEC 60947-1 IEC 60947-5-1 JIS C8201-5-1 CSA C22.2 № 14 IEC 60947-5-4 UL 508 JIS C8201-1
Сертифікація виробу	UL GL LROS (Lloyds register of shipping) DNV CSA BV
Вібростійкість	5 gn (f= 2...500 Гц) відповідно до IEC 60068-2-6
Ударостійкість	30 gn (продолжительность = 18 мс) для half sine wave acceleration відповідно до МЕК 60068-2-27 50 gn (продолжительность = 11 мс) для half sine wave acceleration відповідно до МЕК 60068-2-27

Пакувальна одиниця

Тип 1 упаковки	PCE
Кількість одиниць у 1 упаковці	1
Висота 1 упаковки	3,500 см
Ширина 1 упаковки	5,500 см

Довжина 1 упаковки	9,100 см
Вага 1 упаковки	51,000 г
Тип 2 упаковки	S03
Кількість одиниць у 2 упаковці	150
Висота 2 упаковки	30,000 см
Ширина 2 упаковки	30,000 см
Довжина 2 упаковки	40,000 см
Вага 2 упаковки	8,120 кг
Тип 3 упаковки	P06
Кількість одиниць у 3 упаковці	1200
Висота 3 упаковки	77,000 см
Ширина 3 упаковки	80,000 см
Довжина 3 упаковки	60,000 см
Вага 3 упаковки	75,460 кг

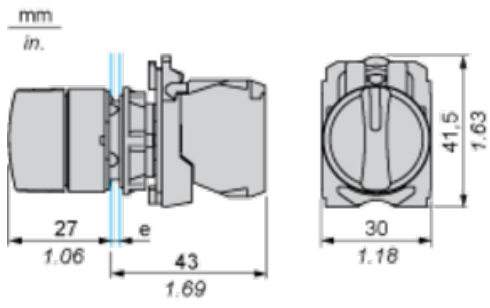
Сталий розвиток пропозиції

Статус сталого продукту	Продукт Green Premium
Регламент REACH	Декларація REACH
REACH free of SVHC	Так
Директива ЄС RoHS	Проактивна відповідність (Продукт поза законодавством ЄС щодо RoHS) Декларація ЄС RoHS
Toxic heavy metal free	Так
Не містить ртуті	Так
Декларація RoHS Китаю	China RoHS declaration
Інформація про виключення по регламенту RoHS	Так
Екологічна звітність	Екологічний профіль виробу
Екологічний профіль виробу	Інформація про закінчення терміну експлуатації
Директива WEEE	На території Європейського Союзу продукт підлягає обов'язковій утилізації згідно з правилами і не повинен потрапляти в сміттєві контейнери.

Гарантія

Гарантія	18 months from the date of del
----------	--------------------------------

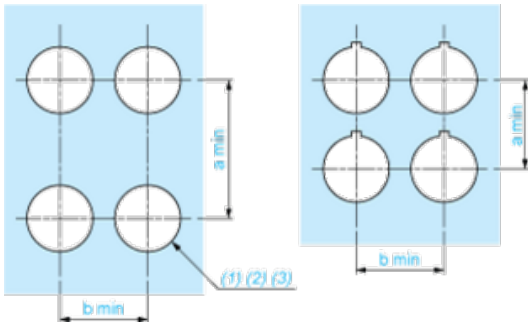
Dimensions



e: clamping thickness: 1 to 6 mm / 0.04 to 0.24 in.

Panel Cut-out for Pushbuttons, Switches and Pilot Lights (Finished Holes, Ready for Installation)

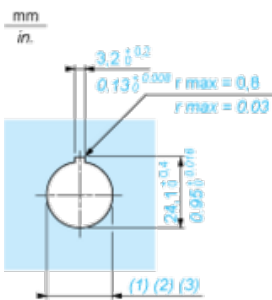
Connection by Screw Clamp Terminals or Plug-in Connectors or on Printed Circuit Board



- (1) Diameter on finished panel or support
- (2) For selector switches and Emergency stop buttons, use of an anti-rotation plate type ZB5AZ902 is recommended.
- (3) $\varnothing 22.5$ mm recommended ($\varnothing 22.3 \text{ }_0^{+0.4}$) / $\varnothing 0.89$ in. recommended ($\varnothing 0.88 \text{ in. }_0^{+0.016}$)

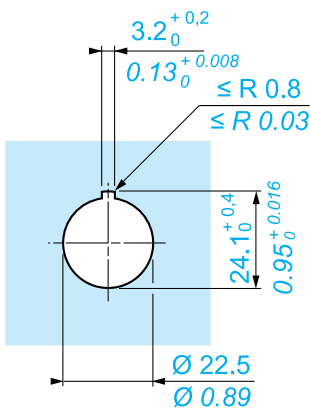
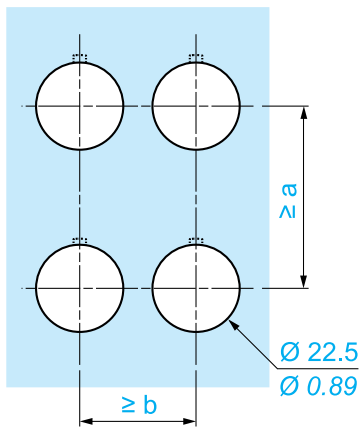
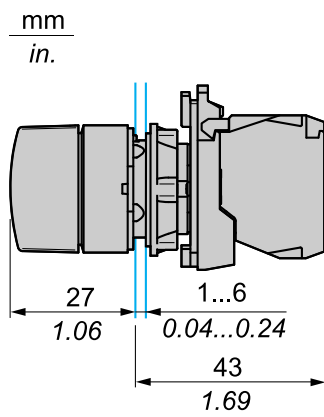
Connections	a in mm	a in in.	b in mm	b in in.
By screw clamp terminals or plug-in connector	40	1.57	30	1.18
By Faston connectors	45	1.77	32	1.26
On printed circuit board	30	1.18	30	1.18

Detail of Lug Recess



- (1) Diameter on finished panel or support
- (2) For selector switches and Emergency stop buttons, use of an anti-rotation plate type ZB5AZ902 is recommended.
- (3) $\varnothing 22.5$ mm recommended ($\varnothing 22.3 \text{ }_0^{+0.4}$) / $\varnothing 0.89$ in. recommended ($\varnothing 0.88 \text{ in. }_0^{+0.016}$)

Розміри



		a (mm)	a (in.)	b (mm)	b (in.)
		40	1.57	30	1.18
ZBE●●●●●	ZBV●●●●●				
		45	1.77	32	1.26
ZBE●●●●●3	ZBV●●●●●3				
		40	1.57	30	1.18
ZBE●●●●●4	ZBV●●●●●4				
		50	1.97	30	1.18
ZBE●●●●●5	ZBV●●●●●5				
		40	1.57	30	1.18
ZBE●●●●●9	ZBV●●●●●9				
		40	1.57	30	1.18
ZBRT●	ZBRV1				

Рекомендована заміна