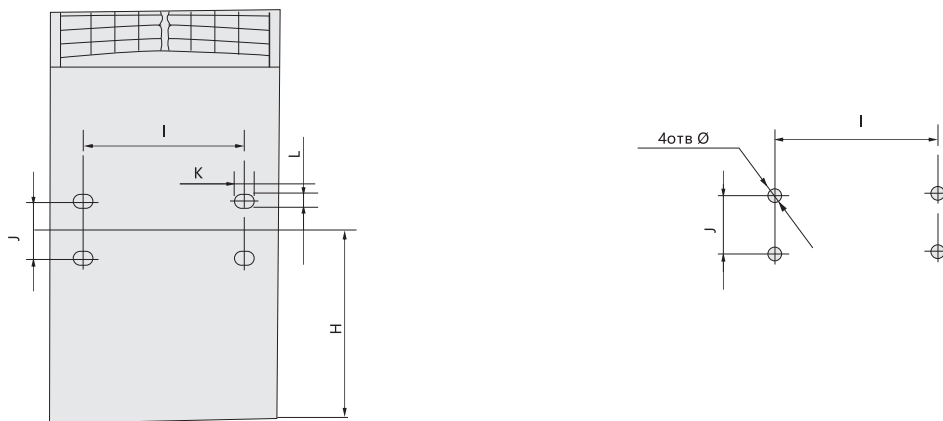
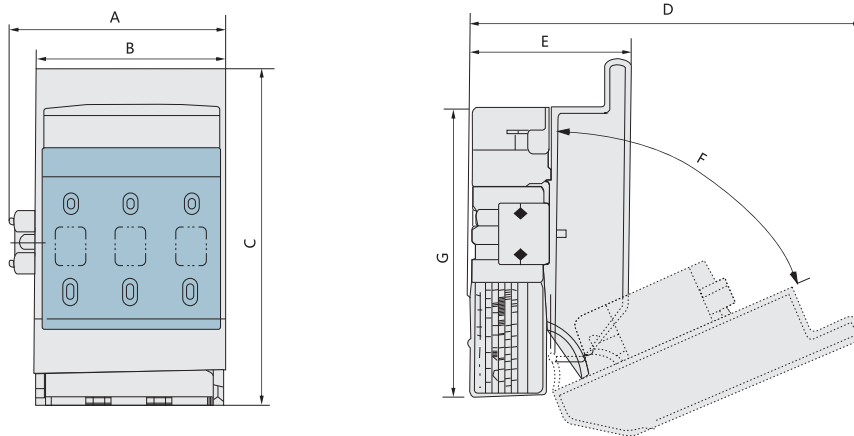


4. Основные технические параметры

Условный тепловой ток, А		160	250	400	630
Номинальное напряжение изоляции, В		800			
Номинальный рабочий ток, А	690 В AC20	160	250	400	630
	400 В AC21	160	250	400	630
	400 В AC22	160	250	400	630
	690 В AC20	160	250	400	630
	690 В AC21	100	200	315	425
	690 В AC22	100	160	315	315
Приводное усилие, Н		< 250	< 350	< 350	< 450
Плавкая вставка		NT00-RT16-00	NT1-RT16-1	NT2-RT16-2	NT3-RT16-3
	Номинальный ток предохранителя на 380 В, А	20/25/32/35/40/50/63/80/100/125/160	80/100/125/160/200/224/250	125/160/200/224/250/300/315/355/400	315/355/400/425/500/630
	Отключающая способность, кА	> 100	> 100	> 100	> 100
	Номинальный ток предохранителя на 690 В, А	20/25/32/35/40/50/63/80/100	80/100/125/160/200	123/160/200/224/250/300/315	315/355/400/425
	Отключающая способность, кА	> 50	> 50	> 50	> 50

5. Габаритные и установочные размеры



Исполнение	Размеры, мм												
	A	B	C	D	E	F	G	H	I	J	K	L	Ф
160	123	106	186	215	90	66°	160	86	74	25	9.5	6.5	-
250	196	184	266	240	118	70°	230	125	114	50	25	9	-
400	260	250	330	390	145	72°	295	155	150	50	-	-	9
630	260	250	330	390	145	72°	295	155	150	50	-	-	9

6 Информация для заказа

Наименование	Количество полюсов	Условный тепловой ток I _{th} , A	Артикул
NHR17-100/31 с вспомогательным контактом	3	100	403017
NHR17-160/31 с вспомогательным контактом	3	160	403018
NHR17-250/31 с вспомогательным контактом	3	250	403016
NHR17-400/31 с вспомогательным контактом	3	400	403019
NHR17-630/31 с вспомогательным контактом	3	630	403020
NHR17-20/3	3	20	403038
NHR17-32/3	3	32	403039
NHR17-40/3	3	40	403040
NHR17-63/3	3	63	403036
NHR17-100/30	3	100	403021
NHR17-125/30	3	125	403037
NHR17-160/30	3	160	403022
NHR17-250/30	3	250	403023
NHR17-400/30	3	400	403024
NHR17-630/30	3	630	403025