



Устройство плавного пуска NJR2

1. Описание

Устройство плавного пуска NJR2 предназначено для плавного пуска, остановки и защиты асинхронных электродвигателей.

Соответствует: IEC 60947-4-2.

2. Применение

Область применения устройств плавного пуска электродвигателей:

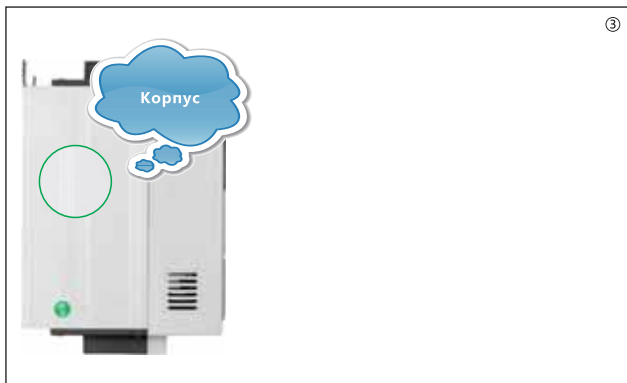
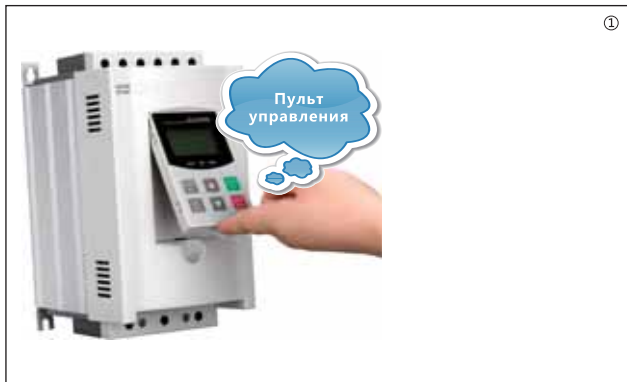
- механизмы различного назначения, требующие плавного пуска и остановки, например насосы для перекачки воды и технологических продуктов
- конвейеры, дробилки, мешалки, мельницы
- центрифуги, вентиляторы с большой инерционной массой и т.д.

3. Технические характеристики

- Трехфазное напряжение питания: 380 В($\pm 15\%$) 50/60 Гц ($\pm 2\%$).
- Диапазон мощности: 7.5-315 кВт.
Номинальный рабочий ток: 15-579 А
- Ограничение пускового тока: (50-500)% I_e .
- Окружающая температура эксплуатации: от -10 до +40°C.
- Высота над уровнем моря:
до 1000 м (номинальный ток), выше 1000 м (снижение тока на 0.5% каждые 100м при высоте более 1000М).

4. Особенности

- Устройство плавного пуска для двигателей мощностью до 315 кВт.
- 5 режимов пуска: пусковой режим с токоограничением, линейное изменение напряжения, толчек + ограничение тока, толчек + линейное изменение напряжения, Постепенное нарастание тока, линейное изменение напряжения + токоограничение двойным контуром регулирования .
- встроенная защита двигателя, например защита от перегрузки, коротких замыканий, обрыва фазы, перенапряжения, и т.д.
- Съёмный пульт управления. Можно установить на дверь шкафа (см. рисунок 1).
- Устройства плавного пуска оснащены жидкокристаллическим дисплеем с отображением информации на английском языке (см. рисунок 2).
- Современный патентованный дизайн алюминиевого корпуса, обеспечивает положительное охлаждение устройства (см. рисунок 3).
- Интерфейс RS485, релейные выходы (см. рисунок 4).
- Регистрация информации об авариях.



5. Информация для заказа

Номинальное рабочее напряжение, 380 В



NJR2-30D



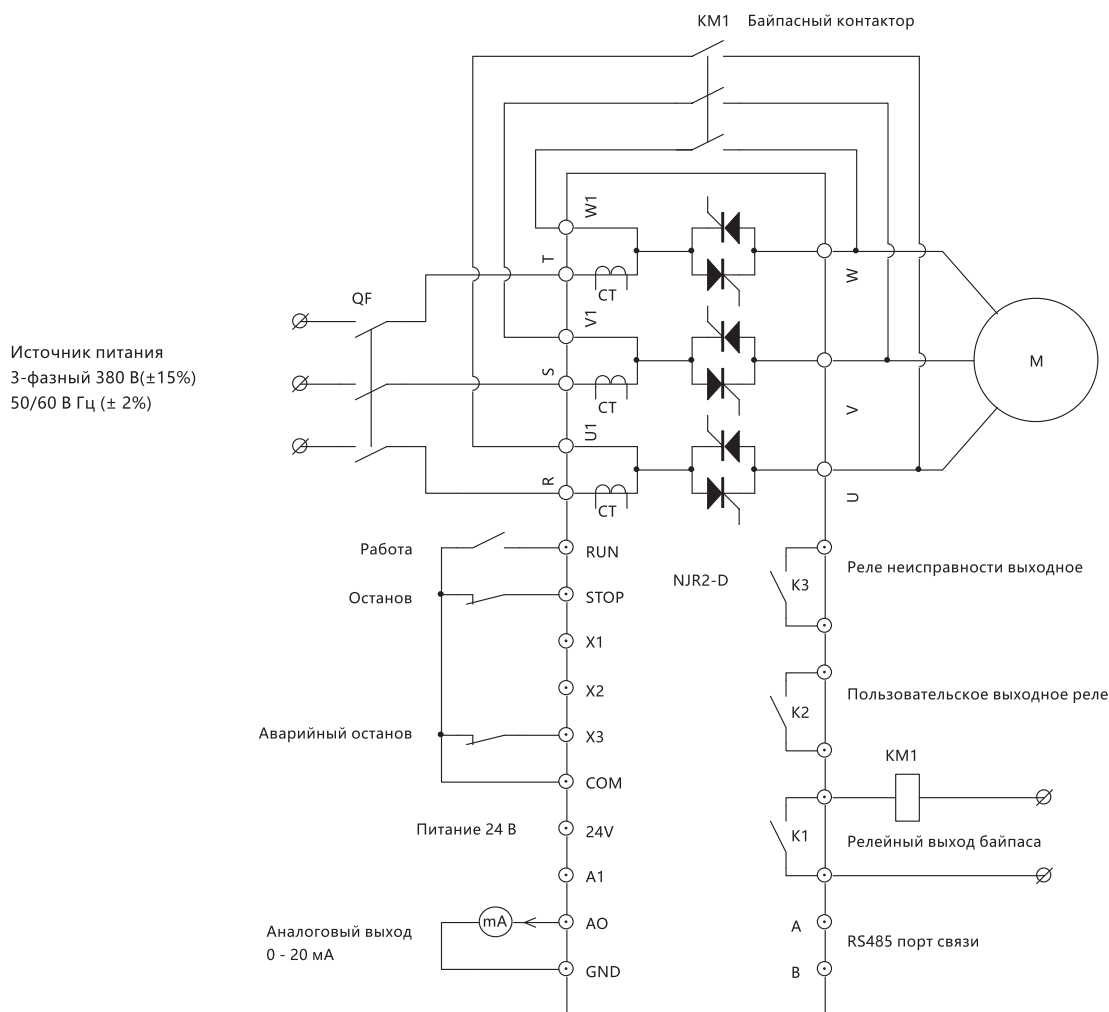
NJR2-75D



NJR2-220D

Номинальный ток, А	Мощность двигателя, кВт	Тип	Артикул	Масса, кг
15	7.5	NJR2-7.5D	489019	5
22	11	NJR2-11D	489020	
29	15	NJR2-15D	489021	
36	18.5	NJR2-18.5D	489022	
42	22	NJR2-22D	489023	
57	30	NJR2-30D	489024	
70	37	NJR2-37D	489025	8
84	45	NJR2-45D	489026	
103	55	NJR2-55D	489027	
140	75	NJR2-75D	489028	
167	90	NJR2-90D	489029	20
207	110	NJR2-110D	489030	
248	132	NJR2-132D	489031	
300	160	NJR2-160D	489032	
349	185	NJR2-185D	489033	25
404	220	NJR2-220D	489034	
459	250	NJR2-250D	489035	
514	280	NJR2-280D	489036	
579	315	NJR2-315D	489037	

6. Принципиальная схема подключения

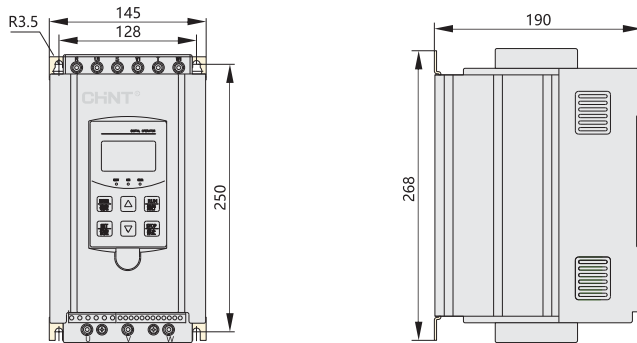


Клемма

Клемма	Описание
GND	Общая точка для клеммы AO.
AO	Выходной ток 0-20 мА.
A1	реверсивная клемма.
24V	Источник питания +24 В, максимальный допустимый ток 100 мА (общая точка COM).
COM	Общая точка для 24 В.
X3	Аварийный останов (Необходимо подключение с клеммой COM).
X1, X2	Реверсивные входы.
STOP	Останов/сборс (необходимо подключиться с клеммам COM).
RUN	Пуск (Необходимо подключение с клеммой COM).
K3	Аварийный релейный выход NO, мощность контакта AC 230 В 5А.
K2	Релейный выход NO, мощность контакта AC 230 В 5А.
K1	Релейный выход NO для контроля контактора байпаса, мощность контакта AC 230 В 5А.
A, B	Порт связи RS485 (При необходимости этой функции, свяжитесь с компанией)

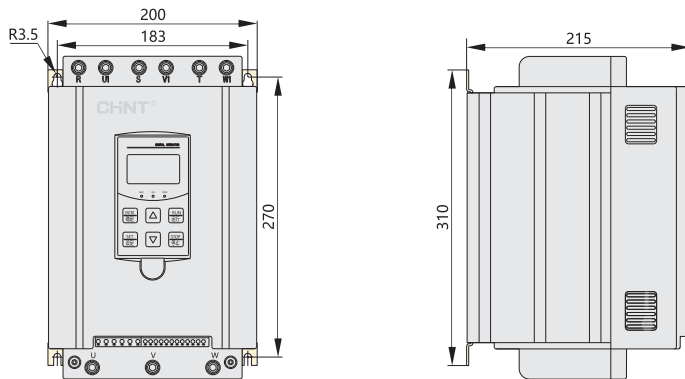
7. Габаритные и установочные размеры, мм

NJR2-7.5D~45D



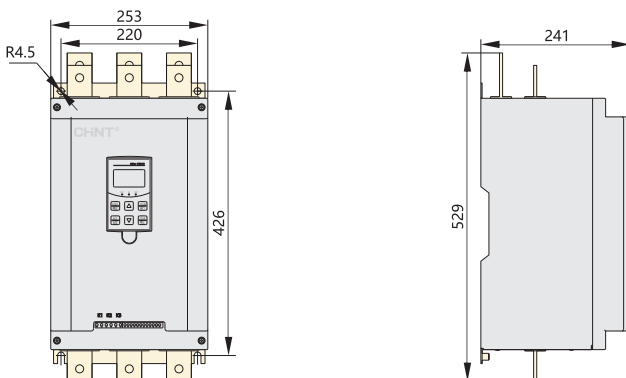
Модель	Ном. ток А	Мощность двигателя кВт	Вес, кг
NJR2-7.5D	15	7.5	5
NJR2-11D	22	11	
NJR2-15D	29	15	
NJR2-18.5D	36	18.5	
NJR2-22D	42	22	5
NJR2-30D	57	30	5
NJR2-37D	70	37	
NJR2-45D	84	45	

NJR2-55D~75D



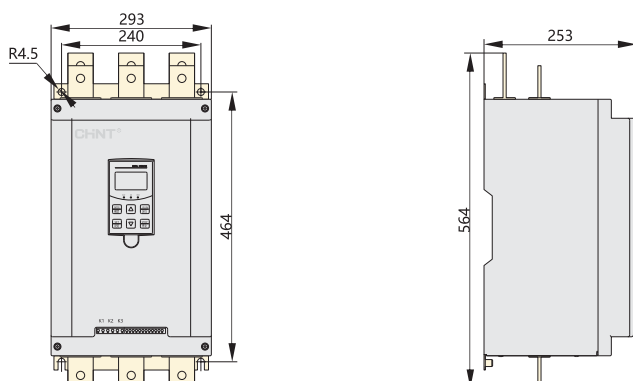
Модель	Ном. ток А	Мощность двигателя кВт	Вес, кг
NJR2-55D	103	55	8
NJR2-75D	140	75	

NJR2-90D~185D



Модель	Ном. ток А	Мощность двигателя кВт	Вес, кг
NJR2-90D	167	90	20
NJR2-110D	207	110	
NJR2-132D	248	132	
NJR2-160D	300	160	
NJR2-185D	349	185	

NJR2-200D~315D



Модель	Ном. ток А	Мощность двигателя кВт	Вес, кг
NJR2-200D	375	200	25
NJR2-220D	404	220	
NJR2-250D	459	250	
NJR2-280D	514	280	
NJR2-315D	579	315	