



## Амперметры и вольтметры серии NP

### 1. Описание

Аналоговые электроизмерительные амперметры и вольтметры серии NP предназначены для измерения силы тока и напряжения в электрических цепях переменного тока. Данные приборы применяются для работы в закрытых помещениях, в электрощитовом оборудовании, в электроустановках промышленных предприятий, жилых, общественных зданий и сооружений.



### 2. Технические характеристики

Наименование параметра	Амперметры	Вольтметры
Система	Электромагнитная	
Способ установки	на панель щита	
Диапазон измерений	0-3000А	0-600В
Номинальное рабочее напряжение, В	400В	600В
Класс точности	1.5	
Сопротивление изоляции, не менее, Мом	20	
Способ подключения	≤50А - непосредственный; > 100 - через трансформатор тока с вторичным током 5А	непосредственный
Температура хранения, °С	от минус 40 до плюс 70	
Предельная рабочая температура, °С	от минус 20 до плюс 55	

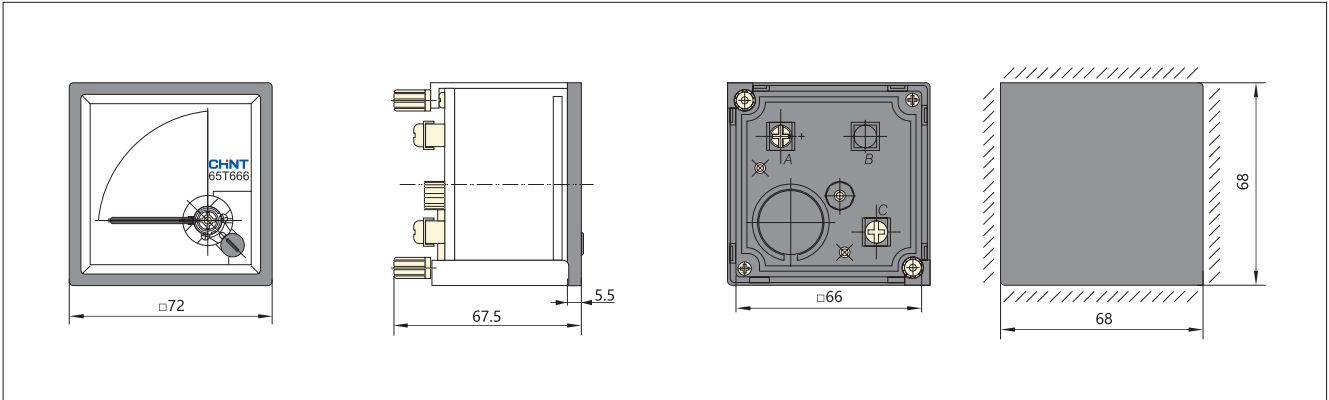
## 3. Информация для заказа

Наименование	Способ подключения	Максимальный измеряемый ток, А/ Напряжение, В	Артикул
Амперметр NP72-A 10/20А ,10А кл. точн. 1,5 72x72мм	непосредственное	10	761964
Амперметр NP72-A 50/100А ,50А кл. точн. 1,5 72x72мм	непосредственное	50	776034
Амперметр NP72-A 100/200/5А ,100А кл. точн. 1,5 72x72мм	через трансформатор тока	100	761849
Амперметр NP72-A 150/300/5А ,150А кл. точн. 1,5 72x72мм	через трансформатор тока	150	761781
Амперметр NP72-A 200/400/5А ,200А кл. точн. 1,5 72x72мм	через трансформатор тока	200	761850
Амперметр NP72-A 300/600/5А ,300А кл. точн. 1,5 72x72мм	через трансформатор тока	300	761851
Амперметр NP72-A 400/800/5А ,400А кл. точн. 1,5 72x72мм	через трансформатор тока	400	761852
Амперметр NP72-A 500/1000/5А ,500А кл. точн. 1,5 72x72мм	через трансформатор тока	500	761853
Амперметр NP72-A 600/1200/5А ,600А кл. точн. 1,5 72x72мм	через трансформатор тока	600	761854
Амперметр NP72-A 1000/2000/5А ,1000А кл. точн. 1,5 72x72мм	через трансформатор тока	1000	761856
Амперметр NP72-A 1500/3000/5А ,1500А кл. точн. 1,5 72x72мм	через трансформатор тока	1500	761858
Амперметр NP72-A 2000/4000/5А ,2000А кл. точн.1,5 72x72мм	через трансформатор тока	2000	761863
Амперметр NP72-A 3000/6000/5А ,3000А кл. точн.1,5 72x72мм	через трансформатор тока	3000	761879

Наименование	Способ подключения	Максимальный измеряемый ток, А/ Напряжение, В	Артикул
Амперметр NP96-A 10/20А ,10А кл. точн. 1,5 96x96мм	непосредственное	10	761951
Амперметр NP96-A 50/100А ,50А кл. точн. 1,5 96x96мм	непосредственное	50	761954
Амперметр NP96-A 100/200/5А ,100А кл. точн. 1,5 96x96мм	через трансформатор тока	100	761298
Амперметр NP96-A 150/300/5А ,150А кл. точн. 1,5 96x96мм	через трансформатор тока	150	761299
Амперметр NP96-A 200/400/5А ,200А кл. точн. 1,5 96x96мм	через трансформатор тока	200	761300
Амперметр NP96-A 300/600/5А ,300А кл. точн. 1,5 96x96мм	через трансформатор тока	300	761302
Амперметр NP96-A 400/800/5А ,400А кл. точн. 1,5 96x96мм	через трансформатор тока	400	761303
Амперметр NP96-A 500/1000/5А ,500А кл. точн. 1,5 96x96мм	через трансформатор тока	500	761304
Амперметр NP96-A 600/1200/5А ,600А кл. точн. 1,5 96x96мм	через трансформатор тока	600	761305
Амперметр NP96-A 1000/2000/5А ,1000А кл. точн. 1,5 96x96мм	через трансформатор тока	1000	761865
Амперметр NP96-A 1500/3000/5А ,1500А кл. точн. 1,5 96x96мм	через трансформатор тока	1500	761866
Амперметр NP96-A 2000/4000/5А ,2000А кл. точн.1,5 96x96мм	через трансформатор тока	2000	761867
Амперметр NP96-A 3000/6000/5А ,3000А кл. точн.1,5 96x96мм	через трансформатор тока	3000	776128
Вольтметр NP72-V 100В кл. точн. 1,5 72x72мм	непосредственное	100	761732
Вольтметр NP72-V 300В кл. точн. 1,5 72x72мм	непосредственное	300	761734
Вольтметр NP72-V 500В кл. точн. 1,5 72x72мм	непосредственное	500	761736
Вольтметр NP72-V 600В кл. точн. 1,5 72x72мм	непосредственное	600	776111
Вольтметр NP96-V 100В кл. точн. 1,5 96x96мм	непосредственное	100	761764
Вольтметр NP96-V 300В кл. точн. 1,5 96x96мм	непосредственное	300	761766
Вольтметр NP96-V 500В кл. точн. 1,5 96x96мм	непосредственное	500	761676
Вольтметр NP96-V 600В кл. точн. 1,5 96x96мм	непосредственное	600	761783

4. Габаритные и установочные размеры, мм

NP72



NP96

