



Выключатели путевые YBLX-P1

1. Общие сведения

Выключатель путевой серии YBLX-P1 используется в электрических цепях с напряжением не более $U_e = 380\text{ В}$, 50/60 Гц или $U_e = 220\text{ В}$ пост. тока и током не более $I_e = 5\text{ А}$ перем. тока или $I_e = 0,15\text{ А}$ постоянного тока для регулировки перемещения, изменения направления движения или скорости ходового механизма, автоматической регулировки станка, ограничительные действия или перемещения или операционного контроля ходового механизма.

Стандарт: GB 14048.5, МЭК 60947-5-1, пройдена обязательная сертификация изделий в Китае ССС.

2. Обозначение типа

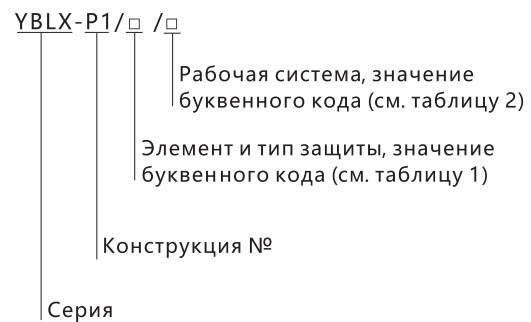


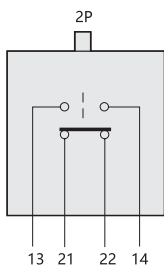
Таблица 1

100	Двухполюсный защитный выключатель путевой (широкий)
120	Двухполюсный защитный выключатель путевой (узкий)



3. Технические параметры

Тип контакта



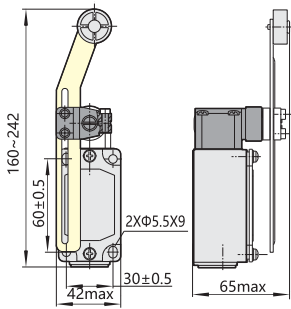
Степень защиты	IP52
Условный тепловой ток, А	10
Механическая износостойкость	60×10^4 циклов
Электрическая износостойкость	30×10^4 циклов
Температура окружающей среды	$-5^\circ\text{C} \sim +40^\circ\text{C}$
Относительная влажность	$\leq 95\%$
Номинальное напряжение	AC 380V DC 220V
Номинальный ток	AC 5A DC 0.15A

Таблица 2

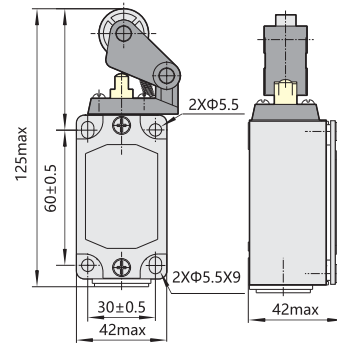
Модель	Рабочие режимы
YBLX-P1/120/1C	Прямого действия, с буфером
YBLX-P1/120/1D	Прямого действия, одинарный ролик
YBLX-P1/120/1E	Прямого действия, одинарный ролик с буфером
YBLX-P1/120/1F	Угловой рычаг, одинарный ролик
YBLX-P1/120/1G	Регулируемый угол поворота, одинарный ролик
YBLX-P1/120/1P	Регулируемая длина металлического рычага с амортизатором
YBLX-P1/120/1R	Универсального типа
YBLX-P1/120/1U	Регулируемая длина одиночного рычага и одинарного ролика
YBLX-P1/100/1E	Прямого действия, одинарный ролик с буфером
YBLX-P1/100/1G	Регулируемый угол поворота, одинарный ролик

4. Габаритные и монтажные размеры, мм

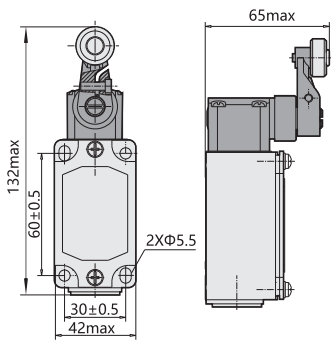
YBLX-P1/120/1U



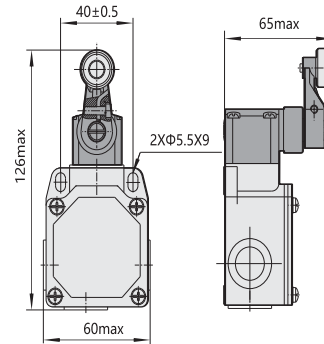
YBLX-P1/120/1E



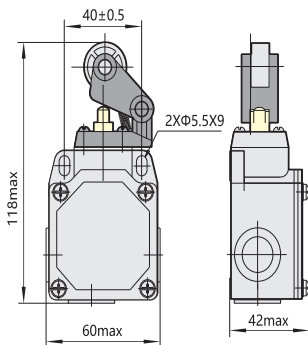
YBLX-P1/120/1G



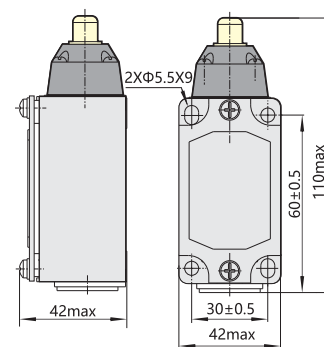
YBLX-P1/100/1G



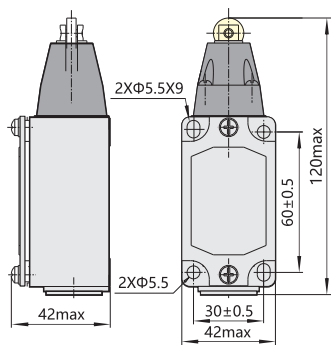
YBLX-P1/100/1E



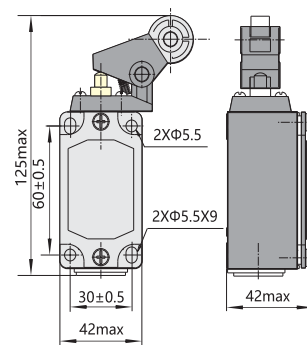
YBLX-P1/120/1C



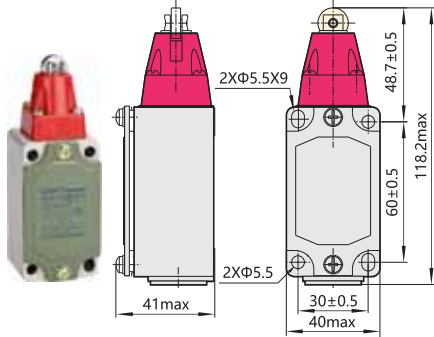
YBLX-P1/120/1D



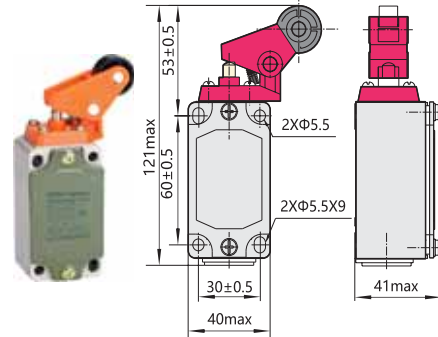
YBLX-P1/120/1F



YBLX-P1/120/1D

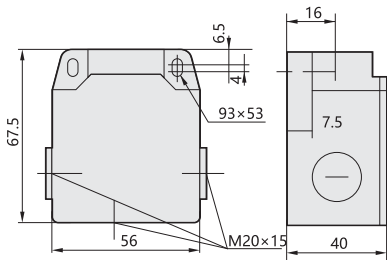


YBLX-P1/120/1F

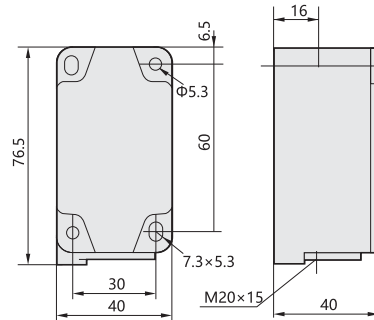


4.1 Защитный кожух

YBLX-P1/100

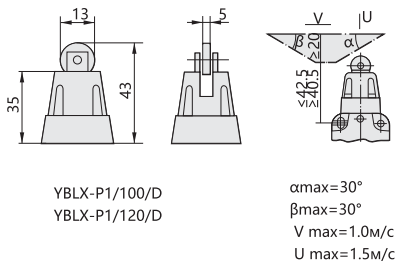


YBLX-P1/120

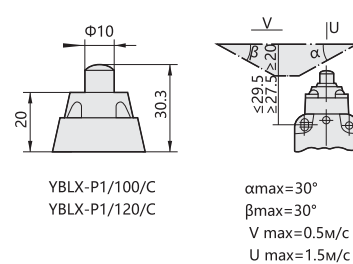


4.2 Тип и параметры ведущей головки

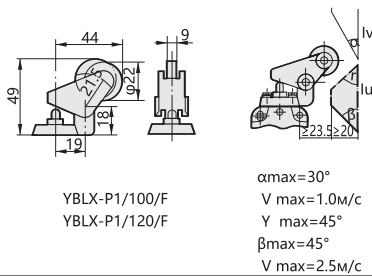
Категория D



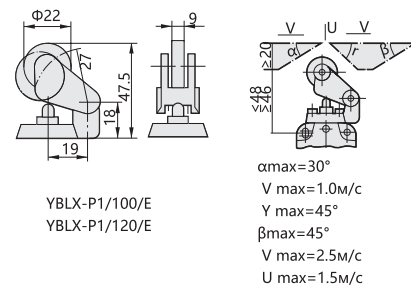
Категория C



Категория F

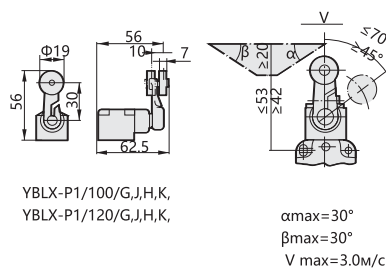
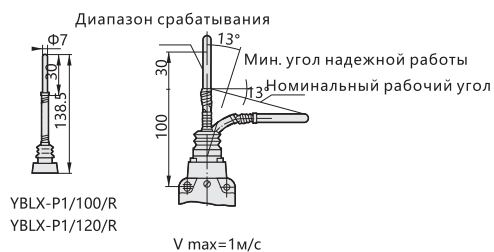


Категория E



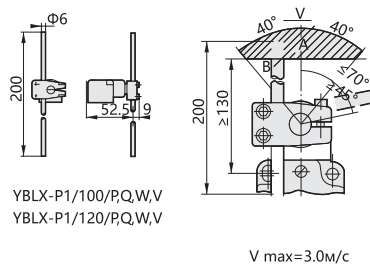
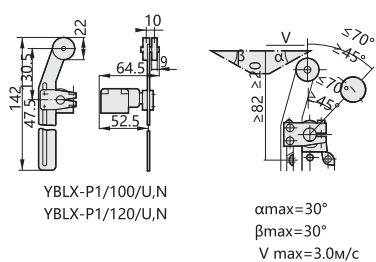
Категория R

Категория G, H, J, K



Категория U, N

Категория P, Q, W, V



5. Информация для заказа

Наименование	Артикул
YBLX-P1/120/1C	437072
YBLX-P1/120/1D	437070
YBLX-P1/120/1E	437071
YBLX-P1/120/1F	437073
YBLX-P1/120/1G	437069
YBLX-P1/120/1P	437075
YBLX-P1/120/1R	437080
YBLX-P1/120/1U	437074
YBLX-P1/100/1E	437047
YBLX-P1/100/1G	437041