



## Выключатели путевые YBLX-K3

### 1. Общие сведения

Выключатель путевой серии YBLX-K3 используется в электрических цепях с напряжением не более  $U_e = 380\text{ В}$ , 50/60 Гц или  $U_e = 220\text{ В}$  пост. тока и током не более  $I_e = 5\text{ А}$  перем. тока или  $I_e = 0,15\text{ А}$  постоянного тока для регулировки перемещения, изменения направления движения или скорости ходового механизма, автоматической регулировки станка, ограничение действия или перемещения или операционного контроля ходового механизма. Стандарт: GB 14048.5, МЭК 60947-5-1, пройдена обязательная сертификация изделий в Китае CCC.



### 3. Технические параметры

| Степень защиты                | IP52  |
|-------------------------------|---|
| Условный тепловой ток, А      | 5А  |
| Номинальное напряжение        | AC 380В DC 220В                                       |
| Номинальный ток               | AC 5А DC 0,15А  |
| Частота коммутации            | 20 циклов/мин   |
| Механическая износостойкость  | $60 \times 10^4$ циклов                               |
| Электрическая износостойкость | $30 \times 10^4$ циклов                               |
| Температура окружающей среды  | -5°C ~ +40°C  |
| Относительная влажность       | ≤85%(20°C)  |
| Высота над уровнем моря       | ≤2000м  |
| Устойчивость к напряжению     | Между деталями под напряжением и заземлением (1890 В) |
|                               | Между клеммами на одном уровне (1140 В)               |
|                               | Между клеммой и нетокопроводящими частями (2500 В)    |

### 2. Обозначение типа

YB LX K 3/2 0 □/□

Рабочий режим  
 Тип корпуса  
 Контакты: 1НО+1НЗ  
 Серия

Тип контакта

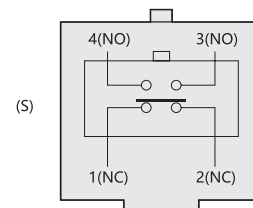


Таблица 1

|   | Рабочий режим                          |
|---|--|
| Z | Толкатель                              |
| B | Рычаг с роликом                        |
| T | Рычаг с роликом, регулируемый по длине |

Таблица 1

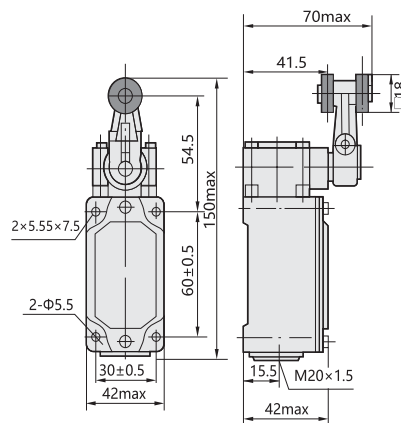
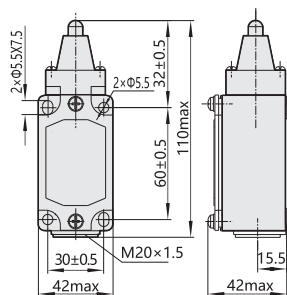
Таблица 2

| Наименование параметров | Модель | YBLX-K3/20S/Z | YBLX-K3/20S/B<br>YBLX-K3/20S/T |
|-------------------------|--------|---------------|--------------------------------|
| Мак. рабочее усилие     |        | 30Н           | 20Н                            |
| Прямой рабочий ход      |        | 7мм           | 45°                            |
| Дополнительный ход      |        | 2.0мм         | 20°                            |

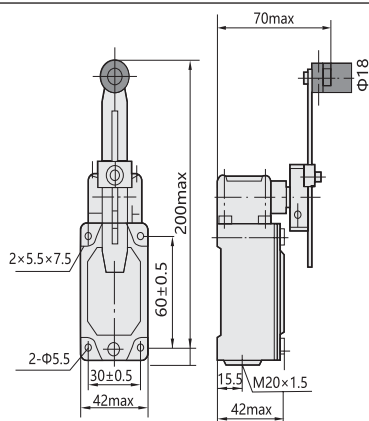
#### 4. Габаритные и монтажные размеры, мм

YBLX-K3/20S/Z

YBLX-K3/20S/B



YBLX-K3/20S/T



#### 5. Информация для заказа

| Наименование  | Артикул |
|---------------|---------|
| YBLX-K3/20S/Z | 439025  |
| YBLX-K3/20S/B | 439021  |
| YBLX-K3/20S/T | 439022  |