

# КОРПУСА ПОЛИЭСТЕРНЫЕ СЕРИИ ЩУ И ЩМП

## Руководство по эксплуатации

### 1 Назначение и область применения

1.1 Корпуса полиэстерные серий ЩУ и ЩМП товарного знака IEK (далее – корпуса) предназначены для установки в них электрических аппаратов для учёта и распределения электроэнергии переменного тока напряжением до 400 В и частотой 50 Гц.

1.2 Корпуса предназначены для установки на стенах, опорах и стойках из огнестойких материалов внутри и снаружи жилых, общественных, производственных и подсобных помещений.

По требованиям безопасности корпуса соответствуют техническому регламенту Таможенного союза ТР ТС 004/2011 и ГОСТ IEC 62208.

#### 1.3 Условия эксплуатации:

- диапазон рабочих температур – от минус 50 до плюс 70 °С;
- вид климатического исполнения – УХЛ1 по ГОСТ 15150;
- относительная влажность воздуха 98 % при температуре окружающей среды плюс 25 °С;
- окружающая среда невзрывоопасная, не содержащая пыли, агрессивных газов и паров в количестве, нарушающем работу корпусов.

### 2 Технические характеристики

2.1 Основные технические характеристики корпусов приведены в таблице 1.

2.2 Расположение и размер защищаемого пространства соответствуют габаритным размерам корпусов.

2.3 Параметры, характеризующие способность корпусов рассеивать тепловую энергию, представлены в таблице 2.

Таблица 1

| Наименование параметра  | Значение          |
|---|-------------------|
| Номинальное напряжение, В                                       | 400               |
| Номинальное напряжение изоляции $U_i$ , В                       | 660               |
| Номинальный ток устанавливаемых аппаратов, А, не более          | 125               |
| Степень защиты по ГОСТ 14254 (IEC 60529)                        | IP54              |
| Степень защиты при открытой дверце по ГОСТ 14254 (IEC 60529)    | IP20              |
| Степень защиты от внешних механических ударов по ГОСТ IEC 62262 | IK 10             |
| Срок службы, лет  | 30                |
| Ремонтопригодность  | неремонтопригоден |
| Цвет  | RAL 7035          |

Продолжение таблицы 1

| Наименование параметра  |                    | Значение |
|-------------------------|--------------------|----------|
| Статическая нагрузка, Н | ЩУ 1/1             | 100      |
|                         | ЩУ 3/1             | 100      |
|                         | ЩМП 640×400×205 мм | 120      |
|                         | ЩМП 280×220×116 мм | 50       |
|                         | ЩМП 440×400×205 мм | 120      |
| Масса, кг               | ЩУ 1/1             | 3,3      |
|                         | ЩУ 3/1             | 4,5      |
|                         | ЩМП 640×400×205 мм | 8,6      |
|                         | ЩМП 280×220×116 мм | 1,8      |
|                         | ЩМП 440×400×205 мм | 6,6      |

Таблица 2

| Модель корпуса     | Потеря эффективной мощности, Вт | $\Delta t_{0,5}$ | $\Delta t_{0,75}$ | $\Delta t_{1,0}$ |
|--------------------|---------------------------------|------------------|-------------------|------------------|
| ЩУ 1/1             | 31,5                            | 27               | 31                | 34               |
| ЩУ 3/1             | 22                              | 17               | 20                | 23               |
| ЩМП 640×400×205 мм | 102                             | 40               | 46                | 52               |
| ЩМП 440×400×205 мм | 75                              | 40               | 44                | 48               |
| ЩМП 280×220×116 мм | 29                              | 40               | 45                | 50               |

2.4 Габаритные и установочные размеры изделий представлены на рисунках 1–5.

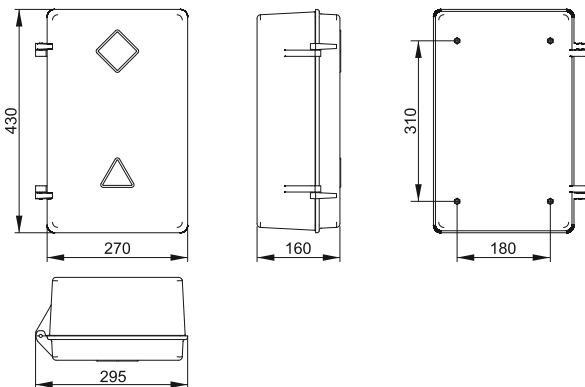


Рисунок 1 – Габаритные и установочные размеры корпуса ЩУ 1/1

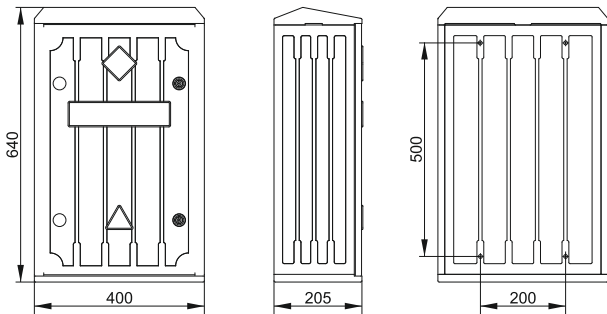


Рисунок 2 – Габаритные и установочные размеры корпуса ЩМП 640×400×205 мм

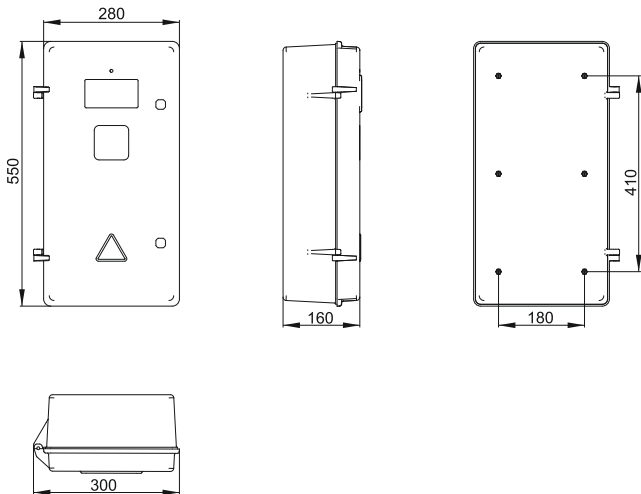


Рисунок 3 – Габаритные и установочные размеры корпуса ЩУ 3/1

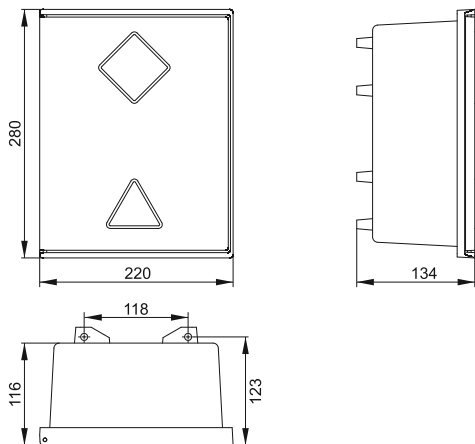


Рисунок 4 – Габаритные и установочные размеры корпуса ЩМП 280×220×116 мм

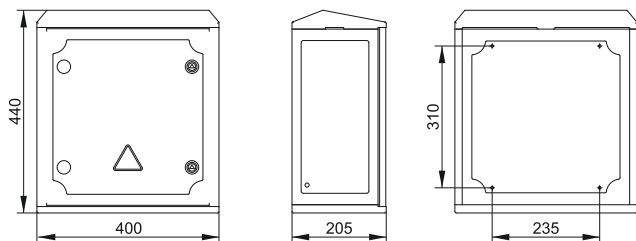


Рисунок 5 – Габаритные и установочные размеры корпуса ЩМП 440×400×205 мм

### 3 Комплектность

3.1 Комплект поставки указан в таблице 3.

Таблица 3

| Наименование                                      | Количество, шт. (экз.) |        |                       |                       |                       |
|---|------------------------|--------|-----------------------|-----------------------|-----------------------|
|   | ЩУ 1/1                 | ЩУ 3/1 | ЩМП<br>640×400×205 мм | ЩМП<br>280×220×116 мм | ЩМП<br>440×400×205 мм |
| Корпус  | 1                      | 1      | 1                     | 1                     | 1                     |
| Руководство по эксплуатации.<br>Паспорт           | 1                      | 1      | 1                     | 1                     | 1                     |
| Монтажная панель                                  | 1                      | 1      | 1                     | 1                     | 1                     |
| Оперативная панель                                | 1                      | 1      | –                     | –                     | –                     |
| Окошко  | 1                      | 1      | –                     | –                     | –                     |
| Пломбы-защёлки                                    | 2                      | 2      | –                     | –                     | –                     |
| T-образная направляющая                           | 1                      | 1      | –                     | –                     | –                     |
| Сальники PG29                                     | 2                      | –      | –                     | –                     | –                     |
| Знак «Опасность поражения<br>электрическим током» | 1                      | 1      | 1                     | 1                     | 1                     |
| Болт М6×25 мм                                     | 4                      | –      | –                     | –                     | –                     |
| Шайба кровельная 6,3×16 мм                        | 4                      | –      | –                     | –                     | –                     |
| Гайка М6 мм                                       | 4                      | –      | –                     | –                     | –                     |
| Шайба М6 мм                                       | 2                      | –      | –                     | –                     | –                     |

### 4 Требования безопасности

4.1 Защита от прямого прикосновения к токоведущим частям обеспечивается оболочкой корпусов. Класс защиты от поражения электрическим током определяется и маркируется изготовителем комплектного устройства.

4.2 Все работы по монтажу, эксплуатации и техническому обслуживанию корпуса должны производиться в обесточенном состоянии специально обученным персоналом с соблюдением требований нормативно-технической документации в области электротехники.

4.3 При обнаружении неисправности корпуса необходимо немедленно прекратить его эксплуатацию и заменить на исправный.

### 5 Указания по монтажу

5.1 Корпуса серии ЩУ

5.1.1 Открыть дверцу корпуса и, отвернув крепёжные детали, снять фальшпанель.

5.1.2 При помощи слесарного ножа прорезать отверстия в основании для ввода проводников.

5.1.3 Установить электрощит на месте эксплуатации и надежно закрепить его.

5.1.4 Установить требуемую электроаппаратуру и комплектующие на монтажную панель, Т-образную направляющую и корпус.

5.1.5 Выполнить внутренние электрические соединения.

5.1.6 Наклеить на дверь знак «Опасность поражения электрическим током».

5.1.7 Установить сальники (при наличии).

5.1.8 Подключить вводные и отходящие проводники.

5.1.9 Установить фальшпанель и закрыть на ключ дверцу щита.

5.2 Корпуса серии ЦМП

5.2.1 Открыть дверцу корпуса и, отвернув крепёжные детали, снять монтажную панель.

5.2.2 При помощи слесарного ножа прорезать отверстия в основании для ввода проводников.

5.2.3 Установить электрощит на месте эксплуатации и надежно закрепить его.

5.2.4 Установить требуемую электроаппаратуру и комплектующие на монтажную панель и корпус.

5.2.5 Выполнить внутренние электрические соединения.

5.2.6 Установить монтажную панель в корпус.

5.2.7 Наклеить на дверь знак «Опасность поражения электрическим током».

5.2.8 Подключить вводные и отходящие проводники.

5.2.9 Закрыть на ключ дверцу щита.

## **6 Условия транспортирования, хранения и утилизации**

6.1 Транспортирование корпусов допускается любым видом крытого транспорта, обеспечивающим предохранение упакованных корпусов от механических повреждений, загрязнений и влаги, при температуре от минус 50 до плюс 70 °С.

6.2 Хранение корпусов осуществляется в упаковке изготовителя в помещениях с естественной вентиляцией при температуре окружающего воздуха от минус 50 до плюс 70 °С и относительной влажности не более 75 % при температуре плюс 15 °С.

6.3 Утилизация изделия производится путём его передачи организации, занимающейся переработкой вторичного сырья.

## 7 Гарантийные обязательства

7.1 Гарантийный срок эксплуатации корпусов – 5 лет со дня продажи при условии соблюдения потребителем правил эксплуатации, транспортирования и хранения.

7.2 В период гарантийных обязательств и при возникновении претензий обращаться к продавцу или в организацию:

### **Российская Федерация ООО «ИЭК ХОЛДИНГ»**

142100, Московская область,  
г. Подольск, Проспект Ленина,  
дом 107/49, офис 457  
Тел./факс: +7 (495) 542-22-27  
info@iek.ru  
www.iek.ru

### **МОНГОЛИЯ**

#### **«ИЭК Монголия» КОО**

Улан-Батор, 20-й участок  
Баянголского района, Западная зона  
промышленного района 16100,  
Московская улица, 9  
Тел.: +976 7015-28-28  
Факс: +976 7016-28-28  
info@iek.mn  
www.iek.mn

### **Республика Молдова**

#### **«ИЭК ТРЭЙД» О.О.О.**

MD-2044, город Кишинев,  
ул. Мария Дрэган, 21  
Тел.: +373 (22) 479-065, 479-066  
Факс: +373 (22) 479-067  
info@iek.md; infomd@md.iek.ru  
www.iek.md

### **УКРАИНА**

#### **ООО «ТОРГОВЫЙ ДОМ УКРЭЛЕКТРОКОМПЛЕКТ»**

08132, Киевская область,  
Киево-Святошинский район,  
г. Вишневое, ул. Киевская, 6В  
Тел.: +38 (044) 536-99-00  
info@iek.com.ua  
www.iek.ua

### **Страны Азии**

#### **Республика Казахстан**

#### **ТОО «ТД ИЭК. КАЗ»**

040916, Алматинская область,  
Карасайский район, с. Иргели,  
мкр. Акжол, 71А  
Тел.: +7 (727) 237-92-49, 237-92-50  
infokz@iek.ru  
www.iek.kz

### **Страны Евросоюза**

#### **Латвийская Республика**

#### **ООО «ИЭК Балтия»**

LV-1005, г. Рига, ул. Ранкас, 11  
Тел.: +371 2934-60-30  
iek-baltija@inbox.lv  
www.iek.ru

### **Республика Беларусь**

#### **ООО «ИЭК ХОЛДИНГ»**

(Представительство  
в Республике Беларусь)  
220025, г. Минск,  
ул. Шафарнянская, д. 11, пом. 62  
Тел.: +375 (17) 286-36-29  
iek.by@iek.ru  
www.iek.ru