

ОПОВЕЩАТЕЛИ ОХРАННО-ПОЖАРНЫЕ СВЕТОВЫЕ СЕРИИ ТОПАЗ

Руководство по эксплуатации

1 Назначение и область применения

1.1 Оповещатели охранно-пожарные световые серии Топаз товарного знака IEK (далее – оповещатели) предназначены для обозначения эвакуационных выходов, указания путей эвакуации людей при возникновении опасности, а также в качестве информационных табло.

1.2 Оповещатели предназначены для работы в сети (в зависимости от модели):

- постоянного тока 12 и 24 В;
- переменного тока с номинальным напряжением 230 В и частотой 50 Гц.

1.3 Оповещатели по способу установки являются стационарными и монтируются на стены из стандартных строительных материалов с нормально воспламеняемой поверхностью.

1.4 По требованиям безопасности соответствует техническому регламенту Таможенного союза ТР ТС 004/2011.

1.5 По требованиям электромагнитной совместимости соответствует техническому регламенту Таможенного союза ТР ТС 020/2011.

1.6 По требованиям пожарной безопасности соответствует ГОСТ Р 53325 и Федеральному закону № 123-ФЗ «Технический регламент о требованиях пожарной безопасности».

2 Технические параметры

2.1 Основные модификации и технические параметры оповещателей приведены в таблице 1.

2.2 Основные технические параметры встроенного аккумулятора приведены в таблице 2.

2.3 Габаритные и присоединительные размеры оповещателей приведены на рисунке 1 (Приложение А).

Таблица 1

Наименование параметра	Значение			
	Топаз 12	Топаз 24	Топаз 220	Топаз 220-РИП
Напряжение питания постоянного тока, В	12	24	–	–
Напряжение питания переменного тока, В	–	–	230	230
Номинальный ток потребления, мА	20		–	–
Потребляемая мощность, не более	0,24 Вт	0,48 Вт	В*А	В*А
Резервный источник питания	–	–	–	+ Таблица 2
Время работы от встроенного аккумулятора *, ч	–	–	–	10
Источник света	светодиод			
Световой поток, лм	0,25			
Степень защиты от проникновения пыли и влаги по ГОСТ 14254 (IEC 60529)	IP52			
Эвакуационные знаки на оповещателях				
Диапазон рабочих температур, °С	От минус 30 до плюс 55			
Срок службы, ч	30000			

*Примечание – с течением времени происходит снижение ёмкости аккумулятора, и как следствие продолжительность работы оповещателя, что не является дефектом.

Таблица 2

Параметр	Значение
Тип аккумулятора	Li-ion
Номинальное напряжение, В	3,7
Ёмкость, А·ч	0,45
Время работы от встроенного аккумулятора, ч	10
Максимальное время зарядки аккумулятора (при полной разрядке аккумулятора), ч	24
Срок службы аккумулятора, лет	4

*Примечание – зарядка аккумулятора при низкой температуре требует большего времени.

3 Комплектность

3.1 В комплект поставки входят:

- оповещатель – 1 шт.;
- аккумулятор (для модели Топаз-220-РИП) – 1 шт.;
- заглушки – 2 шт.;
- этикетка – 1 экз.

4 Указания по эксплуатации

4.1 Подключение оповещателя

4.1.1 Убедиться в отсутствии напряжения в цепи питания 230 В~.

4.1.2 Разобрать оповещатель, установить требуемое сменное табло.

4.1.3 Сетевой кабель присоединить к контактным зажимам клеммной колодки (для Топаз 12, Топаз 24 требуется соблюдение полярности).

4.1.4 Для Топаз 220-РИП перед подачей напряжения необходимо перевести аккумулятор в рабочий режим переключателем на оборотной стороне корпуса.

ВНИМАНИЕ!

При хранении и транспортировании аккумулятор должен быть отключен, чтобы избежать его разрядки.

Перед использованием необходимо зарядить аккумулятор в течение 24 ч.

4.1.4.1 При включении в сеть 230 В~ происходит постоянная подзарядка встроенного аккумулятора.

4.1.4.2 При работе оповещателя от аккумулятора в течение максимального времени, указанного в таблице 1 необходима подзарядка аккумулятора в течение времени, указанного в таблице 2.

4.2 Закрепить оповещатель в намеченном месте установки с помощью саморезов, головки саморезов закрыть заглушками.

5 Обслуживание

5.1 Оповещатель является законченным изделием и ремонту не подлежит.

5.2 По истечению срока службы аккумулятора или при снижении продолжительности работы оповещателя от аккумулятора менее времени, указанного в таблице 2, необходимо произвести замену аккумулятора.

5.3 Эксплуатация оповещателя должна производиться в соответствии с «Правилами технической эксплуатации электроустановок потребителей».

5.4 Удаление загрязнений с поверхности изделия следует проводить мягкой тканью слегка смоченной мыльным раствором. Не используйте для очистки корпуса оповещателя химические составы, которые могут привести к повреждению пластмассовых частей корпуса.

6 Требования безопасности

ВНИМАНИЕ! Все работы по обслуживанию, чистке и уходу за оповещателем должны выполняться только тогда, когда он выключен и отключён от сети 230 В~.

ЗАПРЕЩАЕТСЯ! ПОДКЛЮЧАТЬ К СЕТИ ОПОВЕЩАТЕЛЬ С МЕХАНИЧЕСКИМИ ПОВРЕЖДЕНИЯМИ КОРПУСА.

7 Сведения об утилизации

7.1 В состав оповещателя Топаз 220-РИП входит герметичный литий-ионный аккумулятор, представляющий опасность для здоровья человека и окружающей среды при неправильной утилизации.

7.2 Извлеките элемент питания перед утилизацией оповещателя.

ЗАПРЕЩАЕТСЯ! ВЫБРАСЫВАТЬ АККУМУЛЯТОР В МУСОРОПРОВОД ЖИЛЫХ И ОБЩЕСТВЕННЫХ ЗДАНИЙ.

7.3 Отработавшие свой срок службы аккумуляторы должны быть переданы на утилизацию в специализированные предприятия, имеющие соответствующую I классу опасности отходов лицензию и сертификаты на их переработку.

7.4 Утилизация оповещателей производится в соответствии с правилами утилизации бытовой электронной техники.

8 Условия транспортирования и хранения

8.1 Транспортирование изделия допускается любым видом крытого транспорта, обеспечивающим предохранение упакованных изделий от повреждений, при температуре от минус 30 до плюс 55 °С.

8.2 Хранение изделия осуществляется в упаковке изготовителя в помещениях при относительной влажности воздуха до 95 % при температуре окружающего воздуха от минус 30 до плюс 55 °С.

9 Гарантийные обязательства

9.1 Гарантийный срок эксплуатации оповещателя – 2 года со дня продажи при условии соблюдения потребителем правил эксплуатации, транспортирования и хранения.

9.2 Гарантийный срок на аккумулятор не распространяется.

9.3 В период гарантийных обязательств и при возникновении претензий обращаться к продавцу или в организации:

Российская Федерация**ООО «ИЭК ХОЛДИНГ»**

142100, Московская область,
г. Подольск, Проспект Ленина,
дом 107/49, офис 457
Тел./факс: +7 (495) 542-22-27
info@iek.ru
www.iek.ru

МОНГОЛИЯ**«ИЭК Монголия» КОО**

Улан-Батор, 20-й участок
Баянголского района, Западная
зона промышленного района
16100, Московская улица, 9
Тел.: +976 7015-28-28
Факс: +976 7016-28-28
info@iek.mn
www.iek.mn

Республика Молдова**«ИЭК ТРЭЙД» О.О.О.**

MD-2044, город Кишинев,
ул. Мария Дрэган, 21
Тел.: +373 (22) 479-065, 479-066
Факс: +373 (22) 479-067
info@iek.md; infomd@md.iek.ru
www.iek.md

УКРАИНА**ООО «ТОРГОВЫЙ ДОМ
УКРЭЛЕКТРОКОМПЛЕКТ»**

08132, Киевская область,
Киево-Святошинский район,
г. Вишневое, ул. Киевская, 6В
Тел.: +38 (044) 536-99-00
info@iek.com.ua
www.iek.ua

**Страны Азии****Республика Казахстан****ТОО «ТД ИЭК. КАЗ»**

040916, Алматинская область,
Карасайский район, с. Иргели,
мкр. Акжол, 71А
Тел.: +7 (727) 237-92-49, 237-92-50
infokz@iek.ru
www.iek.kz

Страны Евросоюза**Латвийская Республика****ООО «ИЭК Балтия»**

LV-1005, г. Рига, ул. Ранкас, 11
Тел.: +371 2934-60-30
iek-baltija@inbox.lv
www.iek.ru

Республика Беларусь**ООО «ИЭК ХОЛДИНГ»**

(Представительство
в Республике Беларусь)
220025, г. Минск,
ул. Шафарнянская, д. 11, пом. 62
Тел.: +375 (17) 286-36-29
iek.by@iek.ru
www.iek.ru

Приложение А

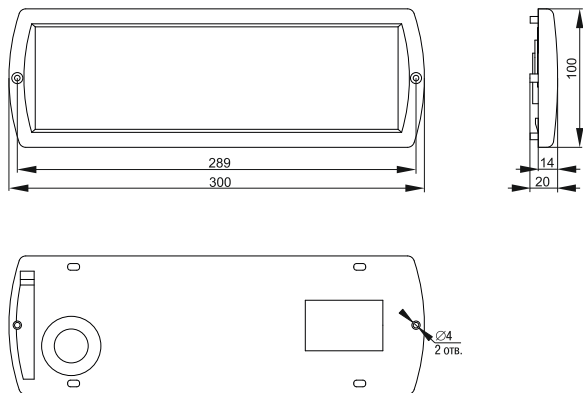


Рисунок 1 – Габаритные размеры оповещателей