

Ролики раскаточные POP 1700, POP-1, POP-2

Краткое руководство по эксплуатации

1 Назначение и область применения

1.1 Ролики раскаточные POP 1700, POP-1 и POP-2 товарного знака IEK® (далее – ролики) предназначены для протяжки самонесущих изолированных проводов (СИП) между опорами. Ролик POP-2 предназначен для крепления к деревянным опорам.

1.2 Ролик соответствует требованиям ASIP.001.2013 ТУ.

1.3 Условия эксплуатации ролика: рабочий диапазон температур от минус 60 °С до плюс 55 °С при относительной влажности окружающей среды до 95%. Допускается применение роликов при температуре окружающей среды до плюс 80 °С при относительной влажности 60%.

1.4 Срок службы роликов 40 лет.

1.5 Гарантийный срок эксплуатации роликов 6 лет.

1.6 Изделия невосстанавливаемы и неремонтопригодны.

2 Основные технические параметры

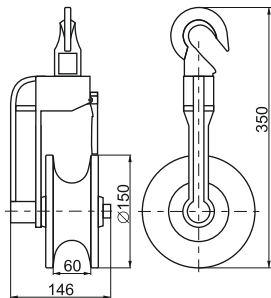
2.1 Основные технические параметры роликов приведены в таблице 1.

Таблица 1

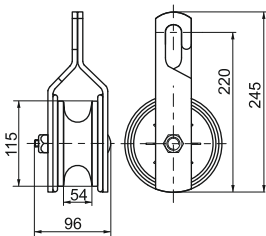
Наименование	Максимальный диаметр прокладываемого СИП, мм	Разрушающая нагрузка, действующая перпендикулярно СИП, кН	Разрушающая нагрузка, действующая вдоль СИП, кН	Возможность использования на угловых опорах при повороте трассы
POP-1	50	8	–	–
POP-2	50	6	24	До 90 °
POP 1700	50	8	–	–

2.2 Габаритные размеры роликов приведены на рисунке 1.

POP 1700



POP-1



POP-2

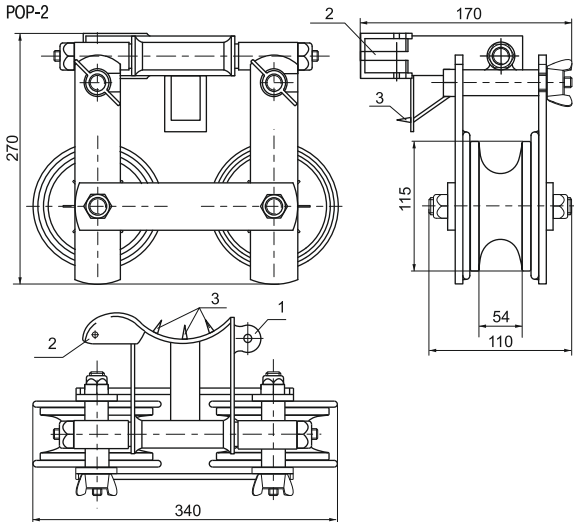


Рисунок 1

В комплект поставки ролика POP-2 входит регулируемая тяга с цепью. Тяга крепится к проушине 1 ролика с помощью пары винт-гайка (см. рисунок 1 POP-2). Для закрепления на столбе свободный конец цепи оборачивается вокруг столба, заводится в прорезь замка 2 и стопорится от выпадения из неё фигурным шплинтом. Цепь натягивается до вдавливания шипов 3 ролика в дерево столба.

3 Комплект поставки

Комплект поставки роликов приведён в таблице 2.

Таблица 2

Наименование	Количество в индивидуальной упаковке, шт.	Регулируемая тяга с цепью	Этикетка
POP 1700	1	–	1
POP-1	1	–	1
POP-2	1	1	1

4 Условия транспортирования и хранения

4.1 Транспортирование изделий в части воздействия механических факторов по группе Ж ГОСТ 23216, климатических факторов группе 4 (Ж2) по ГОСТ 15150.

4.2 Транспортирование изделий допускается в упаковке изготовителя любым видом крытого транспорта, обеспечивающим предохранение упакованных изделий от механических повреждений, загрязнения и попадания влаги.

4.3 Хранение изделий в части воздействия климатических факторов по группе 4 (Ж2) ГОСТ 15150. Хранение изделий осуществляется только в упаковке изготовителя в помещениях с естественной вентиляцией при температуре окружающего воздуха от минус 60 °С до плюс 60 °С при относительной влажности 75%, допускается хранение при относительной влажности до 100% при плюс 25 °С.

ИНФОРМАЦИЯ ДЛЯ ПОТРЕБИТЕЛЕЙ

Адреса организаций для обращения потребителей

РОССИЙСКАЯ ФЕДЕРАЦИЯ**ООО «ИЭК ХОЛДИНГ»**

142143, Московская область,
Подольский район,
с.п. Стрелковское,
2-й км Обводной дороги,
владение 1
Тел./факс: +7 (495) 542-22-27
info@iek.ru
www.iek.ru

УКРАИНА**ООО «ТД ИЭК.УКР»**

08132, г. Вишневое,
ул. Киевская, 6В
Тел.: +38 (044) 536-99-00
info@iek.com.ua
www.iek.ua

СТРАНЫ ЕВРОСОЮЗА**ЛАТВИЙСКАЯ РЕСПУБЛИКА****ООО «ИЭК БАЛТИЯ»**

LV-1004, г. Рига,
ул. Биекенсалас, 6
Тел.: +371 (2) 934-60-30
iek-baltija@inbox.lv
www.iek.ru

РЕСПУБЛИКА МОЛДОВА**П.И.К. «ИЭК МОЛДОВА» О.О.О.**

MD 2044, г. Кишинев,
ул. Мария Драган, 21
Тел.: +373 (22) 479-065, 479-066
Факс: +373 (22) 479-067
info@iek.md; infomd@md.iek.ru
www.iek.md

СТРАНЫ АЗИИ**РЕСПУБЛИКА КАЗАХСТАН****ТОО «ТД ИЭК.КАЗ»**

050047, г. Алматы, Алатауский район,
мкр. «Айгерим-1», ул. Ленина, 14
Тел. +7 (727) 297-69-22, 222-00-97
infokz@iek.ru
www.iek.ru

МОНГОЛИЯ**«ИЭК МОНГОЛИЯ» КОО**

Улан-Батор, 20-й участок
Баянголского района, Западная
зона промышленного района 16100,
Московская улица, 9
Тел: +976 7015-28-28
Факс: +976 7016-28-28
info@iek.mn
www.iek.mn