

1. Призначення

Трансформатор струму з роз'ємним магнітпроводом серії e.trans.split (далі трансформатор струму або виріб) призначений для контролю та передачі сигналу виміральної інформації приладам вимірювання, обліку, захисту, автоматики та управління в мережах змінного струму.

Пристрої не призначені для комерційного обліку.

e.trans.x.split

x — струм первинного кола

2. Технічні характеристики

Табл. 1

Найменування параметру	Значення
Номінальна робоча напруга, кВ	0,66
Максимальна робоча напруга, кВ	0,72
Частота, Гц	50
Випробувальна однохвилинна напруга частотою 50Гц, кВ	3
Номінальний первинний струм трансформатора, А	400, 600, 1000, 1500
Номінальний вторинний робочий струм, А	5
Номінальне вторинне навантаження $S_{2ном}$, ВА	5
Клас точності	1.0
Ступінь захисту	IP20
Ступінь забруднення середовища	3
Висота над рівнем моря, не більше, м	1000
Діапазон робочих температур, °C	-25...+50
Допустима відносна вологість, %	<98 (при 25 °C, без конденсації)
Температура зберігання, °C	-40...+50
Перетин приєднувального провідника, мм ²	1...2,5

3. Комплектність

1. Трансформатор струму роз'ємний e.trans.split — 1 шт.;
2. Гвинт монтажний — 8 шт.;
3. Гайка — 8 шт.;
4. Пластиковий ковпачок — 8 шт.;
5. Лапка кріпильна — 4 шт.;
6. Упаковка — 1 шт.

4. Умови експлуатації

Виріб повинен експлуатуватись при наступних умовах навколишнього середовища:

- не вибухонебезпечне;
- не містить агресивних газів і парів, в концентраціях, руйнуючих метал та ізоляцію;
- не насичене струмопровідним пилом та паром;
- відсутня безпосередня дія ультрафіолетового випромінювання.

Транспортування виробу повинно виконуватись відносно механічних факторів по групам С та Ж ГОСТ 23216, кліматичних факторів по групі 4 ГОСТ 15150. Транспортування допускається любым видом критого транспорту в упаковці виробника.

Зберігання виробу здійснюється тільки в упаковці виробника в приміщеннях з природною вентиляцією при температурі навколишнього середовища від -40 до +50°C та відносною вологістю до 70% при 25°C без конденсації.

Термін зберігання виробу у споживача в упаковці виробника — 6 міс.

5. Габаритні розміри

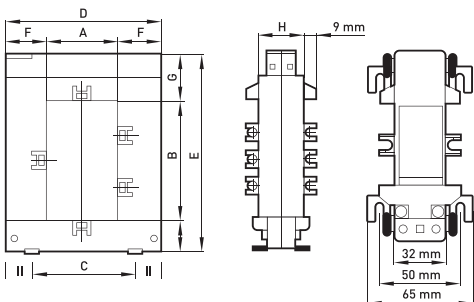


Табл. 2

	A, мм	B, мм	C, мм	D	E	F	G	H	I
e.trans.400.split	50	80	78	114	145	32	32	32	33
e.trans.600.split									
e.trans.1000.split	80	120	108	146	185	52	52	52	38
e.trans.1500.split									

6. Монтаж и експлуатація

Виріб монтується в пластиковий або монтажний бокс на монтажну панель за допомогою кріпильних лапок.

Корпус та магнітопровід трансформатора струму є роз'ємні і з'єднуються за допомогою кріпильних гвинтів. В якості первинної обмотки використовується електрична шина або кабель, встановлений у вікні магнітпроводу трансформатора струму.

Для встановлення трансформатора струму необхідно:

- відкрити та виїняти два кріпильні гвинта, утримуючі основу трансформатора струму;

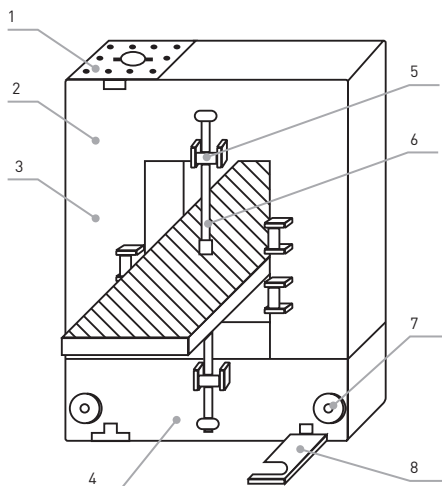
- роз'єднати основу та корпус трансформатора;

- при монтажі на поверхню, зафіксувати основу трансформатора на поверхню за допомогою кріпильних лапок;

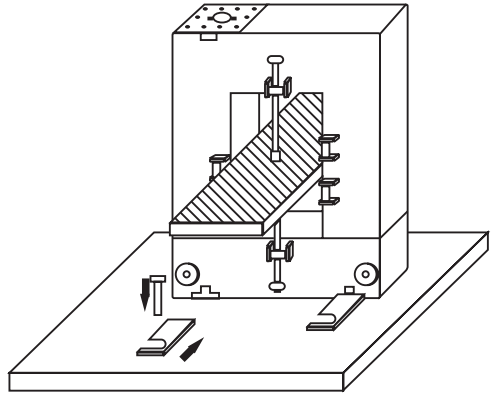
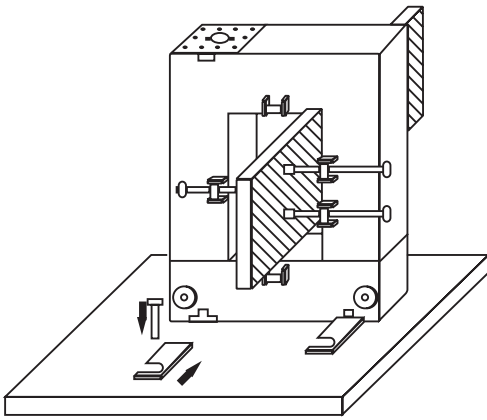
- з'єднати корпус трансформатора з основою таким чином, щоб шина, відносно якої будуть проводитись вимірювання, розташовувалась в центрі вікна трансформатора;

- закріпити основу трансформатора з корпусом за допомогою кріпильних гвинтів;

- зафіксувати трансформатор на шині, за допомогою монтажних гвинтів, пластикових ковпачків та гайок.



- 1 — захисна кришка
- 2 — верхня частина трансформатора
- 3 — пластиковий ковпачок
- 4 — нижня частина трансформатора
- 5 — гайка
- 6 — гвинт монтажний
- 7 — гвинт кріпильний з гайкою
- 8 — лапка кріпильна



7. Вимоги безпеки

Монтаж, налаштування та підключення повинні виконуватись тільки кваліфікованим електротехнічним персоналом, який має групу допуску з електробезпеки не нижче III, ознайомлений з даною інструкцією по експлуатації.

Монтаж та підключення виробу повинні проводитись при знятті напруги. Невиконання вимог даної інструкції може привести до неправильного функціонування виробу, враженням електричним струмом, пожежі.

Опір ізоляції обмоток трансформатору струму не менше:

— 40MOM — для первинних обмоток;

— 20MOM — для вторинних обмоток.

Під час експлуатації вторинна обмотка трансформатору струму повинна бути підключена до навантаження, так як при розімкненому вторинному колі на виводах вторинної обмотки з'являється напруга, небезпечна для ізоляції вторинної обмотки та обслуговуючого персоналу.

8. Гарантійні зобов'язання

Розрахунковий термін експлуатації трансформатору **e.trans.split** — 25 років при умові здійснення споживачем вимог експлуатації, транспортування, монтажу та зберігання.

Гарантійний термін експлуатації виробу — 1 рік з дня продажу при умові дотримання споживачем вимог експлуатації, транспортування, монтажу та зберігання.

Гарантійні зобов'язання не розпоширюються на вироби, які:

- мають механічні пошкодження
- інші пошкодження, які виникли в результаті неправильного транспортування, зберігання, монтажу та підключення, неправильної експлуатації;
- мають сліди самостійного, несанкціонованого розкриття та/або ремонту виробу.

З питань технічної підтримки в період гарантійного терміну та звертатись: www.enext.com.

Дата виготовлення: « ____ » _____ 20__ р.

Дата продажу: « ____ » _____ 20__ р.



Адреса постачальника:

Електротехнічна компанія E.NEXT-Україна
08132, Україна, Київська область, м. Вишневе,
вул. Київська, 27-А, буд. «В»
тел.: +38 (044) 500 9000