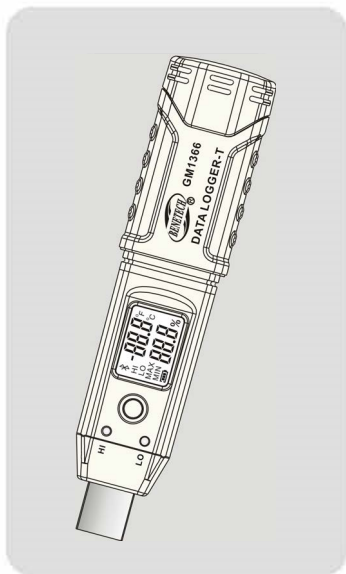


## Регистратор температуры Руководство пользователя



Version: GM1366-EN-00  
7161367002 A0

- 1 -

### I Введение

Этот цифровой продукт с низким энергопотреблением сочетает в себе функции сбора / отображения / хранения и анализа данных о температуре. Он нашел широкое применение в медицине / фармацевтике / сельском хозяйстве / в пищевой промышленности / мониторинге окружающей среды.

### II Функции

- ▲ Подходит для использования в тяжелых условиях. т. к. имеет защиту по стандарту IP67.
- ▲ Высокая точность и скорость измерения.
- ▲ Низкое энергопотребление для непрерывной работы в течение 12 месяцев с литиевой батареей 1/2 AA3.6V
- ▲ Позволяет установить верхний и нижний пределы для сигнализации температуры. Светодиодный индикатор мигает, если показание выходит за пределы.
- ▲ Большое хранилище данных до 61440 групп данных.
- ▲ В комплекте с программным обеспечением для анализа на ПК.

### III. LCD экран & внешний вид

#### 1. LCD экран: Рис 1

- A. Bluetooth (не используется)
- B. Значение температуры
- C. Единица измерения
- D. Значок верхн. предела
- E. Значок нижнего предела
- F. Maximum
- G. Minimum
- H. Уровень заряда

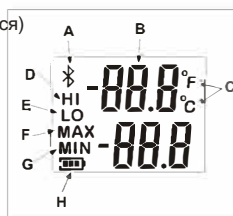


Рис 1

- 2 -

### 2. Внешний вид: рисунок 2

- (1) LED сигнализация
- (2) Кнопка
- (3) LCD экран
- (4) Крышка батареи
- (5) USB разъем
- (6) Уплотнение
- (7) Крышка
- (8) Скоба

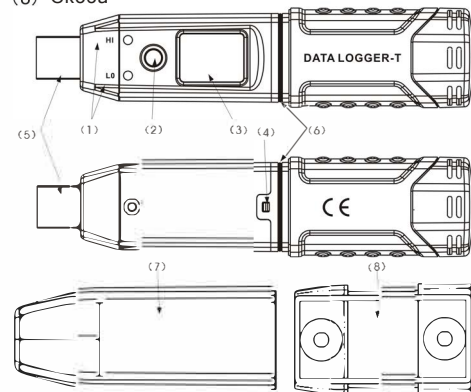


Рис 2

### IV Описание кнопок

Включите устройство коротким нажатием на клавишу. и через некоторое время появится номер, доступный для сохранения данных, три верхние цифры которого обозначают сто тысяч, десять тысяч и тысячу, а нижние 3 обозначают сотни, десятки и единицы. Изображение слева на рисунке 3 означает 61440 групп данных, оставшихся для записи, а правое на рисунке 3 означает отсутствие места для дальнейшей записи. Показание температуры / даты / времени появляется через 2 секунды. Короткое нажатие на клавишу, чтобы просмотреть следующие интерфейсы.

- 3 -

- 1) Верхние цифры обозначают текущую температуру, а нижние – верхний предел, и появляется HI.
- 2) Верхние цифры обозначают текущую температуру, а нижние – нижний предел, и появляется LO.
- 3) Верхние цифры обозначают текущую температуру, а нижние означают максимальное значение, и появляется MAX.
- 4) Верхние цифры обозначают текущую температуру, а нижние указывают минимальное значение, и появляется MIN.
- 5) Верхние цифры обозначают тысячи и сотни в году, а нижние цифры обозначают десятки и единицы.
- 6) Верхние цифры обозначают месяц и нижние день.
- 7) Верхние цифры обозначают час, а нижние минуты.
- 8) Интервал записи в секундах.

Максимальные и минимальные показания выше – это те, которые произошли после этого включения. После включения устройство начинает записывать температуру с заданным интервалом до тех пор, пока устройство не выключится или не будет подключено к ПК через разъем USB.



Рис 3

### V. Программное обеспечение

Все параметры, включая время / дату / интервал записи / верхний и нижний пределы / единицу измерения температуры, должны быть настроены в программном обеспечении, прилагаемом к данному устройству. На прилагаемом диске есть подробная инструкция по эксплуатации.

- 4 -

### 1. Требования к конфигурации ПК

- (1) Операционная система Windows OS.
- (2) Частота процессора 1.6Ghz и оперативная память более 256M.
- (3) Наличие USB разъема.

### 2. Установка программы

- (1) Вставьте диск и запустите файл «Setup. Msi» для установки программы. Если установить программу не удалось, сначала установите «Microsoft. NetFramework 3.5» и попробуйте ещё раз.
- (2) Установите программу с помощью мастера установки.

### VI. Замена батареек

При замене батареи нажмите на защелку батарейного отсека с помощью инструмента и откройте крышку батарейного отсека, чтобы установить новую батарею.

Извлечение батареи приводит к удалению информации о времени и дате, поэтому время и дата должны быть сброшены после повторной загрузки батареи.

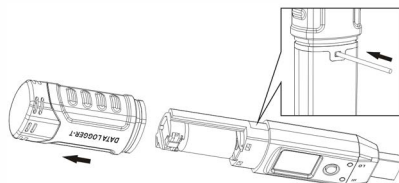


Рис 4

- 5 -

### VII. Уведомление

- ▲ Не погружайте регистратор в воду.
- ▲ Показания температуры показываются с некоторой задержкой.
- ▲ Пожалуйста, строго следуйте инструкциям, указанным в руководстве при замене аккумулятора.
- ▲ Батарею нельзя перезаряжать, это опасно. Утилизация батареек должна проводиться в соответствии с местным законодательством.

### VIII Технические параметры

Погрешность	Typical $\pm 0.5^{\circ}\text{C}$ (Рис 5)
Время отклика	5~30S
Диапазон	$-30\sim 80^{\circ}\text{C}$
Память	61440
Питание	1/2AA 3.6V Lithium Battery
Размер	126*28*22mm
Вес	49g

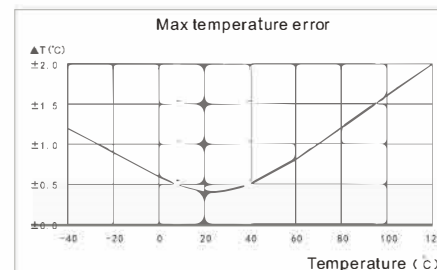


Рис 5

Специальное заявление:  
Наша компания оставляет за собой право изменять дизайн продукта и инструкции. Мы не будем давать дальнейшее уведомление о любых изменениях!

- 6 -