

Реле захисного вимикання розеткове e.control.d01

Інструкція з експлуатації

1. Призначення

Реле захисного вимикання без вбудованого захисту від надструмів, функціонально залежне від напруги мережі, побутового та аналогічного застосування типу **e.control.d01** (далі пристрій або виріб) призначене для використання в якості переносного пристрою захисного вимикання в однофазних трьохпровідних (з захисним РЕ-провідником) електричних мережах змінного струму напругою не більше 230 В, частотою 50 Гц і номінальним струмом не більше 16 А.

Пристрій забезпечує:

- захист людей від ураження електричним струмом:
 - при прямому однофазному дотику до струмоведучих частин;
 - при непрямому контакті з доступними провідними частинами електроустановок, які опинилися під напругою при пошкодженні ізоляції;
 - захист від пожеж, що виникають внаслідок тривалого протікання струмів витоку на землю.
- Пристрій виконує функцію автоматичного вимикання захищеного ланцюга при перевищенні величини номінального вимикального диференційного струму.

Застосування пристрою є додатковим заходом захисту людей від ураження електричним струмом і не замінює вимоги обов'язкового встановлення в розподільному електрощиті стаціонарних пристроїв захисту від диференційних струмів (наприклад e.gccb або e.elcb).

Виріб відповідає Технічним регламентам безпеки низьковольтного електричного обладнання та електромагнітної сумісності обладнання в частині **ДСТУ EN 60730-1: 2014**.

2. Технічні характеристики

Табл. 1

Найменування параметру	Значення
Номінальна напруга, В	230
Номінальна частота, Гц	50
Діапазон напруг працездатності пристрою, В	= 115-265
Максимальний комутований струм контактів, А	16
Номінальний вимикальний диференційний струм $I_{\Delta n}$, мА	30
Номінальний невимикальний диференційний струм $I_{\Delta n0}$, мА	$0,5I_{\Delta n}$
Тип характеристики спрацювання за диференційним струмом витоку	А
Час відключення при наявності диференційного струму $I_{\Delta n}$, с	0,03
Номінальний умовний струм короткого замикання I_{nc} , А	1 500
Електрична зносостійкість, циклів Вм./Вимк., не менше	10^4
Механічна зносостійкість, циклів Вм./Вимк., не менше	2×10^4
Ступінь захисту	IP20
Вага, г, не більше	180

3. Комплектність

У комплект поставки виробу входить:

- реле захисного вимикання розеточне e.control.d01 - 1 шт.;
- пакувальна коробка - 1 шт.;
- інструкція з експлуатації - 1 шт.

4. Умови експлуатації

Табл. 2

Найменування параметру	Значення
Діапазон робочих температур	-10...+40 °С
Кліматичне виконання	УХЛ4
Група умов експлуатації в частині впливу механічних факторів	M1
Висота над рівнем моря, м, не більше	2 000
Допустима відносна вологість при 25 °С (без конденсації), не більше	70 %
Ступінь забруднення середовища	3
Робоче положення у просторі	довільне
Монтаж	в розетку

Виріб повинен експлуатуватися при наступних умовах навколишнього середовища:

- не вибухонебезпечне;
- що не містить агресивних газів та парів, в концентраціях, що руйнують метали та ізоляцію;
- не насичене струмопровідним пилом та парами;
- відсутність безпосереднього впливу ультрафіолетового випромінювання.

5. Монтаж и експлуатація

Для встановлення реле захисного відключення необхідно включити його в стаціонарну двополюсну розетку 16 А/230 В (із заземлюючим контактом) і підключити до нього електроприймач.

Перевірка працездатності реле захисного вимикання виконується за допомогою кнопки «TEST», яка знаходиться на лицьовій панелі реле. Після натискання кнопки «TEST», реле має негайно спрацювати (відбувається вимкнення напруги, що подається на об'єкт, який захищає електроприймач). При цьому над кнопкою «TEST» повинен засвітитися світловий індикатор, а над кнопкою «RESET» - згаснути.

Перевірку працездатності реле необхідно проводити кожен раз перед використанням.

Якщо реле вимкнулося під час роботи, для визначення причини, необхідно виконати наступні дії:

- переконатися у відсутності дотику людини до струмоведучих частин;

- натиснути кнопку «RESET», якщо відразу або через деякий час відбувається вимикання реле, виконати наступні дії:

Повторно натисніть кнопку «RESET», якщо пристрій вмикається, то це означає, що в електроприймачі має місце витік струму на землю, що був викликаний короточасним пробоем ізоляції (наприклад, при проходженні високовольтного імпульсу) або тимчасовим зникненням напруги мережі. Перевірте працездатність захисної функції реле натисканням кнопки «TEST».

Якщо при повторному натисканні на кнопку «RESET» пристрій не вмикається - це означає, що електроприймач має дефект ізоляції, або несправне реле.

У цьому випадку необхідно звернутися до фахівця-електрика для визначення характеру пошкодження електроприймача або виявлення несправностей пристрою.

6. Габаритні розміри, мм. Схема підключення

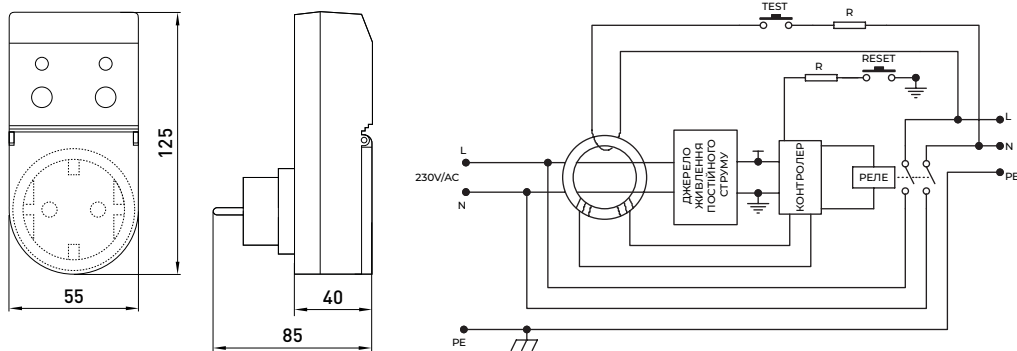


Рис. 1

7. Вимоги безпеки

Виріб повинен встановлюватися у справну розетку. Перед встановленням необхідно перевірити цілісність самої розетки та виробу. Використовувати пристрій можна тільки в приміщенні.

Не микати у виріб прилади, сила струму яких перевищує 16 А. При експлуатації категорично забороняється розбирати виріб і самовільно змінювати його конструкцію. Вилка використовуваного пристрою повинна бути повністю вставлена в розетку реле. Недотримання вимог цієї інструкції може призвести до неправильного функціонування виробу, ураження електричним струмом, пожежі.

Забороняється експлуатувати і зберігати пристрій в умовах, відмінних від зазначених у пункті 3, а також недбале поводження з пристроєм (нанесення ударів, занурення у рідину і т.д.).

Увага! Пристрій не має вбудованого захисту від надструмів, тому послідовно в ланцюзі з боку мережі живлення повинен бути встановлений автоматичний вимикач з номінальним струмом не більше 16 А з типом захисної характеристики В або С.

8. Гарантійні зобов'язання

Середній термін служби - 5 років за умов дотримання споживачем вимог експлуатації, транспортування та зберігання.

Гарантійний термін експлуатації виробу - 1 рік з дня продажу за умов дотримання споживачем вимог експлуатації, транспортування та зберігання.

Гарантійні зобов'язання не поширюються на вироби, які мають:

- механічні uszkodження;
- інші uszkodження, що виникли в результаті неправильного транспортування, зберігання, монтажу та підключення, неправильної експлуатації;
- сліди самостійного, несанкціонованого розкриття та/або ремонту виробу.

В період гарантійного терміну і з питань технічної підтримки звертатися:

Електротехнічна компанія E.NEXT-Україна
08132, Україна, Київська область,
м. Вишневе, вул. Київська, 27-А, літ. «В»
тел.: +38 (044) 500 9000 (багатоканальний),
e-mail: info@enext.ua; www.enext.ua

Дата виготовлення: «___» _____ 20__ р.

Дата продажу: «___» _____ 20__ р.



Адреса постачальника:

Електротехнічна компанія E.NEXT-Україна
08132, Україна, Київська область, м. Вишневе,
вул. Київська, 27-А, буд. «В»
тел.: +38 (044) 500 9000 (багатоканальний),
e-mail: info@enext.ua; www.enext.ua